



ULTIMHEAT

HEAT & CONTROLS



RÉCHAUFFEURS DE LIQUIDES EN LIGNE POUR INCORPORATION

• Thermoplongeurs :

Voir le catalogue 22


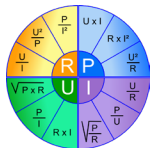








• Solutions de chauffage à air :

Voir le catalogue 24

Nous contacter



En raison de l'évolution technique constante de nos produits, les plans, dessins, photos et caractéristiques repris dans les pages techniques sont communiqués sans engagement et peuvent être modifiés sans préavis

Section 1	Sommaire <small>Page Cat23-2-1-1~2</small>		P1-P2
Section 2		Presentación histórica <small>Page Cat23-2-2-1~8</small>	P1-P8
		Sommaire de l'introduction technique <small>Page Cat23-2-2-9~11</small>	P9-P11
		Introduction technique <small>Page Cat23-2-2-12~82</small>	P12-P82
Section 3	Listes des références <small>Page Cat23-2-3-1~4</small>		P1-P4
Réchauffeurs de liquide standards <small>Page Cat23-2-4-1~26</small>			P1-P26
Section 4		9SU107 Réchauffeurs diamètre 70mm longueur 70mm. Max 1 × 3kW (20W/cm ²) 1 × 1.5kW (10W/cm ²)	P3
		9SU113 Réchauffeurs diamètre 70mm longueur 130mm. Max 1 × 3kW (10W/cm ²) 1 × 1.5kW (5W/cm ²)	P4
		9SU231 Réchauffeurs diamètre 76mm, longueur 313mm. Max 3 × 2.5kW (10W/cm ²) 3 × 1.25kW (5W/cm ²)	P5-P6
		9SUB31 Réchauffeurs diamètre 76mm, longueur 313mm, résistances hélicoïdales. Max 3 × 3.2kW (10W/cm ²) 3 × 1.6kW (5W/cm ²)	P7-P8
		9SU331 Réchauffeurs diamètre 80mm longueur 313mm. Max 3 × 2.5kW (10W/cm ²) 3 × 1.25kW (5W/cm ²)	P9-P10
		9SUC31 Réchauffeurs diamètre 80mm longueur 313mm, résistances hélicoïdales. Max 3 × 3.4kW (10W/cm ²) 3 × 1.7kW (5W/cm ²)	P11-P12
		9SU431 Réchauffeurs diamètre 88mm, longueur 313mm. Max 3 × 2.5kW (10W/cm ²) 3 × 1.25kW (5W/cm ²)	P13-P14
		9SUD31 Réchauffeurs diamètre 88mm, longueur 313mm, résistances hélicoïdales. Max 3 × 3.8kW (10W/cm ²) 3 × 1.9kW (5W/cm ²)	P15-P16


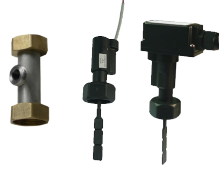





Section 4		9SU531	Réchauffeurs diamètre 100mm, longueur 313mm. Max 3 × 3kW (10W/cm ²), 3 × 1.5kW (5W/cm ²)	P17-P18
		9SUE31	Réchauffeurs diamètre 100mm, longueur 313mm, résistances hélicoïdales. Max 3 × 4.3kW (10W/cm ²) 3 × 2.15kW (5W/cm ²)	P19-P20
		9SU631	Réchauffeurs diamètre 125mm, longueur 313mm. Max 3 × 4kW + 3 × 2kW (10W/cm ²), 3 × 2kW + 3 × 1kW (5W/cm ²)	P21-P22
		9SU731	Réchauffeurs diamètre 140mm, longueur 313mm. Max 3 × 4kW + 3 × 2kW (10W/cm ²), 3 × 2kW + 3 × 1kW (5W/cm ²)	P23-P24
		9SU831	Réchauffeurs diamètre 140mm, longueur 313mm avec échangeur tubulaire. Max 3 × 3kW (10W/cm ²) 3x1.5kW (5W/cm ²)	P25-P26

Options et accessoires

Page Cat23-2-5-1~16

P1-P16

Section 5		<p>Contrôle et sécurité de température</p> <p>Thermostats de régulation à bulbe et capillaire Thermostats à disque pré-cablés Fusibles thermiques pré-cablés Limiteurs à réarmement manuel à bulbe et capillaire</p>	P3-P7
		<p>Options de détection de débit</p> <p>Détecteurs de débit Kits de détecteurs de débit</p>	P8-P12
		<p>Options hydrauliques de sécurité</p> <p>Purgeurs d'air automatiques et manuels Soupapes de sécurité</p>	P13
		<p>Options des réservoirs</p> <p>Pieds et colliers de serrage Câblage des éléments chauffants Manteaux isolants en mousse Manteaux isolants en mousse protégés</p>	P14-P15

 : Estos productos no son fabricados por Ultimheat



Introduction historique

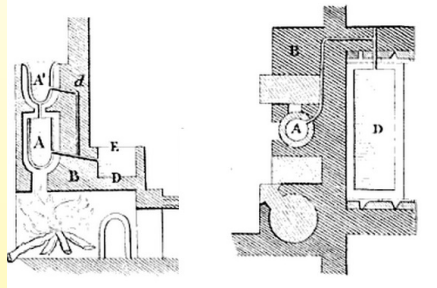


En raison de l'évolution technique constante de nos produits, les plans, dessins, photos et caractéristiques repris dans les pages techniques sont communiqués sans engagement et peuvent être modifiés sans préavis

Les réchauffeurs d'eau à circulation et à accumulation.

62 après JC, Senèque, dans son ouvrage «Question naturelles» (Naturales quaestiones), livre III, décrit les chauffe-eaux à circulation d'eau de l'époque à Rome comme suit :

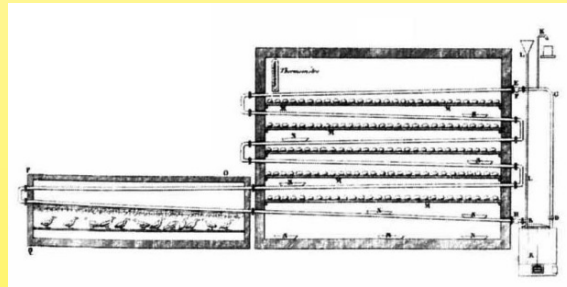
«...On fabrique tous les jours des serpentins, des cylindres et des vases de diverses formes, dans l'intérieur desquels on ajuste des tuyaux de cuivre fort minces, formant plusieurs contours en pente, à l'aide desquels l'eau se repliant plusieurs fois autour du feu, parcourt assez d'espace pour s'échauffer au passage. Elle y était entrée froide, elle en sort brûlante...».



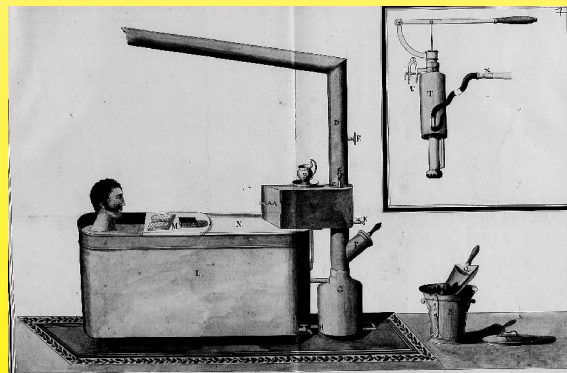
Des chauffe-bains comportant des réservoirs permettant d'accumuler de l'eau chaude, et comportant des tuyauteries d'arrivée d'eau froide et de sortie d'eau chaude étaient connus et utilisés en Italie à cette époque.

Ci-dessus : Coupe d'un chauffe bain d'une villa romaine de Pompéi, fonctionnant selon le principe du thermosiphon, comportant deux réservoirs A et A' alimentant en eau une baignoire D par le tube d. (Voyage pittoresque ou Description des royaumes de Naples et de Sicile, par l'abbé de Saint-Non (1781), vol 2).

L'architecte romain Vitruve du premier siècle de notre ère décrit des appareils de chauffage à circulation d'eau similaires. Bien que repris de nouveau par l'architecte italien Palladio en 1556, dans son œuvre sur Vitruve, ce système a disparu avec la civilisation romaine. Il faudra attendre 1777 pour que l'ingénieur français Jean Simon Bonnemain réutilise le thermosiphon et le perfectionne pour faire circuler de l'eau dans une chaudière et un réseau de tuyauteries. Il fut d'abord employé à chauffer des plantes au Jardin du Roi à Paris, puis pour chauffer et contrôler précisément la température d'un grand couvoir avicole près de Nanterre. Ce concept permettant de faire circuler l'eau naturellement, dans des radiateurs, en raison de la différence de densité entre l'eau chaude et l'eau froide resta encore quasi inconnu pendant presque 40 ans. Le marquis de Chabannes, français émigré en Angleterre, s'inspirant des travaux de Bonnemain, développa ce système à partir de 1815 pour permettre le chauffage des appartements avec ce qui deviendra le chauffage central à eau chaude. Réimporté en France en 1831, il n'y deviendra populaire que courant la deuxième moitié du 19^{ème} siècle.

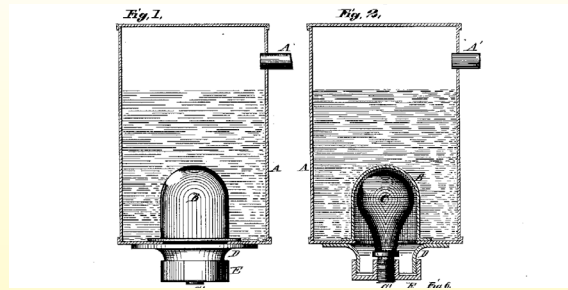


1777 Chauffage par chaudière et thermosiphon d'un couvoir, par Jean Simon Bonnemain (document musée Ultimheat)



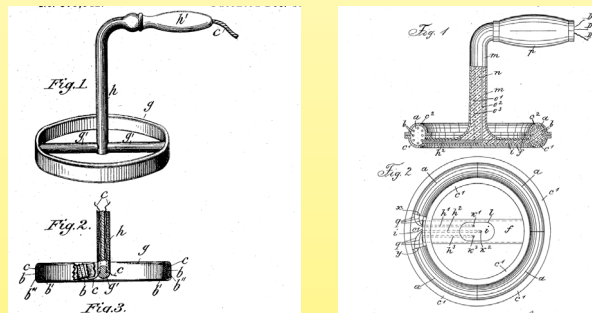
1820 : Le chauffage des bains était aussi un des centres d'intérêt des chercheurs de l'époque. M. Bizet, de Paris, invente une baignoire chauffée par thermosiphon (Brevets INPI), très proche de ce que les romains utilisaient. Le charbon, qui commencent à être plus largement utilisé à Paris, sert à chauffer la chaudière.

1896 : M. Morineau, de Paris, développe un chauffe-eau à gaz instantané à serpentin, semblables aux modèles déjà présents sur le marché sous le nom de chauffe bains capillaires, mais équipé pour la première fois une vanne automatique détectant le passage de l'eau pour allumer et éteindre le brûleur.

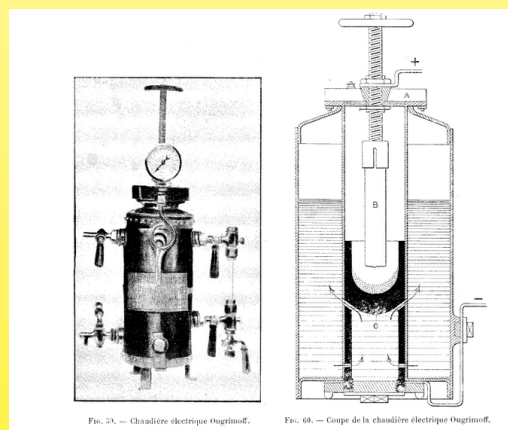


1889, Daniel Smith, de Saint Louis, Missouri (USA) dépose un brevet pour un chauffe-eau à accumulation électrique, dont le chauffage est réalisé par une résistance chauffante en fil de platine dans une ampoule en verre, sous un fourreau de protection (brevet US 411737). Bien que ce brevet soit resté inexploité, on peut le considérer comme l'ancêtre des chauffe-eaux à accumulation électriques..

Entre 1890 et 1900, le développement de l'énergie électrique vit fleurir les inventions qui tentèrent de l'utiliser comme moyen de chauffage de l'eau et des locaux. Des centaines de brevets furent déposés en quelques années, la plus grande partie d'entre eux le furent aux USA, alors pionniers de la distribution électrique domestique. Mais en Europe cette énergie était alors très chère, et la distribution électrique était parcellaire et limitée aux besoins en éclairage. Le bois, le charbon, le gaz, puis le pétrole lampant (Kérosène) restèrent longtemps les seuls moyens de chauffage de l'eau. Les précurseurs en Europe, entre 1890 et 1892 furent Crompton (Angleterre), Friedrich Wilhelm Schindler-Jenny (Suisse), et Henriot et Lebrasseur (France). Les appareils électriques destinés au chauffage de l'eau sont alors uniquement des bouilloires et théières.

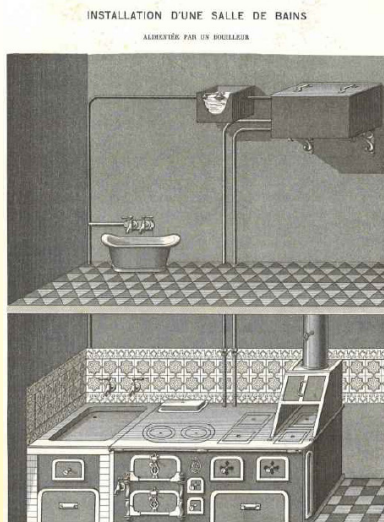


1891, le suisse Friedrich Wilhelm Schindler-Jenny, résidant à Kennelbach en Autriche-Hongrie, réalise les premiers thermoplongeurs, destinés à réchauffer des réservoirs d'eau (brevets Austro-Hongrois No. 37.527 et No. 13.680 du 22 Aout, 1891) Ces brevets seront étendus en suisse, Belgique, France, Italie, Angleterre et USA.

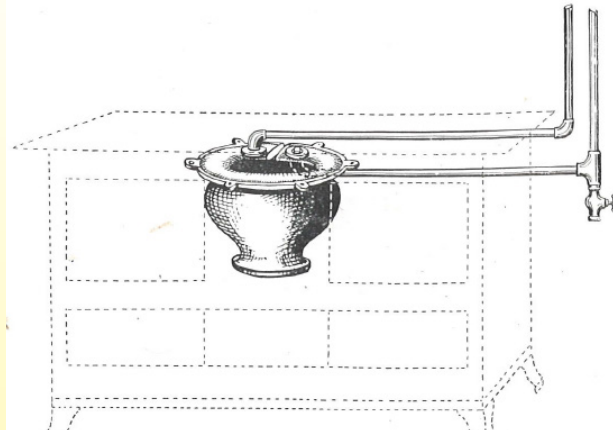


1900. La première chaudière électrique semble avoir été celle de l'ingénieur Russe Ougrimoff, qui fut présentée à l'exposition universelle. Il nomma cet appareil «Calorifacteur électrique». Il fonctionnait en créant un arc électrique entre deux électrodes, et servait surtout à produire de la vapeur. La société Oerlikon en Suisse fabriqua en 1923 une variante de cet appareil sous le nom de chaudières à électrodes Revel. Cette solution technique pour produire de l'eau chaude et de la vapeur est toujours utilisée par quelques constructeur, principalement pour des appareils de forte puissance.

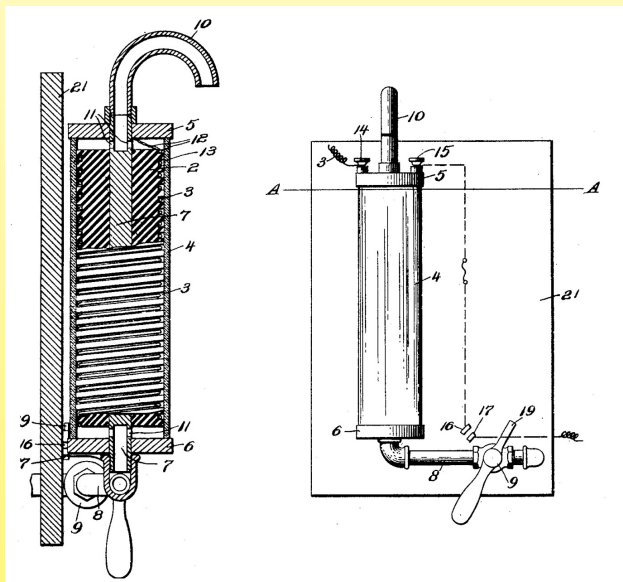
Les maisons bourgeoises du début du 20ème siècle produisent généralement l'eau chaude par l'intermédiaire d'un échangeur en fonte nommé «bouilleur» situé dans le foyer de la cuisinière. Ce bouilleur alimente, par thermosiphon, un grand ballon d'eau situé en hauteur, isolé thermiquement, ancêtre de nos chauffe-eaux à accumulation, et préfigurant les systèmes actuels dits ENR (Energie renouvelables). Ce système sera courant chez la quasi-totalité des catalogues des constructeurs de cuisinières pendant toute la première moitié du siècle. Des échangeurs similaires seront aussi installés sur les chaudières avec production d'eau chaude.



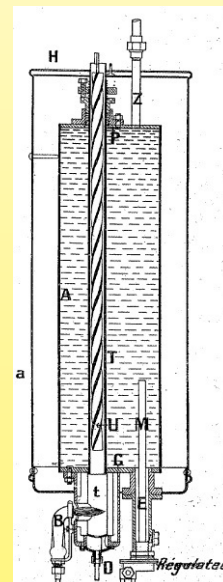
1894 Salle de bain alimentée en eau chaude par cuisinière à bouilleur (Catalogue Chappée, Musée Ultimheat)



Pot à bouilleur se montant dans une cuisinière (Catalogue des Ets Demoulin, Farciennes, 1932, Musée Ultimheat)



En Février 1905, l'Américain Eli Sager, dépose un brevet pour un chauffe-eau électrique instantané à écoulement libre



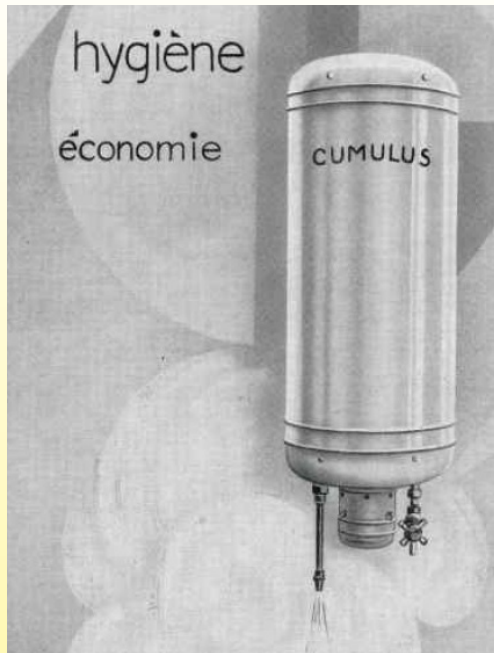
En 1913, les Etablissements Grouvelle et Arquembourg, à Paris, développent le premier chauffe-eau à gaz à accumulation équipé d'un régulateur de température. «Le Marseillais»

1915 Alors que le reste de l'Europe est en guerre, la Suisse qui produit une électricité peu coûteuse par l'exploitation des barrages hydroélectriques, voit y apparaître les premiers chauffe-eaux à accumulation électriques, ils sont décrits par la revue du Génie Civil du 22 Mai 1915 :

«L'utilisation de l'électricité, sous forme de chaleur, pour la cuisine, tend à se répandre partout où le courant peut être produit assez bon marché....M. Ringwald, directeur des usines électriques de la Suisse centrale à Lucerne, a fait à l'Assemblée générale de la Société suisse pour l'utilisation des chutes d'eau, une très intéressante conférence sur l'emploi de l'électricité pour la cuisine et le chauffage...La Société que le conférencier dirige dessert plusieurs localités où l'on emploie beaucoup d'appareils de cuisson électriques, de sorte que l'on a pu, par suite, faire des relevés sérieux..... Un appareil basé sur le principe de l'accumulation de la chaleur est le réservoir à eau chaude, qui est en grande faveur dans le public, particulièrement celui d'une contenance de 15 à 30 litres. L'appareil est constitué par un cylindre en forte tôle, entouré d'une résistance de chauffage facile à remplacer; le tout est enveloppé de calorifuge. L'appareil est branché sur une canalisation d'eau; pendant la nuit, l'eau s'échauffe, la puissance dépensée est de 160 à 200 watts. Un commutateur automatique réduit la puissance consommée à 50 ou 70 watts, ce qui suffit à compenser les pertes, quand l'eau a atteint une température de 80 à 90 degrés. Cet appareil peut être branché sur n'importe quelle canalisation de lumière.

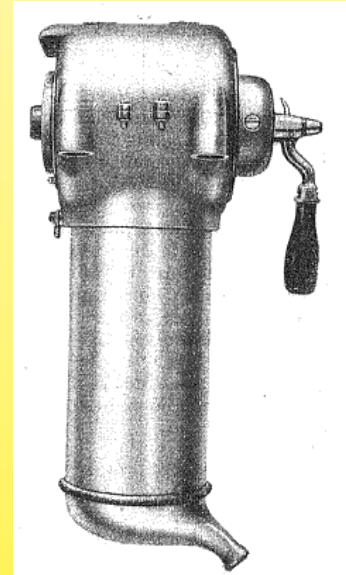
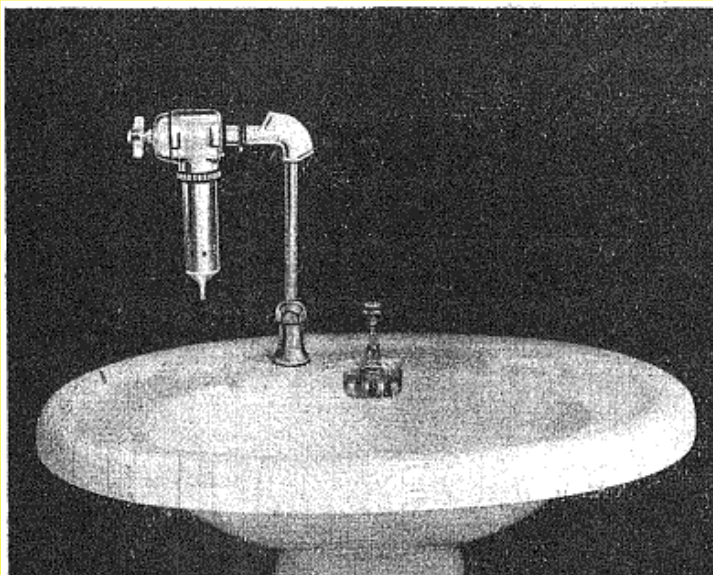
Comme l'appareil fonctionne principalement la nuit, l'énergie électrique est comptée à un très bas prix (5 centimes le kilowatt-heure), on se sert du même compteur que pour la lumière, et celui-ci n'enregistre qu'une fraction déterminée de l'énergie employée pour le chauffage de l'eau.

On a constaté que, sur 24 heures, ces appareils consomment, pendant 16 à 18 heures, la puissance maximum»



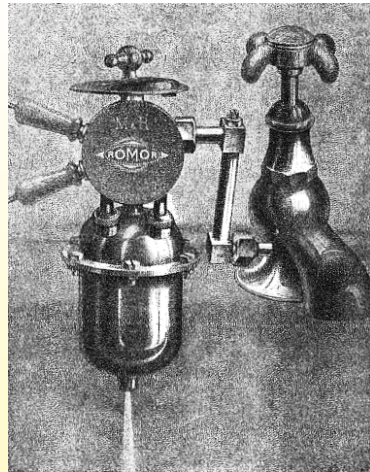
En 1917 grâce aux opportunités du marché suisse décrites ci-dessus, un ingénieur suisse, Fritz Sauter, qui avait développé en 1910 un système de mise en marche automatique des appareils électriques pour profiter du tarif de nuit, invente un chauffe-eau électrique à accumulation qu'il nommera «Cumulus», dont le nom passera ensuite dans le langage courant pour désigner ces appareils. Il sera commercialisé vers 1922, lorsque sera fondée l'usine de Saint Louis dans l'est de la France. Les réservoirs sont alors isolés thermiquement avec des granulés de liège.

En 1928 Sauter revendiquera en avoir vendu 15.000 dans le monde entier. (document Ultimheat Museum).



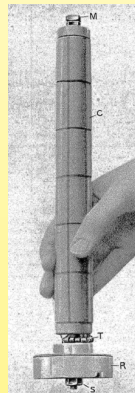
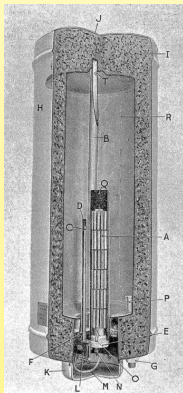
1922, la société Presto, à Paris, développe un chauffe eau d'évier instantané où l'eau est chauffée directement par sa propre conductivité, sans éléments chauffants. Cette solution technique, dont le défaut est d'être très sensible à la qualité de l'eau, est encore utilisée pour produire de la vapeur sur des machines à décoller le papier peint et des équipements similaires. (Documents musée Ultimheat).

À partir de 1925, l'électricité étant de plus en plus présente dans les foyers, et devenant moins coûteuse, chauffe-eaux et chauffe bains électriques à accumulation prolifèrent. On voit apparaître les constructeurs Lemerrier et Etelec-Electrocumul. De nombreux autres suivront.

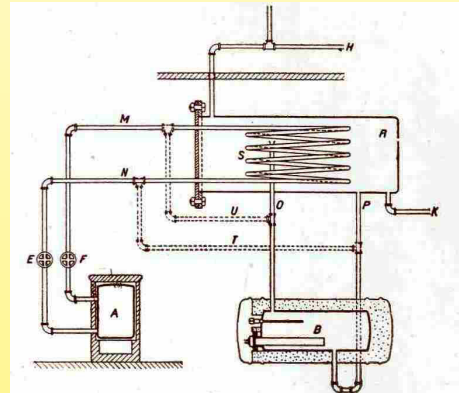


1924. Les chauffe-eau électriques instantanés se montant sur l'évier se développent. La marque «Romor» fabriquée par Moerch et Roumet à Paris, produit des modèles qui auront un certain succès. La société Tubulec en produira encore jusque dans les années 1950 (Documents musée Ultimheat).

1928, Apparaissent dans l'est de la France les tarifs électriques spéciaux de nuit. Les producteurs de chauffe eaux à accumulation s'y installeront en grande majorité.



1928 Chauffe-eau électrique «Electro-cumul» fabriqué depuis 1925 par Etelec (Etablissement électromécaniques de Strasbourg) Le corps de chauffe est du type fourreau avec barillet en céramique sur lequel sont bobinés des fils chauffants. L'eau y est chauffée à 95°C. (Musée Ultimheat)



1927 Installation bi-énergie, charbon-électrique Etelec, avec échangeur dans un ballon tampon (Musée Ultimheat)

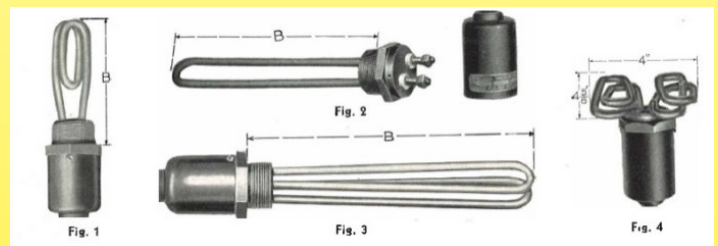
**CHAUFFE-EAU ÉLECTRIQUES
A ACCUMULATION
ÉLECTRO-CUMUL-ALS-THOM
DE 25 A 300 LITRES**

Les appareils "ELECTRO-CUMUL-ALS-THOM" sont réputés pour le soin apporté à leur construction, la qualité de leurs réservoirs, leur aspect élégant, le fini de leur peinture et surtout pour leur rendement élevé.

Ces chauffe-eau laissent à nos clients la plus grande latitude dans le choix de l'équipement. Ils sont, en effet, munis d'une "bride universelle" qui peut recevoir la plupart des thermostats couramment employés; ceux-ci sont catalogués à part.

Les corps de chauffe sont normalement du type "à gaine" et peuvent être changés sans vidanger le réservoir, mais, sur demande, nous livrons une bride spéciale, interchangeable, recevant les corps de chauffe "Calrod". (Demander les conditions spéciales.)

1936. Les résistances blindées, récemment inventées aux USA (Calrod-General Electric) et en Suède (Baker) arrivent sur le marché; Als-thom en équipe les chauffe-eaux à accumulation Electro-cumul (Document musée Ultimheat).



1932 résistances blindées Calrod (Document Musée Ultimheat)

Les réservoirs des chauffe-eaux à accumulation ou à circulation sont alors en cuivre pour les petites capacités, ou en acier zingué pour les gros modèles. Dans ces derniers, les fuites dues à la corrosion sont fréquentes, en particulier au niveau des soudures, car les phénomènes de corrosion galvanique sont alors mal maîtrisés.

1935 : On commence à envisager le chauffage par pompes à chaleur, avec accumulation de chaleur, produite au tarif de nuit : «Le principe de la pompe de chaleur, très séduisant en soi, ne paraît pas sur le point d'être utilisé couramment. Il conduit à une machinerie coûteuse, en général non silencieuse et d'un entretien délicat. Il nécessite des organes encombrants, tels que l'échangeur et l'évaporateur, et ne permettrait l'utilisation exclusive du courant d'heures creuses qu'avec le chauffage à eau chaude et des accumulateurs d'un volume prohibitif par suite de la faible température de l'eau utilisée. Son utilisation pratique, dans l'état actuel de la technique, semble donc difficile» (Bulletin de la société industrielle de l'Est, Juillet 1935)



Bombers can begin in the strangest plac

...small source of material for bomb...
 ...Alabaster, where most of the alumin...
 ...to build bombers in wood...
 ...to make, material for bombers have...
 ...insulating material used in refrigerat...
 ...that led to a saving of aluminum...
 ...already enough aluminum to build more...
 ...of aluminum bombers...
 ...through America, there were hundreds...
 ...of aluminum and refrigeration equipmen...
 ...in aluminum...
 ...insulation of glass in...
 ...insulation in kitch...
 ...When used either as spray...
 ...insulation for open insulation or...

It doesn't have "holes" through which heat can leak in or out.
 Of course, it's flammable. And from a manufacturer's point of view, it is not so flammable.
 In this combination of Fiberglas qualities, the Navy saw several outstanding advantages for warships.
 For the Navy demands a highly efficient, light-weight insulation for living quarters and other important places on the ship. The Navy had to have fire safety, too. And of course it had to have an insulation which would enable the ventilation of poisonous gases or gas fumes. Fiberglas wool met all these requirements, and was used widely aboard many types of ships.
 But...
 The Navy's greatest inspiration came from the Navy men here. It could almost be said that the aluminum bomber, formerly...

OWENS-CORNING
FIBERG

(1943 Ad. of Owens Corning for the use of glass wool in home appliances, Ultimheat Museum)

CHAUFFE-EAU ÉLECTRIQUE
 par accumulation

Il résiste aux eaux corrosives

grâce à son revêtement spécial
 intérieur suivant **PROCÉDÉ BAKERO**
 qui, par son effet isolant supprime complètement les COURSES ÉLECTROLYTIQUES et les INCrustations du TARTRE, et détermine dans les appareils galvanisés, métallisés ou émaillés:
 — Construction très soignée,
 — Lignes extérieures sobres et agréables,
 — GARANTIE 3 ans,
 — Puisseux CALORIFUGES,
 — ROBUSTESSE: en tôle d'acier éprouvée à 15 kg. de pression,
 — CHAUFFAGE efficace et rationnel,
 — Porte de visite de grande dimension

CAPACITÉS
 15 à 1000 LITRES

TYPES
 MURAL
 vertical, statique
 ou horizontal

A partir de 40 litres et sur demande en **MIXTE**
 Électrique et Chauffage Central

10 Octobre 1939, le brevet de Russell Games Slayter, d'Owens-Corning, déposé en 1934 pour un procédé de fabrication industriel de la laine de verre est publié. (brevet US2175225 A). Progressivement, après 1945 les chauffe-eaux à accumulation remplaceront le liège par la laine de verre. (1943 Publicité Owens Corning pour l'utilisation de la laine de verre dans les appareils électro-ménagers, document Musée Ultimheat)

Le 15 Mai 1941, Orrin E. Andrus de la société des chauffe eaux O.E Smith (Cleveland, USA), propose une rondelle sacrificielle en zinc dans les chauffe-eau à accumulation émaillés, afin de limiter la corrosion galvanique.

A la suite d'une série d'articles parus dans «Transactions of the Electrochemical Society, vol. 90 (1946), pages. 499 à 503, ainsi que dans la revue Corrosion, vol. 1, No. 2 (Juin 1945), pages 67 et suivantes, les constructeurs de chauffe-eaux imaginent les anodes sacrificielles. En 1946, l'anode sacrificielle en magnésium, sous sa forme actuelle, est décrite dans le brevet US2459123A déposé par la Cleveland heaters company (USA), et publié en Janvier 1949.

En France la société Lemerrier frères sera la première à utiliser, dès 1953, des électrodes sacrificielles sous la marque «MagNodium»

1945-1950 : Les thermoplongeurs utilisant des résistances blindées sont devenus courants sous les marques Métallurgie du Nickel (Métanic), Rubanox, Tubalox, Spyrox, Baker, Calrod. Elles équipent les chauffe-eaux des nombreux constructeurs Français.

1946 : La société Ero à Sorgues propose des chauffe-eaux avec cuve émaillée à 200°C en remplacement des cuves zinguées, métallisées ou cimentées. Cet émail est une résine phénolique thermodurcissable de type bakélite dont l'élasticité est suffisante pour résister aux dilatations thermiques, et qui, en isolant électriquement les parois, protège celles-ci de la corrosion galvanique. (Document musée Ultimheat)

1947 : La société suisse Rüttschi invente la «Perfecta», modèle de pompe silencieuse à rotor noyé, qui deviendra le standard universel des circulateurs de chauffage central.

Jusqu'alors l'accélération de la circulation de l'eau, qui permet d'utiliser des tuyaux de faible diamètre, se faisait par des systèmes à air comprimé, par l'utilisation de l'eau de ville sous pression pour assurer le fonctionnement d'une pompe aspirante et foulante ou par des groupes motopompes électriques bruyants nécessitant l'utilisation de garnitures spéciales «insonore», et leur utilisation était donc limitée à un petit nombre d'installations.

1952 : Herbert Lindemann, ingénieur de «Lonza electric and chemical works» de Gample, en Suisse, met au point un procédé pour produire des mousses thermoplastiques flexibles à cellules fermées, contenant du PVC, et d'autres composants comme du NBR. En raison de leur excellente tenue en température, ces mousses seront largement utilisées comme isolants thermiques dans les appareils de conditionnement d'air. (brevet Suisse 322.586 du 25 Novembre 1952).

Seul en France
SALMSON
 construit
 TOUTES LES POMPES
 utilisées dans les chaufferies

...Quelle Place Spéciale!...

EMERJY

EMERJY

JULIEN et MÈGE
 Informations

... parlons chauffage

1955-57 : Les pompes électriques de circulation destinées au chauffage central prennent leur essor, fabriquées par Emery à Lyon, Julien et Mège à Lyon et Salmson à Paris puis à Laval (à rotor noyé, Licence Perfecta), et permettent aux concepteurs de systèmes de chauffage à eau chaude de s'affranchir des contraintes du thermosiphon. (Documents Musée Ultimheat)

1955 : En France, les forges de Gueugnon installent un laminoir permettant de laminier à froid l'acier inoxydable produit par Uginox depuis 1950. L'acier inoxydable, jusqu'alors réservé aux applications industrielles va désormais faire sa percée dans les appareils électrodomestiques chauffants. A partir de 1958, il commence à être utilisé dans les cuves de machines à laver.

1960 : On voit apparaître les premiers chauffe-eaux à accumulation à cuve inox «Uginox». Cette excellente solution technique, évitant la plupart des risques de corrosion, restera cependant limitée à des appareils haut de gamme.

2000-2015. L'amélioration et l'automatisation des techniques de soudures, des équipements de fabrication, des matières premières et des composants de sécurité, permettent la construction des réchauffeurs tout inox de ce catalogue.

En raison de l'évolution technique constante de nos produits, les plans, dessins, photos et caractéristiques repris dans les pages techniques sont communiqués sans engagement et peuvent être modifiés sans préavis



Technical introduction



En raison de l'évolution technique constante de nos produits, les plans, dessins, photos et caractéristiques repris dans les pages techniques sont communiqués sans engagement et peuvent être modifiés sans préavis



Les règles de conception de nos réchauffeurs : Qualité, efficacité, adaptabilité, longévité.

Un réchauffeur de liquide n'est pas uniquement un assemblage d'un réservoir, et d'une résistance chauffante. Pour obtenir un produit efficace, sûr et fiable, tous les composants doivent être développés ensemble pour l'application, et les meilleures solutions techniques choisies. Pour arriver aux meilleurs résultats techniques et économiques, nous étudions et fabriquons nous même les réservoirs, les résistances chauffantes, et la plupart des autres composants.

La conception innovante de nos réchauffeurs, les premiers qui furent spécifiquement développés pour le marché des pompes à chaleur et des énergies renouvelables, leur technicité, leur niveau de qualité, leur longévité, ont été reconnus mondialement par les plus grands constructeurs d'appareils de chauffage.

Toutes les matières premières, tous les détails de construction, toutes les opérations d'assemblage mises en œuvre, ont été étudiés pour offrir le meilleur produit au meilleur coût.

Les raisons de nos choix techniques sont détaillées dans ce document.

A partir de cela, selon vos spécifications techniques, et grâce à notre expérience, notre bureau d'étude étudiera le produit le plus adapté à votre application, avec le meilleur rapport qualité-prix.

Afin de valider ensuite votre produit, notre laboratoire, comportant plus de 200 machines d'essai, permet de réaliser tous les tests que nous décrivons ci-dessous.

Les produits présentés dans ce catalogue, qui sont des composants à intégrer, sont destinés uniquement aux intégrateurs professionnels, bureaux d'études et concepteurs d'appareils de chauffage avertis et au fait des normes techniques et de sécurité locales à respecter.

Cette partie technique a pour but de permettre aux bureaux d'études de réaliser un choix raisonné parmi toutes les solutions que nous proposons.

Nb : Les informations de cette introduction technique sont données à titre informatif uniquement. Leur pertinence et l'exhaustivité des caractéristiques techniques et /ou les informations fournies doivent être analysées avec soin par l'incorporateur. C'est à lui qu'il appartient de vérifier le fonctionnement correct de notre produit dans l'application finale à laquelle il envisage de l'installer. Nous fournissons sur demande des prototypes à cet effet.

Les exemples et références de produits présentés dans ce catalogue sont donnés à titre d'orientation, et de nombreuses variantes sont possibles pour des productions en série.



Sommaire de l'introduction technique

A	A-Règles de conception des éléments chauffants	14~25
A1	Éléments tubulaires blindés ou résistances stéatites sous fourreau.	14
A2	Les principaux métaux utilisés dans les résistances blindées.	15
A3	Les limites des rayons de cintrage des éléments blindés.	16
A4	Diamètre minimum de cintrage à 180°, d'axe à axe, sans nécessité de recompactage (Valeurs moyennes)	17
A5	Paramètres de choix de la charge surfacique.	17
A6	Vitesses de circulation des liquides.	17
A7	Conditions de fonctionnement normales, avec circulation de liquide.	18
A8	Température de surface en conditions de fonctionnement anormales, avec arrêt de la circulation de liquide.	18
A9	Zone non chauffante, aussi dite zone froide.	19
A10	Résistance d'isolement, tension de claquage.	19
A11	Reprise d'humidité des éléments chauffants.	19
A12	Les principales solutions d'étanchéisation des résistances chauffantes blindées contre la reprise d'humidité.	20
A13	Essais comparatifs de la variation de la résistance d'isolement d'uniquement la fermeture des éléments chauffants tubulaires en fonction de la température. (Tests effectués sur des éléments dia 10mm avec tige de sortie dia 4mm).	21
A14	Mesure de la résistance d'isolement, courant de fuite.	21
A15	Note concernant les mesures de résistance d'isolement.	21
A16	Incidence de l'épaisseur de magnésie sur la résistance d'isolement et évolution de la reprise d'humidité	22
A17	Incidence de la température sur la résistance d'isolement de la magnésie compressée	22
A18	Distances d'isolement des résistances chauffantes blindées	23
A19	Degrés de pollution	25
B	B-Conception des corps de réservoirs	26~30
B1	Raisons de l'utilisation de l'acier inoxydable en 1.2mm.	26
B2	Interstices de soudure.	26
B3	Coup de bélier.	27
B4	Tenue en pression du corps en fonction du type de flasques.	28
B5	Essais de fuites.	29
B6	Sélection de la taille des raccords d'entrée et de sortie en fonction du débit et de la perte de charge.	29
B7	Position d'installation des réservoirs et réchauffeurs, zones mortes.	30
B8	Exemples de défauts de conception et d'installation.	30
B9	Exemples de conception et d'installations correctes.	30
C	C-Raccords hydrauliques sur les réservoirs	31~34
C1	Filetages de raccordement aux circuits hydrauliques et aux circuits auxiliaires.	31
C2	Exemples de solutions de raccordement hydraulique.	31
C3	Principales dimensions de filetages.	32
C4	Les méthodes de montage des raccords.	32
C5	Emplacement des orifices d'entrée et de sortie du circuit principal.	33
D	D-Raccords des résistances chauffantes sur les réservoirs	35~38
D1	Les méthodes de montage des éléments chauffants sur les réservoirs.	35
D2	Fixation des éléments chauffants sur le réservoir.	36
D3	Maintien des éléments chauffants.	37
D4	Distance entre les éléments chauffants et les parois métalliques.	38
E	E-Doigts de gants et incorporation des fusibles thermiques	39~45
E1	Conception des doigts de gants.	39
E2	Comparaison des matières utilisées dans la fabrication des doigts de gant des réchauffeurs.	39
E3	Les trois systèmes de fermeture des doigts de gants et leur tenue en pression.	40
E4	Comparaison des temps de réponses thermiques en fonction de la conception des doigts de gants, en fonctionnement normal.	41
E5	Les solutions de montage des fusibles thermiques.	41
E6	Comparaison des temps de réponse des fusibles thermiques en fonctionnement à sec, en fonction de sa distance avec l'élément chauffant, en 5W/cm ² et 10W/cm ² .	42
E7	Comparaison de fonctionnement à sec de réchauffeurs équipés ou non de fusibles thermiques.	44
F	F-Thermostats avec montage en surface	46~50
F1	Les solutions de montage des thermostats de surface.	46
F2	Les solutions d'étanchéisation des thermostats à disque.	47
F3	Temps de réponse thermique, en cas de surchauffe du liquide, des différentes solutions de montage des thermostats de surface	48
F4	Temps de réponse thermique en fonctionnement à sec des différentes solutions de montage des thermostats de surface.	49
G	G-Solutions de fixation murale des réchauffeurs.	51~52
G1	Montage par goujons ou boulons.	51
G2	Montage par pattes.	51
G3	Le système de positionnement précis des pattes et brides des accessoires.	52



H	H : Règles de câblage	53~62
H1	La protection des bornes après étanchéisation des sorties.	53
H2	Élévation de température des bornes en fonction de la protection et de la puissance.	54
H3	Configuration des éléments chauffants en fonction de la tension d'utilisation.	54
H4	Principaux schémas de câblages.	55
H5	Possibilités de montage d'éléments chauffants en fonction de la taille du réservoir et de la tension d'alimentation.	56
H6	Comparaison générale des fils et câbles.	56
H7	Résistance à la traction des isolants (Considérée comme valeur représentative de la sensibilité à la coupure accidentelle de l'isolant)	56
H8	Résistance à l'arrachement des fils en fonction du produit de remplissage et de l'isolation du fil.	57
H9	Comparaison des épaisseurs d'isolant (valeurs moyennes en mm).	57
H10	Comparaison des dimensions des fils multibrins souples destinés au câblage interne des appareils.	58
H11	Comparaison relative des prix, par rapport au H07-VK (conducteurs de 1.5mm ² *)	59
H12	Les isolants de câbles zéro halogènes et retardateurs de flamme.	60
H13	Élévation de température d'un fil électrique en fonction de l'intensité et de la température ambiante.	61
H14	Normes de mise à la terre.	61
H15	Les bornes de terre des réchauffeurs.	62
H16	Boîtiers de protection mécanique du câblage.	62
I	I-Systèmes de régulation et de sécurité	63~65
I1	Régulateurs électroniques, thermostats, limiteurs de température, fusibles thermiques.	63
I2	Capteurs de température.	64
I3	Détecteurs de débit.	65
J	J-Isolation thermique	66~68
J1	Mousses isolantes	66
J2	Comparaison des caractéristiques techniques générales des deux types de mousses.	66
J3	La protection de surface des mousses isolantes.	67
J4	Tests des performances critiques des isolants thermiques dans les applications des réchauffeurs.	67
K	K-La protection contre l'entartrage	69~70
K1	Règles de protection contre l'entartrage.	69
K2	Dépôts de tartre en fonction de la température.	70
L	L-La protection contre la corrosion	71~79
L1	Règles de protection contre la corrosion métallique.	71
L2	Corrosion inter-granulaire.	72
L3	Corrosion à la suite de contamination par des d'oxydes de fer.	73
L4	Corrosion par le chlore et ses dérivés..	73
L5	Alliages inoxydables recommandés en fonction des taux de chlore actif et de chlorures.	73
L6	Règles de protection contre la corrosion galvanique ou corrosion bimétallique.	74
L7	Cas particuliers de certains couples électrochimiques courants comportant de l'acier inoxydable	75
L8	Table des couples électrochimiques de métaux usuels	76
L9	La corrosion sous isolation.	76
L10	Résumé des conditions aggravantes favorisant la corrosion.	77
L11	Résumé des règles mises en œuvre pendant les opérations de fabrication des réchauffeurs afin d'éviter l'apparition de corrosion.	78
L12	Protection contre la corrosion par anodes sacrificielles en magnésium.	79
L13	Protection contre la corrosion par électrodes en titane à courant imposé.	79
M	M-Formules et Tables techniques	80~84
M1	Loi d'Ohm.	80
M2	Table de la puissance en watts d'une résistance en fonction de sa valeur ohmique et de la tension aux bornes.	80
M3	Câblage des résistances chauffantes en monophasé.	81
M4	Câblage en triphasé.	81
M5	Détermination de la puissance nécessaire au réchauffage de liquides.	82
M6	Élévation de température d'un volume d'eau en °C en fonction du volume et de la puissance. (Calcul théorique, pertes thermiques non déduites).	82
M7	Comparaison de la puissance nécessaire pour faire monter la température de quelques liquides et solides	83
M8	Chaleur spécifique (cp, en kJ/kg°C) et densité (ρ, en kg/m ³) des liquides usuels.	83
M9	Chaleur spécifique (cp, en kJ/kg°C) et densité (ρ, en kg/m ³) des solides usuels.	84
M10	Valeurs de débit dans les réchauffeurs de liquides usuels.	84

A-Règles de conception des éléments chauffants

A-1 Comparaison des résistances blindées et des fourreaux avec résistance stéatite

Dans les chauffe-eaux, et en particulier dans les chauffe-eaux à accumulation, deux solutions existent principalement pour réchauffer l'eau : les résistances blindées et les résistances stéatite sous fourreau.

Le fourreau est un tube métallique, habituellement en acier émaillé, mais quelquefois en acier inoxydable.

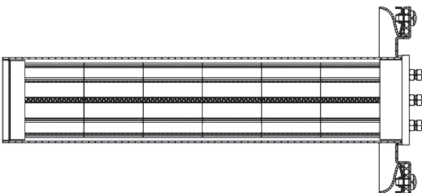
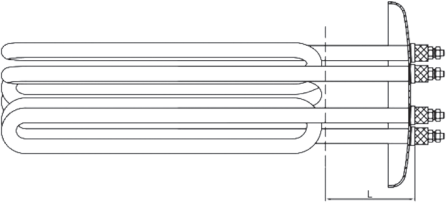
Dans les chauffe-eaux à accumulation, la charge surfacique moyenne des fourreaux avec résistance stéatite est de $5W/cm^2$, afin de répondre à la catégorie C de la norme NFC Performance, qui impose une charge inférieure à $6W/cm^2$. Cette valeur de $5W/cm^2$ sera donc utilisée comme valeur comparative. Les résistances stéatites existent en de nombreux diamètres tels que 32, 36, 47, ou 52mm, mais le diamètre 52mm est le plus utilisé.

Pour leur incorporation dans des réchauffeurs de liquide, les impératifs dimensionnels sont primordiaux

Dimensions courantes des résistances sur barillet se montant dans des fourreaux

Puissance (W)	Diamètre de la stéatite (mm)	Longueur (mm)
2000	52	320
2500	52	350
3000	52	450
3600	52	500

Avantages et inconvénients des deux systèmes

Vue	Type	Avantage	Inconvénient
	Fourreau avec stéatite dia 52mm	<ul style="list-style-type: none"> - Faible coût lorsque le fourreau et la bride sont en acier émaillé comme le corps du réservoir. (Chauffe-eaux à accumulation) - Pas de reprise d'humidité. - Remplacement sans vidange. 	<ul style="list-style-type: none"> - Risques de corrosion imposant une protection par anode (Versions en acier émaillé). - Charges surfaciques limitées ($<5W/cm^2$). - Encombrement important interdisant son montage dans des réservoirs de petit diamètre ou de faible longueur. - Versions triphasées très encombrantes. - Temps de réponse long en raison du mauvais transfert thermique entre le fils chauffant et la paroi. - Coût élevé et temps de réponse très long avec fourreau en acier inoxydable.
	Résistance blindée en acier inoxydable.	<ul style="list-style-type: none"> - Peu encombrantes - Nombreuses variantes de cintrage permettant l'adaptation à tous les volumes de réchauffeurs - Temps de réponse rapide permettant une bonne régulation en liquide circulant. - Coût peu élevé lorsqu'elles sont soudées directement sur les parois. - Réalisation en acier inoxydable ou alliages résistant à la corrosion. - Charges surfaciques élevées possibles selon les applications, jusqu'à $20W/cm^2$. C'est la solution choisie pour les réchauffeurs de ce catalogue 	<ul style="list-style-type: none"> - Reprise d'humidité (Si réalisation de mauvaise qualité)



A-2 Les principaux alliages inoxydables utilisés dans les réchauffeurs de liquides.

Il existe beaucoup de matériaux différents possibles pour les éléments tubulaires blindés destinés au chauffage des liquides. De nombreuses nuances d'acier inoxydables peuvent être utilisées. Outre le côté économique, le choix doit tenir compte des conditions d'utilisation, du liquide réchauffé et de la durée de vie souhaitée. Cependant, les facteurs les plus importants sont la nature du liquide qui sera en contact direct avec l'élément chauffant, et sa température.

EN	AISI	DIN	Utilisation
EN 1.4301	AISI 304	W. 1.4301	Dans l'eau ou les environnements humides, maximum 450°C. Souvent utilisé aussi pour la paroi des réservoirs. C'est le moins coûteux des produits de cette liste
EN 1.4307	AISI 304L	W. 1.4307	Dans l'eau ou les environnements humides, maximum 450°C. Utilisé dans les résistances chauffantes de machines à laver et les parois de réservoirs. Meilleure résistance à la corrosion après soudure TIG que le 304.
EN 1.4541	AISI 321	W. 1.4541	Dans l'eau ou les environnements humides, maximum 550°C. Résistances chauffantes de machines à laver et d'appareils de cuisson. Alliage de composition similaire au 304L, mais avec addition de titane pour limiter la création de carbure lors des soudures. Pour être considéré comme alliage «stabilisé», le pourcentage de titane doit être au moins égal à 5 fois celui de carbone. Non utilisé dans les parois de réservoirs.
EN 1.4404	AISI 316L	W. 1.4404	Excellente résistance à la corrosion et bonne aptitude à la soudure TIG. Dans l'eau ou les environnements humides, maximum 450°C. Utilisé dans les résistances chauffantes des réchauffeurs d'eau de circuits de chauffage central. Utilisé dans les parois de réservoirs lorsqu'une résistance supérieure à la corrosion est demandée, habituellement à cause de la présence de produits de désinfection chlorés.
EN 1.4435	AISI 316SL	W. 1.4435	Equivalent au 316L, mais avec une plus grande proportion de molybdène qui permet une meilleure résistance à la corrosion et à la température. Dans l'eau ou les environnements humides, maximum 500°C. Usage peu fréquent
EN 1.4571	AISI 316Ti	W. 1.4571	Equivalent au 321, mais avec addition de molybdène en plus du titane. Pour des températures jusqu'à 500°C, y compris pour des usages intermittents. Usage peu fréquent.
EN 1.4876	Alloy 800	W. 1.4876	Aussi connu sous le nom d' <u>Incoloy</u> 800. Bonne résistance à la corrosion. Utilisation dans l'eau, et dans l'air avec température maximale de 1050°C. Résistance à la corrosion similaire à l'AISI 316L dans les circuits de chauffage central. N'est pas utilisé dans les parois de réservoirs
EN 2.4858	Alloy 825	W. 2.4858	Aussi connu sous le nom d' <u>Incoloy</u> 825. Peut être utilisé dans l'air jusqu'à 1100°C, et dans l'eau dans des environnements corrosifs. Applications identiques à l' <u>Incoloy</u> 800 mais une résistance à la corrosion supérieure à des températures élevées
EN 1.4847	Alloy 840	W. 1.4847	Aussi connu sous le nom d' <u>Incoloy</u> 840. Peut être utilisé dans l'air jusqu'à 950°C. Pas d'application dans le réchauffage des liquides
Ti II	UNS R50400	W. 3.7035	Cette matière est utilisée dans les thermoplongeurs destinés à l'utilisation en eau de mer, les réacteurs chimiques. Résistance exceptionnelle aux produits les plus corrosifs. C'est le plus coûteux des produits de cette liste.

A-3 Les limites des rayons de cintrage des éléments blindés

La recherche de la compacité et par conséquent de l'économie de matière première utilisée dans la réalisation des réservoirs se heurte à un impératif technique critique qui est le rayon de cintrage minimum des éléments chauffants. C'est ce paramètre, en plus de la longueur de tube chauffant nécessaire en fonction de la puissance et de la charge surfacique choisie qui décidera de la taille du réservoir.

Dans toutes les applications où la tension d'alimentation peut être supérieure à 230V, les éléments de diamètre inférieur à 8mm ne sont pas utilisables, car les distances d'isolation ne sont pas suffisantes pour répondre aux prescriptions normatives.

C'est la raison pour laquelle nous développons des réchauffeurs comportant des éléments chauffant en dia 8 ou en diamètre 10mm, en éliminant le diamètre 6.5mm

Les éléments peuvent être cintrés de différentes manières, en simple ou double épingle, en anneaux aplatis, en hélicoïdes. Chacune de ces méthodes de formage a ses avantages et inconvénients. Descendre sous les rayons de cintrage minimum reste possible grâce à des artifices techniques, mais cela se fait souvent au détriment de la durée de vie de la résistance, augmente le taux de défaillances en fonctionnement ou provoque un taux de rebut important en fabrication, en plus d'une augmentation du coût de production.

Simple épingle	Double épingle	Anneau aplati	hélicoïde

Les limites de cintrage sont données par trois paramètres :

1 / La valeur maximale d'allongement de la matière du tube :

Ce paramètre dépend de la matière et de son état de recuit. Si cette valeur maximale est dépassée, le tube se fend ou se fissure. Pour éviter ces défauts critiques, si le diamètre de courbure est inférieur à la limite, le cintrage doit être effectué en deux ou plusieurs étapes, avec un nouveau recuit entre chaque étape.

2 / La granulométrie de la magnésie et son coefficient de compactage :

Dans le processus de cintrage, des fissures peuvent se développer au niveau des courbes dans l'oxyde de magnésium compacté. Plus le diamètre du tube est important, plus grand est le risque que cela se produise. Ces fissures, invisibles de l'extérieur du tube, nuisent aux échanges thermiques et peuvent provoquer une surchauffe locale et la destruction du fil chauffant, en particulier à des températures élevées ou de fortes puissances surfaciques.

Pour éviter de tels défauts, si le diamètre de courbure est inférieur à la limite, les zones cintrées doivent être de nouveau pressées pour re-compacter l'oxyde de magnésium



A-4 Diamètre minimum de cintrage à 180°, d'axe à axe, sans nécessité de recompactage (Valeurs moyennes)

Diamètre du tube	304 / 304L	316 / 316L	321	Incolloy 800	Incolloy 825	Titane (ASTM nuance 1)
6.5	22	22	22	26	28	35
8	26	26	26	30	33	41
10	30	30	30	35	38	47
12	36	36	36	42	46	57
16	48	48	48	56	61	75

A-5 Paramètres de choix de la charge surfacique

Les courbes ci-dessous ont été obtenues par des essais réalisés dans notre laboratoire. Les courbes ont été lissées informatiquement, et sont données uniquement à titre informatif. Elles ne sont représentatives que pour les puissances indiquées.

Règles générales.

Il est recommandé de sélectionner une charge surfacique qui ne produise pas l'ébullition locale du liquide à la surface de l'élément chauffant. Ce phénomène, appelé cavitation, provoque une usure rapide de la gaine de protection de l'élément chauffant, la décomposition ou la transformation chimique du liquide, et le dépôt des contaminants calcaires (carbonates, chlorures dans le cas de l'eau). Dans le cas de l'eau potable, ces phénomènes de dépôt sont amplifiés lorsque la température de l'eau atteint 65°C, et pour des duretés de l'eau supérieures à 10dH.

Des recommandations de charges surfaciques ont été émises dès 1966 par la norme DIN 44875 (dernière édition : 1986-09) «Radiateurs électriques à tubes à enveloppe métallique – application». Elles sont sommaires et se contentent de donner comme valeurs maximales pour des éléments en acier inoxydable 12 W/cm² dans l'eau stagnante, et 25W/cm² dans l'eau circulante. Certaines normes de chauffe-eaux à accumulation recommandent une charge surfacique inférieure à 6W/cm², en particulier la catégorie C de la norme française NFC Performance.

Ces niveaux de puissance surfacique sont facilement réalisables en résistances blindées, et la rumeur voulant que les résistances stéatites sous fourreau soient plus performantes et provoquent moins de calcaire est uniquement due à leur comparaison avec des résistances blindées chargées à 10 ou 12W/cm².

Afin de faciliter l'appréciation des cas de figure courants, nous avons effectué les essais ci-dessous en mesurant en plusieurs endroits la température de surface des éléments chauffants par des thermocouples miniatures soudés par point sur cette surface.

A-6 Vitesses de circulation des liquides

Température de surface des éléments chauffants dans les réchauffeurs en ligne en fonction de la vitesse d'eau et de la puissance surfacique

Dans les applications avec un liquide circulant, le paramètre important sera la vitesse de circulation du liquide autour de l'élément chauffant. Dans les courbes ci-dessous, cette vitesse est indiquée en mètres par minute.

La température donnée sur ces courbes est l'écart entre la température de surface de l'élément chauffant et la température du liquide mesurée à 50mm au-dessus de cet élément chauffant. Les essais ont été effectués avec de l'eau pure, et de l'eau glycolée à 25% et à 50%, pour des charges surfaciques de 1 à 20W/cm². Les éléments chauffants sont complètement immergés.

NB : Dans les installations de chauffage central, les vitesses de circulation dans les tuyauteries recommandées sont supérieures à 18m/min (0.3m/s), mais ces vitesses concernent les tuyauteries. Dans les réchauffeurs, ces vitesses sont réduites proportionnellement au rapport de section

Vitesse de circulation dans le corps des réchauffeurs en fonction du débit (mètres par minute)

Diamètre extérieur du réchauffeur (mm)	2 L/min	5 L/min	10 L/min	20 L/min	50 L/min	100 L/min	250 L/min	500 L/min
70	0.56	1.4	2.8	5.6	14	28	70	139
76	0.47	1.2	2.4	4.7	12	24	59	118
80	0.42	1.1	2.1	4.2	11	21	53	106
88	0.35	0.87	1.7	3.5	8.7	17	43	87
100	0.27	0.67	1.3	2.7	6.7	13	33	67
125	0.17	0.42	0.85	1.7	4.2	8.5	21	42
140	0.13	0.34	0.67	1.3	3.4	6.7	17	34

A-7 Conditions de fonctionnement normales, résistances entièrement immergées, liquide circulant

Heating elements fully immersed, pure water	Flow, immersed, 25% glycol	Flow, immersed, 50% glycol
<p>Dans l'eau pure, dans tous les cas de figure de cette courbe, la température d'ébullition <u>n'est pas atteinte</u> si l'eau est à moins de 40°C lorsqu'elle arrive en contact avec les éléments chauffants. Cependant pour une température d'entrée de 40°C la température de 65°C est atteinte dans tous les cas avec une charge de 8W/cm² et plus</p>	<p>Dans l'eau avec 25% de glycol, utilisée fréquemment dans les circuits de chauffage, la température d'ébullition <u>est atteinte</u> pour des vitesses inférieures à 6 m/min dès 8W/cm² avec une température d'entrée d'eau de 40°C. Toutes les charges supérieures à 8W/cm² atteignent la température d'ébullition.</p>	<p>Dans l'eau avec 50% de glycol, utilisée dans les circuits de chauffage devant supporter des températures très basses, la température d'ébullition <u>est atteinte</u> pour des vitesses inférieures à 8 m/min dès 5W/cm² avec une température d'entrée d'eau de 40°C. Toutes les charges supérieures à 5W/cm² atteignent la température d'ébullition.</p>

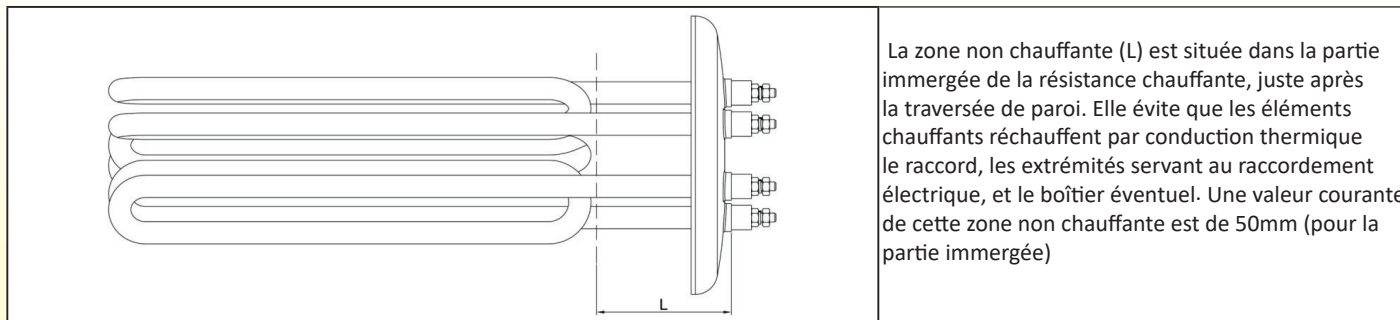
A-8 Conditions de fonctionnement anormales, avec arrêt de la circulation de liquide

Evolution dans le temps de la température de surface des éléments chauffants lorsque le débit est arrêté, en fonction de la charge surfacique

Les essais ont été effectués avec de l'eau pure, de l'eau glycolée à 25%, et à 50%, représentatives des mélanges utilisés dans les circuits de chauffage central et de chauffage solaire, ainsi qu'avec de l'huile d'arachide, représentative des applications alimentaires.

<p>Sans débit, valeurs de la différence de température entre le niveau du liquide situé à 50mm au-dessus de l'élément chauffant et le niveau situé 50mm en dessous de l'élément chauffant.</p> <p>On note des écarts de température très important, en particulier dans l'huile.</p> <p>Remarque : La courbe eau, 10W/cm², à partir de 6 minutes de chauffe, montre la diminution progressive de l'écart, dû à l'ébullition de l'eau dans le réservoir, et la formation de courants de convection</p>	<p>Sans débit, différence de température entre la température de surface de la résistance et la température du liquide mesurée à 50mm au-dessus de la résistance, pour différentes valeurs de charge surfacique.</p> <p>L'élément chauffant est entièrement immergé. (Mesures faites 10 minutes après mise sous tension)</p> <p>Remarque : au-dessus 8W/cm², il n'y a pas augmentation de la différence de température dans les essais avec de l'eau et de l'eau + glycol, parce que le liquide en contact avec l'élément de chauffage commence à bouillir et la totalité de l'énergie est utilisée pour la vaporisation.</p>	<p>Simulation, sans débit, de ce qui se produit lorsque la résistance chauffante émerge du liquide. (Mesures faites avec résistance à demi immergée, 10 minutes après mise sous tension). La température de surface monte très rapidement.</p> <p>Remarque : pour l'huile, le point éclair (320°C) est atteint pour des charges de 7W/cm², et l'auto-inflammation peut se produire (Risque d'incendie)</p>

A-9 Zone non chauffante, aussi dite zone froide



La zone non chauffante (L) est située dans la partie immergée de la résistance chauffante, juste après la traversée de paroi. Elle évite que les éléments chauffants réchauffent par conduction thermique le raccord, les extrémités servant au raccordement électrique, et le boîtier éventuel. Une valeur courante de cette zone non chauffante est de 50mm (pour la partie immergée)

A-10 Résistance d'isolement, tension de claquage

Des normes DIN44874-1, -2, -3, parues en 1966 sur les éléments chauffants blindés, ont découlées les spécifications de base de la plupart des constructeurs Européens, telles que les tolérances de +5/-10% sur la puissance, un courant de fuite inférieur à 0.5mA à 1250V alt., et une résistance d'isolement à froid supérieure à 2Mohms sous 500V.

Ces valeurs, bien que reprises actuellement dans les normes EN60335-1 Annexe 1, sont cependant insuffisantes dans un grand nombre d'applications, car elles ne tiennent pas compte des phénomènes de reprise d'humidité dans le temps.

Dans les réchauffeurs en ligne, les résistances d'isolement doivent atteindre des valeurs nettement plus élevées et leur qualité de construction doit permettre garantir un maintien de celles-ci dans le temps.

Nous apportons un soin particulier à garantir le niveau maximal de performances en isolement électrique.

Les résultats finaux sont la combinaison de multiples facteurs, allant du bon centrage des boudins chauffants, au bon choix de l'étanchéisation, en passant par la qualité de magnésie utilisée.

A-11 Reprise d'humidité des éléments chauffants.

Ce point critique est celui sur lequel les constructeurs de résistances chauffantes communiquent le moins, **car c'est celui qui pose le plus de difficultés techniques.**

L'oxyde de magnésium (MgO, ou magnésie), utilisé pour l'isolation des résistances blindées, est fortement hydrophile et il absorbe rapidement l'humidité atmosphérique ambiante. L'absorption d'humidité réduit fortement ses caractéristiques isolantes, et le courant de fuite résultant peut arriver à faire déclencher les disjoncteurs différentiels.

A moins d'utiliser une magnésie rendue moins hydrophile par un enrobage des grains avec huile silicone (dite magnésie hydrophobée), ce qui réduit fortement la température à laquelle elle peut fonctionner, les solutions pour éviter les reprises d'humidité résident dans la conception de la fermeture de la résistance à des extrémités, pour diminuer ou supprimer le passage de la vapeur d'eau atmosphérique.

Il est de tradition chez les constructeurs de résistances chauffantes de dire que le phénomène est normal et qu'il suffit de réchauffer les résistances pour éliminer l'humidité interne, ce qui n'est qu'un pis-aller provisoire, pouvant même entraîner une reprise encore plus importante et plus rapide d'humidité si les résistances blindées ont été étanchées avec des résines basse température.

Certains constructeurs considèrent même une valeur d'isolement de résistance blindée de 5 ou 20 Megohms comme standard, et recommandent de les réchauffer entre 150 et 260°C (300 à 500°F) pendant une nuit si leur isolement valeur descend sous 1 Megohms (soit 50% sous la valeur minimale de la norme de 1966 !). **C'est faire peu de cas de la sécurité des utilisateurs, même si dans ces conditions, (courant de fuite de 23mA en 230V), le disjoncteur différentiel d'un local domestique actuel déclenche systématiquement.**

Voir ci-dessous la comparaison avec les valeurs d'isolation des éléments chauffants de nos réchauffeurs et leur taux de reprise d'humidité.



A-12 Les principales solutions d'étanchéisation des résistances chauffantes blindées contre la reprise d'humidité

Méthode	Description	Avantages	Inconvénients
Résines silicone	Les résines silicones sont très largement utilisées pour l'étanchéisation des sorties d'éléments chauffants, en raison de leur excellente tenue en température.	<ul style="list-style-type: none"> - Excellente tenue en température (jusqu'à 230°C), - Pas de modification de leurs caractéristiques d'isolation électrique en température. - Elles ne cassent pas - Adhérent aux parois 	<ul style="list-style-type: none"> - Porosité : toutes les résines silicones sont poreuses avec des perméabilités à la vapeur d'eau jusqu'à 100g*mm/(m²*24h) à 23°C et 90% d'humidité relative
Résine époxy	Les résines époxy, moins utilisées, sont à sélectionner avec beaucoup de précautions, en raison de leurs caractéristiques très variables selon les qualités utilisées et les fournisseurs. Leur tenue en température, leur point de transition vitreuse, leur flexibilité, leur mise en œuvre et température de polymérisation sont des paramètres critiques. La température de transition vitreuse (Tg), l'une des propriétés les plus importantes des époxy est la plage de température où il passe d'un matériau vitreux dur à un matériau caoutchouteux souple en changeant de phase. Dans cette zone de température, la résistance volumique décroît fortement et la porosité augmente.	<ul style="list-style-type: none"> - Faible perméabilité à la vapeur d'eau : 6 à 10g*mm/(m²*24h) à 90% d'humidité relative - Bonne adhésion sur les aciers inoxydables. 	<ul style="list-style-type: none"> - Tenue en température faible, en général moins de 150°C (sauf résines spéciales à usage aéronautique et aérospatial)
Combinaison silicone époxy Silicone epoxy combination	Il est possible de combiner les deux modes de remplissage, en réalisant deux couches successives de remplissage, silicone puis époxy ou époxy puis silicone, chacune des deux résines apportant une partie de ses avantages, et remédiant aux inconvénients de l'autre.		
Perles de verre Glass beads	Nous avons développé ce type d'isolation pour répondre aux demandes de sorties hermétiques, en particulier dans des conditions climatiques très humides. La sortie des éléments chauffants est étanchée par une perle de verre spécial fondue à haute température. Ce montage est recommandé dans les applications avec un usage sporadique.	<ul style="list-style-type: none"> - Applications en températures élevées (jusqu'à 450°C) - Reprise d'humidité quasi nulle. Des éléments tests de notre fabrication mesurés après 5 ans de stockage en climat subtropical humide ont toujours une résistance d'isolement supérieure à 20Gohms. 	<ul style="list-style-type: none"> - Surcoût de fabrication important. - Fragilité mécanique du verre.



En raison de l'évolution technique constante de nos produits, les plans, dessins, photos et caractéristiques repris dans les pages techniques sont communiqués sans engagement et peuvent être modifiés sans préavis

A-13 Essais comparatifs de la variation de la résistance d'isolement d'uniquement la fermeture des éléments chauffants tubulaires en fonction de la température. (Tests effectués sur des éléments dia 10mm avec tige de sortie dia 4mm)

Epoxies	Silicones	Perles de verre
<p>Une seule résine (N°5) conserve une isolation supérieure à 1 Gohm à 110°C</p>	<p>Les trois résines silicones testées conservent une excellente isolation jusqu'à 110°C, avec cependant une forte disparité. Une seule conserve (N°1) une isolation supérieure à 1Gohm jusqu'à 300°C.</p>	<p>La variabilité entre les différentes sortes de perles de verre est très importante, selon les températures de fusion. Une seule (N°5) conserve une isolation supérieure à 1Gohm au-dessus de 300°C.</p>

A-14 Mesure de la résistance d'isolement, courant de fuite

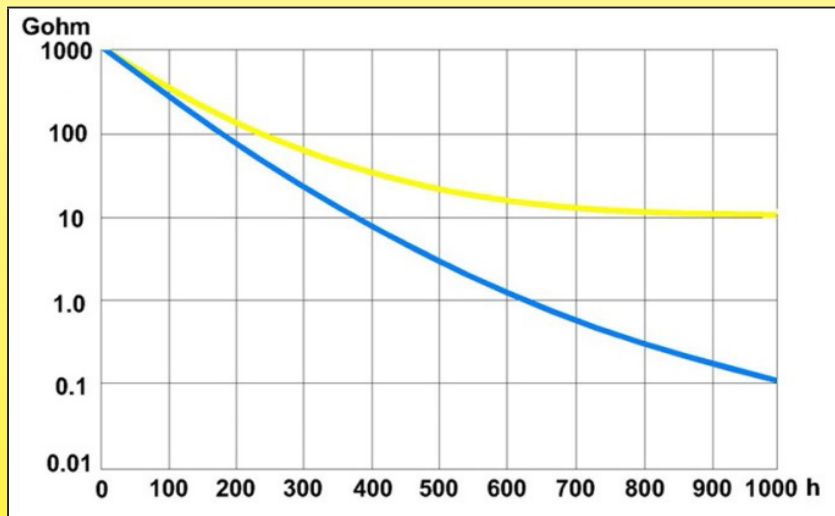
Les conditions standards des essais de mesure de reprise d'humidité sont habituellement de 1000 heures, soit 6 semaines à 65°C et 90% d'humidité relative.

Ces essais thermiques de vieillissement ont été rendu plus contraignants dans la méthode, développée dans notre laboratoire, où les produits, placés en enceinte climatique, subissent en plus des cycles thermiques d'une heure, de 50 à 80°C, qui en faisant se dilater et se contracter l'air résiduel interne des éléments chauffants, accélère les échanges vers l'extérieur.

Ils ont permis de mettre au point des solutions techniques fiables.

Notre procédé d'étanchéisation standard, arrive à une stabilisation de la reprise d'humidité à 10 Gohms après 1000 heures dans des conditions extrêmes, soit une valeur 5000 fois supérieure à ce que la norme demande pour des éléments neufs dans des conditions atmosphériques normales.

Ci-dessous résultat d'essais comparatifs avec des éléments isolés de manière traditionnelle ou l'on considère 100 Mohms (0.1Gohms) comme une très bonne valeur (courbe bleue) et des éléments standards de notre fabrication (courbe jaune)



A-15 Note concernant les mesures de résistance d'isolement

Lorsque la mesure d'isolement est effectuée sur des résistances triphasées ou monophasées montées en parallèle, en connectant ensemble les conducteurs et les masses, la loi d'Ohms s'applique, et les résultats diffèrent de la mesure individuelle de chaque résistance.

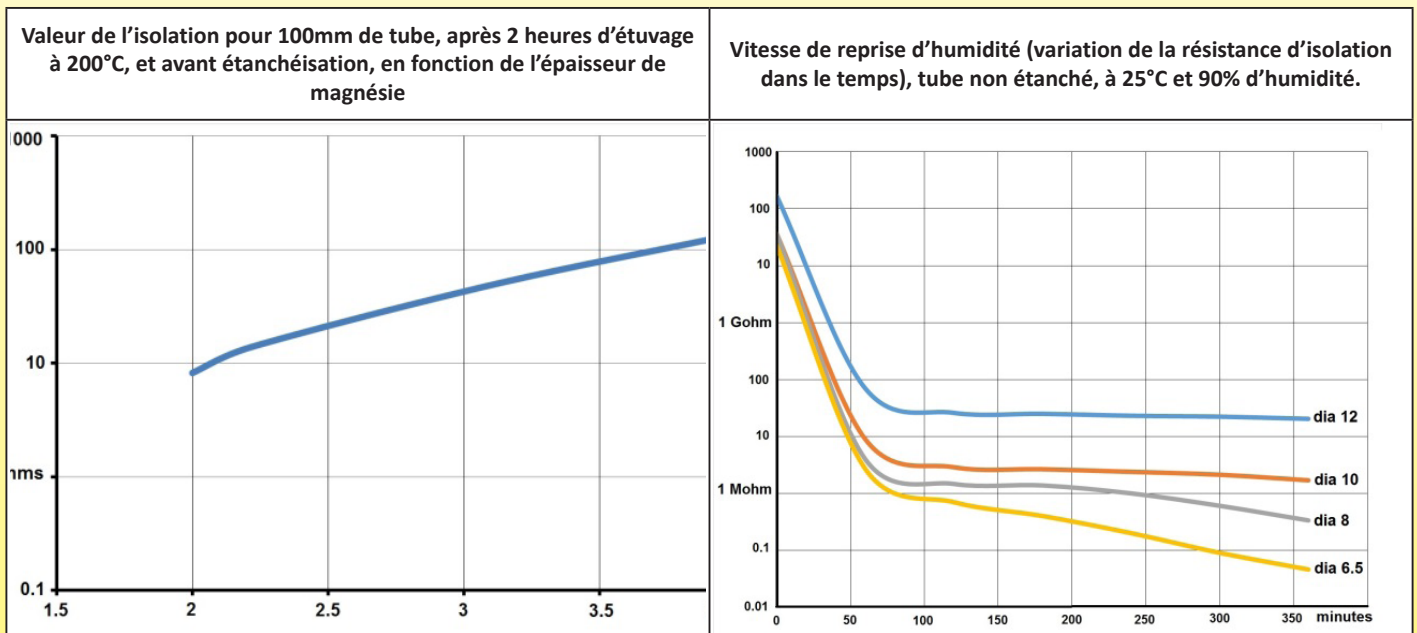
Exemple : 3 résistances en parallèle avec chacune une valeur d'isolement de 10 Gohms donneront comme valeur d'isolement totale 3.33 Gohms en application de la formule $1/R = 1/R1 + 1/R2 + 1/R3$

A-16 Incidence de l'épaisseur de magnésie sur la résistance d'isolement et évolution de la reprise d'humidité

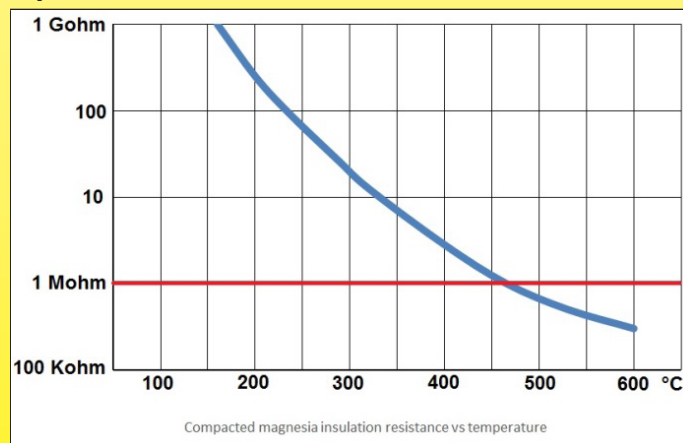
Les résistances blindées tubulaires sont formées d'un fil chauffant spiralé de diamètre variable, entouré de poudre de magnésie, enfermés dans un tube métallique qui est ensuite rétreint par laminage.

Il existe de nombreux diamètres extérieurs de tubes, les plus courants allant de 6.25 à 12mm. **Pour des raisons de fiabilité et de durabilité, les réchauffeurs de ce catalogue, n'utilisent que des tubes de 8 et 10mm et de la magnésie de la plus haute qualité.** Les épaisseurs de paroi des tubes sont variables en fonction des diamètres, car ils doivent répondre aux contraintes de laminage, de cintrage, et de résistance mécanique, en tout en limitant le poids, et donc le coût de matière première utilisée. **Des tubes avec des parois trop fines seront sujets à l'apparition de fissures ou de microfissures lors des opérations de cintrage, ou ultérieurement, après un certain nombre de cycles de chauffage.** Afin de caractériser les avantages et inconvénients des différents diamètres, nous avons effectué des essais comparatifs portant sur l'isolation, la reprise d'humidité en fonction des différents paramètres sur des échantillons témoins représentatifs des différents diamètres. Selon les diamètres l'épaisseur de l'isolation en magnésie varie du simple au triple. **Cette épaisseur de magnésie détermine directement la résistance d'isolement.**

Ces essais ont été effectués avec de la magnésie pure, n'ayant pas reçu de traitement de surface de type silicone, car ce traitement disparaît lors du recuit des éléments avant cintrage



A-17 Incidence de la température sur la résistance d'isolement de la magnésie compressée



Mesure de l'isolement en fonction de la température, sur un élément blindé de diamètre 8mm longueur 1200mm. (Mesures effectuées en étuve, sur une résistance préalablement deshydratée, sans produit d'étanchéisation des sorties)

NB : Selon la qualité de magnésie choisie et son taux de compression, des écarts de résistivité du simple au quadruple sont possibles.

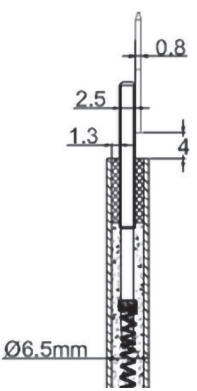
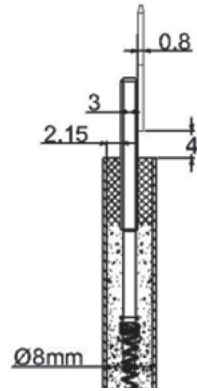
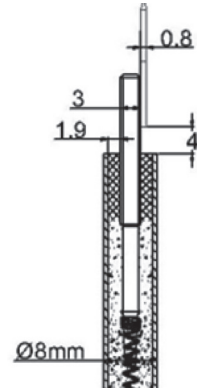
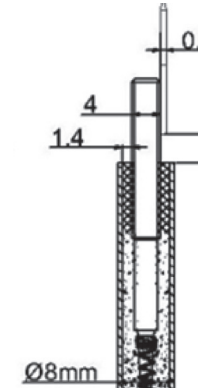
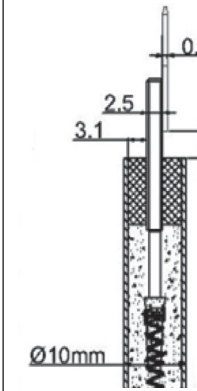
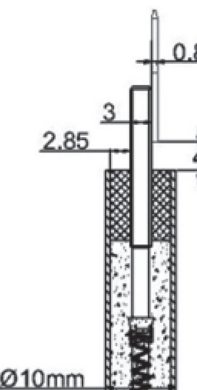
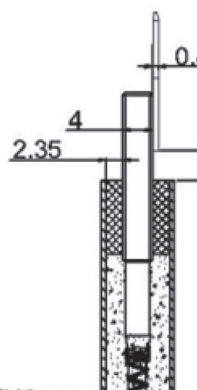
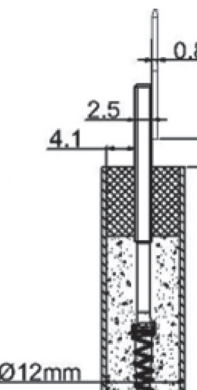
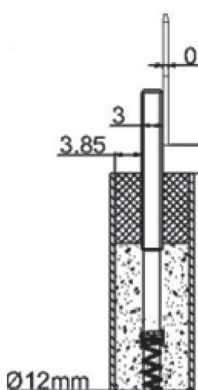
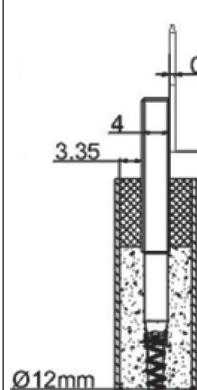
Selon son taux de compression, la poudre de magnésie aura une conductibilité thermique comprise entre 5 et 6 $W.m^{-1}.K^{-1}$.

(Une méthode de mesure de la compaction est donnée par la norme ASTM-D-2771-90)

A-18 Distances d'isolement des résistances chauffantes blindées

Une attention particulière est nécessaire, au niveau des bornes électriques, afin de respecter les distances d'isolement dans l'air ainsi que les lignes de fuites imposées par les normes en fonction de la tension et de la nature de l'environnement.

Distances d'isolement de quelques configurations courantes (Les lignes de fuite sont égales aux distance dans l'air dans ces modèles)

Type de sortie	Dia 6.5, tige dia 2.5	Dia 8, tige dia 3	Dia 8, tige dia 4	Dia 10, tige dia 4	Dia 10, tige dia 2.5
<p>Remplissage résine époxy ou silicone, ou perle de verre, sans perle céramique.</p> <p>Le raccordement se fait par une languette ou une cosse soudée par point sur la tige de sortie, à au moins 4mm du tube</p>					
Distance (mm)	1.3	2.15	1.9	1.4	3.1
Applications possibles	Utilisable en 250V, degré de pollution 2, avec isolation perle de verre ou résine classe I (IRC >600)	Utilisable en 250V, degré de pollution 2, avec isolation perle de verre, ou résine classe I ou II (IRC ≥400) Utilisable en 400V, degré de pollution 2, avec isolation perle de verre ou résine classe I (IRC >600)	Utilisable en 250V, degré de pollution 2, avec isolation perle de verre, ou résine classe I ou II (IRC ≥400)	Utilisable en 250V, degré de pollution 2, avec isolation perle de verre ou résine classe I (IRC >600V)	Utilisable en 250V, degré de pollution 2, avec isolation perle de verre, ou résine classe I, II ou III (IRC ≥175) Utilisable en 400V, degré de pollution 2, avec isolation perle de verre, ou résine classe I ou II (IRC ≥400)
Type de sortie	Dia 10, tige dia 3	Dia 10, tige dia 4	Dia 12, tige dia 2.5	Dia 12, tige dia 3	Dia 12, tige dia 4
<p>Remplissage résine époxy ou silicone, ou perle de verre, sans perle céramique.</p> <p>Le raccordement se fait par une languette ou une cosse soudée par point sur la tige de sortie, à au moins 4mm du tube</p>					
Distance (mm)	2.85	2.35	4.1	3.85	3.35
Applications possibles	Utilisable en 250V, degré de pollution 2, avec isolation perle de verre, ou résine classe I, II ou III (IRC ≥175) Utilisable en 400V, degré de pollution 2, avec isolation perle de verre, ou résine classe I ou II (IRC ≥400)	Utilisable en 250V, degré de pollution 2, avec isolation perle de verre, ou résine classe I ou II (IRC ≥400) Utilisable en 400V, degré de pollution 2, avec isolation perle de verre ou résine classe I (IRC >600)	Utilisable en 250V, degré de pollution 3, avec isolation perle de verre, ou résine classe I, II ou III, (IRC ≥175) Utilisable en 400V, degré de pollution 2, avec isolation perle de verre, ou résine classe I, II ou III, (IRC ≥175)	Utilisable en 250V, degré de pollution 3, avec isolation perle de verre, ou résine classe I ou II, (IRC ≥400) Utilisable en 400V, degré de pollution 2, avec isolation perle de verre, ou résine classe I ou II (IRC ≥400)	Utilisable en 250V, degré de pollution 3, avec isolation perle de verre, ou résine classe I, (IRC ≥600) Utilisable en 400V, degré de pollution 2, avec isolation perle de verre, ou résine classe I ou II (IRC ≥400)

En raison de l'évolution technique constante de nos produits, les plans, dessins, photos et caractéristiques repris dans les pages techniques sont communiqués sans engagement et peuvent être modifiés sans préavis

Type de sortie	Dia 6.5, tige dia 2.5	Dia 8, tige dia 3	Dia 8, tige dia 4	Dia 10, tige dia 4	Dia 12, tige dia 4
Remplissage époxy, ou silicone, avec isolant céramique hauteur externe 4mm, partie interne pénétrant dans la résine. Le raccordement se fait par écrou et contre-écrou (tige de sortie fileté), mais aussi par une languette, ou une cosse soudée par point (tige de sortie lisse).					
Distance (mm)	4	4	4	4	4
Applications possibles	Utilisable en 250V, degré de pollution 3. Utilisable en 400V, degré de pollution 2.	Utilisable en 250V, degré de pollution 3. Utilisable en 400V, degré de pollution 2.	Utilisable en 250V, degré de pollution 3. Utilisable en 400V, degré de pollution 2.	Utilisable en 250V, degré de pollution 3. Utilisable en 400V, degré de pollution 2.	Utilisable en 250V, degré de pollution 3. Utilisable en 400V, degré de pollution 2.
Type de sortie	Dia 8, tige dia 4	Dia 10, tige dia 4	Type de sortie	Dia 8, tige dia 4	Dia 10, tige dia 4
Remplissage époxy, ou silicone, avec isolant céramique hauteur externe 5mm, partie interne pénétrant dans la résine. Le raccordement se fait par écrou et contre-écrou (tige de sortie fileté), mais aussi par une languette, ou une cosse soudée par point (tige de sortie lisse).			Remplissage époxy, ou silicone, avec isolant céramique hauteur externe 9mm, partie interne pénétrant dans la résine. Le raccordement se fait par écrou et contre-écrou (tige de sortie fileté), mais aussi par une languette, ou une cosse soudée par point (tige de sortie lisse).		
Distance (mm)	5	5	Distance (mm)	9	9
Applications possibles	Utilisable en 250V, degré de pollution 4. Utilisable en 400V, degré de pollution 3.	Utilisable en 250V, degré de pollution 4. Utilisable en 400V, degré de pollution 3.	Applications possibles	Utilisable en 250V, degré de pollution 4. Utilisable en 400V, degré de pollution 4.	Utilisable en 250V, degré de pollution 4. Utilisable en 400V, degré de pollution 4.



A-19 Degrés de pollution

Tension nominale	Lignes de fuite pour isolation principale (extrait de la table 20.3 de EN60335-1)									
	Degré de pollution du micro environnement*									
	1	2			3			4		
		Groupe de matériaux**			Groupe de matériaux**			Groupe de matériaux**		
		I	II	IIIA, IIIB	I	II	IIIA, IIIB	I	II	IIIA
≤250 V	0.6	1.3	1.8	2.5	3.2	3.6	4	5	6.3	8
≤400 V	1	2	2.8	4	5	5.6	6.3	8	10	12.5

* Les degrés de pollution 1, 2, 3 et 4 s'appliquent aux composants tels que les résistances chauffantes ou les réchauffeurs. Le degré de pollution 4 ne s'applique pas aux appareils. Le micro environnement est «l'environnement immédiat de l'isolant qui influence particulièrement le dimensionnement des lignes de fuite».

Les degrés de pollution sont définis comme suit :

- Degré de pollution 1 : «Il n'existe pas de pollution ou il se produit seulement une pollution sèche, non conductrice. La pollution n'a pas d'influence». **Ce degré de pollution n'est pas applicable au réchauffeurs de ce catalogue**

- Degré de pollution 2 : «Il ne se produit qu'une pollution non conductrice, cependant on doit s'attendre de temps en temps à une conductivité temporaire provoquée par de la condensation» **Ce degré de pollution est le plus courant dans les appareils électrodomestiques chauffants.**

- Degré de pollution 3 : «Présence d'une pollution conductrice ou d'une pollution sèche, qui devient conductrice par suite de la condensation qui peut se produire». **Ce degré de pollution est courant dans tous les appareils électrodomestiques pouvant produire du froid.**

- Degré de pollution 4 : «La pollution produit une conductivité persistante causée par la poussière conductrice ou par la pluie ou la neige». **Ce degré de pollution est possible sur des réchauffeurs utilisés dans des systèmes de climatisation réversibles, dans lesquels se produit de la condensation sur des composants situés au-dessus pouvant conduire à la création de gouttes d'eau.**

** **Groupes de matériaux.** Les groupes de matériaux sont définis par rapport à leur indice de résistance au cheminement (IRC), selon 2.7.1.3 de CEI 60664-1 testés avec le liquide A

I : IRC ≥600. **Céramique et verre sont classés dans cette catégorie sans essais préalables.** Les matières organiques telles que matières plastiques doivent faire l'objet d'essais de certification pour définir leur classement en groupe I à IIIB

II : 400 ≤ IRC < 600

IIIA : 175 ≤ IRC < 400

IIIB : 100 ≤ IRC < 175

B- Conception des corps de réservoirs

B-1 Raisons de l'utilisation de l'acier inoxydable en 1.2mm

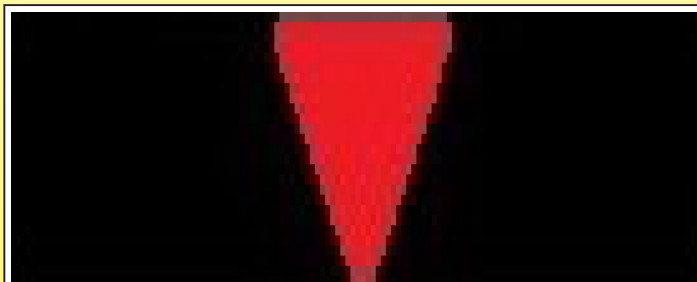
Le choix de l'acier inoxydable était évident pour des réchauffeurs pouvant recevoir de l'eau potable, de l'eau de piscine, et les liquides utilisés habituellement dans les circuits de chauffage central.

Dans les réchauffeurs de ce catalogue, le seul matériau en contact avec l'eau est l'acier inoxydable, à l'exclusion de tout métal d'apport de soudure ou de brasure, de sels décapants, ou de résines et matériaux plastiques, ce qui entraîne automatiquement sa conformité au WRAS et KTW.

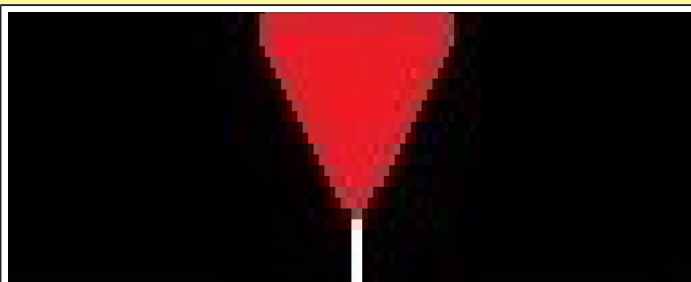
- Les alliages inoxydables utilisés, en particulier les austénitiques, ont des taux d'élongation pouvant aller jusqu'à 60%, facilitant leur formage
- Ils ont une excellente aptitude à la soudure TIG.
- Ils ont tous une bonne résistance à la corrosion.
- Les nuances AISI 316* sont particulièrement résistantes aux produits de désinfection de l'eau, y compris après soudure.
- Ils sont facilement disponibles en feuilles, en tubes, en barres et en ébauches tubulaires, ce qui permet la réalisation dans la même matière de tous les composants du réservoir, emboutis ou décolletés.
- La passivation par immersion des ensembles, après finition totale de l'assemblage est possible, sans contamination du bain par des alliages de brasure ou de soudure.
- L'épaisseur de 1.2mm est nécessaire pour obtenir une résistance à la pression compatible avec les pressions des réseaux d'alimentation en eau, tout en conservant une marge de sécurité importante.

B-2 Incidence de la profondeur de soudure sur la corrosion

Lorsque deux composants sont soudés côte à côte, la soudure doit être complète et pénétrer la totalité de l'épaisseur des deux parois. Une soudure incomplète laisse un interstice qui va servir de départ à la corrosion, en particulier par le dépôt de particules métalliques étrangères.



Soudure sur la totalité de l'épaisseur, ne comportant aucun interstice favorisant la corrosion



Soudure incomplète, laissant un interstice à la racine, favorisant la corrosion



B-3 Coups de bélier

Un coup de bélier est une onde de choc dans l'installation. Un réchauffeur ne produit pas de coup de bélier, celui-ci est provoqué par un arrêt brutal de la circulation d'eau, en général par des robinetteries à fermeture rapide, et il en résulte des fortes variations de pression générées par une brusque décélération de l'eau en mouvement. Ces variations de pression sont d'autant plus importantes que la vitesse de l'eau est élevée et que la fermeture est rapide. La durée de l'onde de choc est de l'ordre de 0.2 à 0.5 secondes.

La surpression maximale générée lors d'une interruption brutale de débit est donnée par l'équation de Joukowsky :

$$P = \rho c U$$

Avec

P = surpression (Pa)

ρ = masse volumique du liquide (kg/m^3)

c = vitesse du son dans le fluide (=1480m/s pour l'eau)

U = vitesse du liquide (m/sec)

Par exemple, dans un réchauffeur où circule de l'eau à 1 m/s :

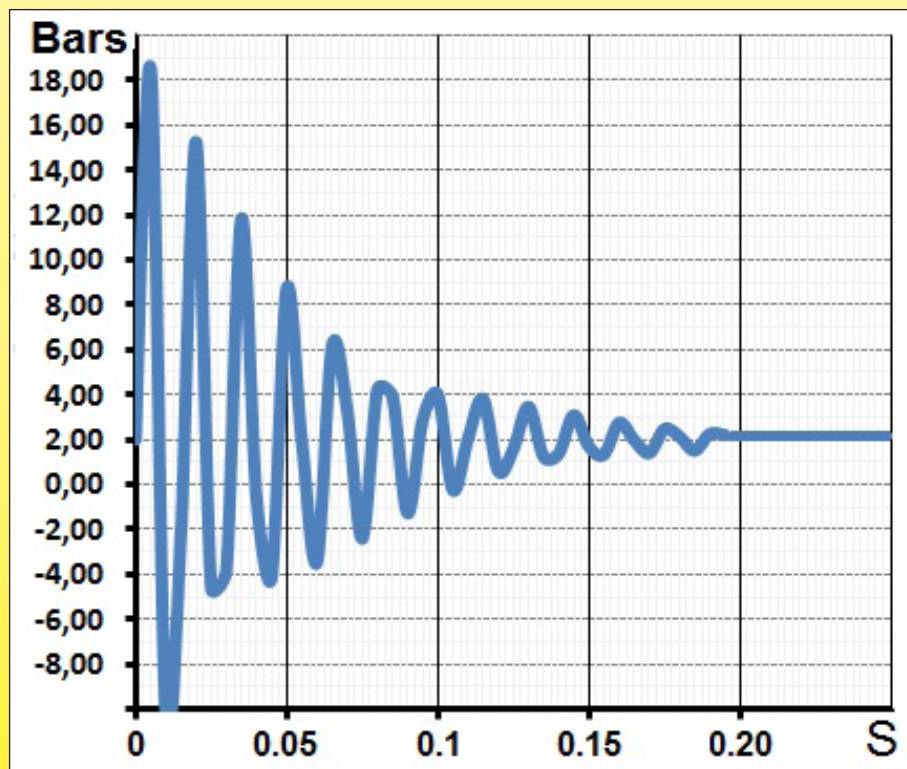
$$P = 1000 \times 1480 \times 1 = 1.48 \text{ Mpa}$$

Dans la pratique, ces surpressions sont amorties par la longueur de tuyauterie entre le point de production et le réservoir. Mais les contraintes apportées au réservoir sont importantes et peuvent amener dans des cas extrêmes, des fissures de fatigue, dues en général à des erreurs de conception permettant des flexions des parois métalliques.

Les produits de ce catalogue ont été conçus pour supporter plus de 1.000.000 de coups de béliers avec un ΔP de 20 bars et 0.2s

Principales causes de coups de bélier

- Fermeture brutale d'un robinet.
- Fermeture d'une électrovanne de machine à laver.
- Arrêt d'une pompe
- Démarrage d'une pompe
- Fermeture d'une vanne de sectionnement
- Mise en présence de liquide froid et d'une vapeur condensable.



Forme typique de l'onde de choc lors d'un coup de bélier dans un réservoir diamètre 125mm, avec une pression du circuit de 2 bars, et une vitesse de circulation 0.5m/s dans la tuyauterie d'alimentation

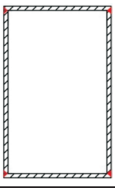
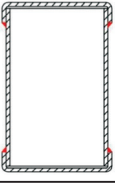
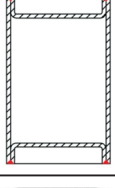
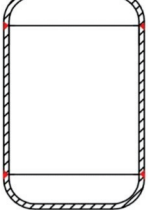
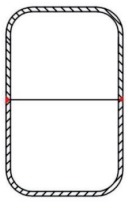
B-4 Tenue en pression du corps en fonction du type de flasques

La tenue en pression des réservoirs de rechauffeurs et les déformations qui y apparaissent est fonction de la forme qui leur est donnée.

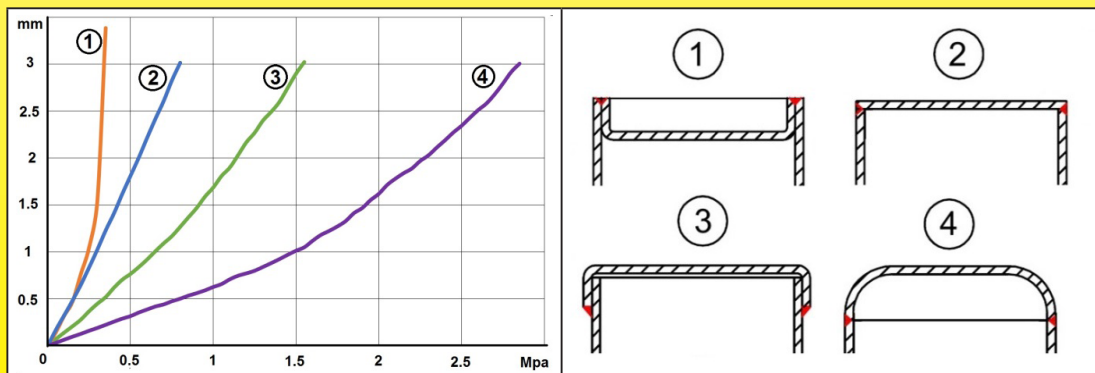
Il en est de même de leur résistance aux essais de vieillissement accéléré, simulant des coups de béliers fréquents dans des applications courantes, ou très rapidement les contraintes de formage provoquent des fissures de fatigue.

Si des flasques plates simples sont facilement réalisables, et à première vue économiques, leur tenue en pression est limitée et demande des épaisseurs de paroi fortement augmentées pour arriver à des performances similaires. Leur avantage économique disparaît alors. Afin de permettre de visualiser les différences qui apparaissent, nous avons réalisé des essais comparatifs sur des réservoirs de dia 100mm, longueur 100mm, en acier AISI 304 épaisseur 1.2mm, soudure TIG effectuées sans apport de métal.

Ces essais permettent de comprendre pourquoi nous privilégions les flasques bombées.

Types de flasques	Description	Avantages	Inconvénients	Pression pour 1mm de déformation au centre de la flasque (Mpa).
	Fermeture par flasque plate soudée TIG bord à bord.	- Réalisable sans frais d'outillage.	- Importantes distorsions même en pression faible. - Très faible résistance à la pression - La plus faible pression de rupture. - Rupture de fatigue apparaissant rapidement au niveau du cordon de soudure.	0.55Mpa
	Fermeture par flasque plate à rebord externe.	- Solution simple à mettre en œuvre, les pièces s'emboîtant les unes dans les autres. - Forme facilitant la brasure. - Outillage de formage simple.	- Importants interstices favorisant la corrosion par particules étrangères. - Faible résistance à la pression. - Rupture de fatigue apparaissant rapidement au niveau du pliage à 90% du rebord.	1.15Mpa
	Fermeture par flasque plate à rebord interne.	Une solution simple à mettre en œuvre, les pièces s'emboîtant les unes dans les autres. Le plus souvent la flasque est soudée TIG, car la soudure est facile. - Outillage simple	- Importants interstices favorisant la corrosion. - La plus faible résistance à la pression. - Rupture de fatigue apparaissant rapidement au niveau du pliage à 90% de la lèvre.	0.32Mpa
	Fermeture par fond bombé. Soudure TIG bord à bord.	- La meilleure résistance à la pression. - La plus grande durée de vie aux essais de vieillissement. - Le plus grand volume interne pour le plus faible poids de matière première. - Aucun interstice favorisant la corrosion par particules étrangères. - Les formes arrondies évitent les zones mortes et le dépôt de boues.	- Coût d'outillage de découpe et d'emboutissage moyen.	2.3Mpa
	Deux demi-coquilles en emboutissage profond, soudées TIG bord à bord.	- La plus faible longueur de soudure. - La meilleure résistance à la pression. - La plus grande durée de vie aux essais de vieillissement. - Aucun interstice favorisant la corrosion par particules étrangères. - Les formes arrondies évitent les zones mortes et le dépôt de boues.	- La longueur de chaque demi-coque est limitée à 1 à 1.5 fois le diamètre selon les modèles. Par exemple un réservoir de dia 10mm sera limité à 250mm de long. - Outillage le plus coûteux. - Pertes de matière plus importantes que la solution précédente.	2.3Mpa

Mesures de l'allongement total du réservoir à la suite de la déformation des flasques en fonction de la pression (essais effectués sur des réservoirs dia 100mm, tôle en acier inoxydable 304L épaisseur 1.2mm)





B-5 Essais de fuites

Les fuites sont le principal défaut des réservoirs.

Elles sont en général dues à des micro-défauts dans les soudures, invisibles à l'œil nu. Ces défauts peuvent être une discontinuité dans la soudure, ou un corps étranger.

Dans le cas des réservoirs assemblés par brasure au chalumeau ou par induction avec flux décapant, (souvent du borax), ce corps étranger est souvent une gouttelette de décapant. Ce type de corps étranger provoque des fuites qui ne sont pas détectables en production, la gouttelette durcie obturant la fuite jusqu'au moment où elle se dissout dans l'eau, ce qui peut prendre des jours. Les fuites apparaissent donc bien après les essais de fuite, et en général après livraison du produit fini.

Ce défaut n'apparaît pas dans le brasage fait en four sous vide ou sous atmosphère, mais dans ce cas la totalité des pièces sont soumises à des températures pouvant aller de 650°C (brasure capillaire avec alliages argent/Cuivre) à plus de 900°C (Brasure avec alliages cuivre-nickel), ce qui peut conduire à la sensibilisation de l'acier inoxydable (Voir ci-dessous le chapitre sur la corrosion), si ces opérations ne sont pas suivies d'un traitement thermique approprié.

Ce défaut n'apparaît pas non plus dans les soudures TIG, effectuées sans métal d'apport, car la protection pendant la soudure est effectuée par des gaz neutres ou réducteurs.

Cela explique la raison pour laquelle les réservoirs que nous fabriquons n'utilisent pas de brasure ou de soudure avec un métal d'apport ou un décapant.

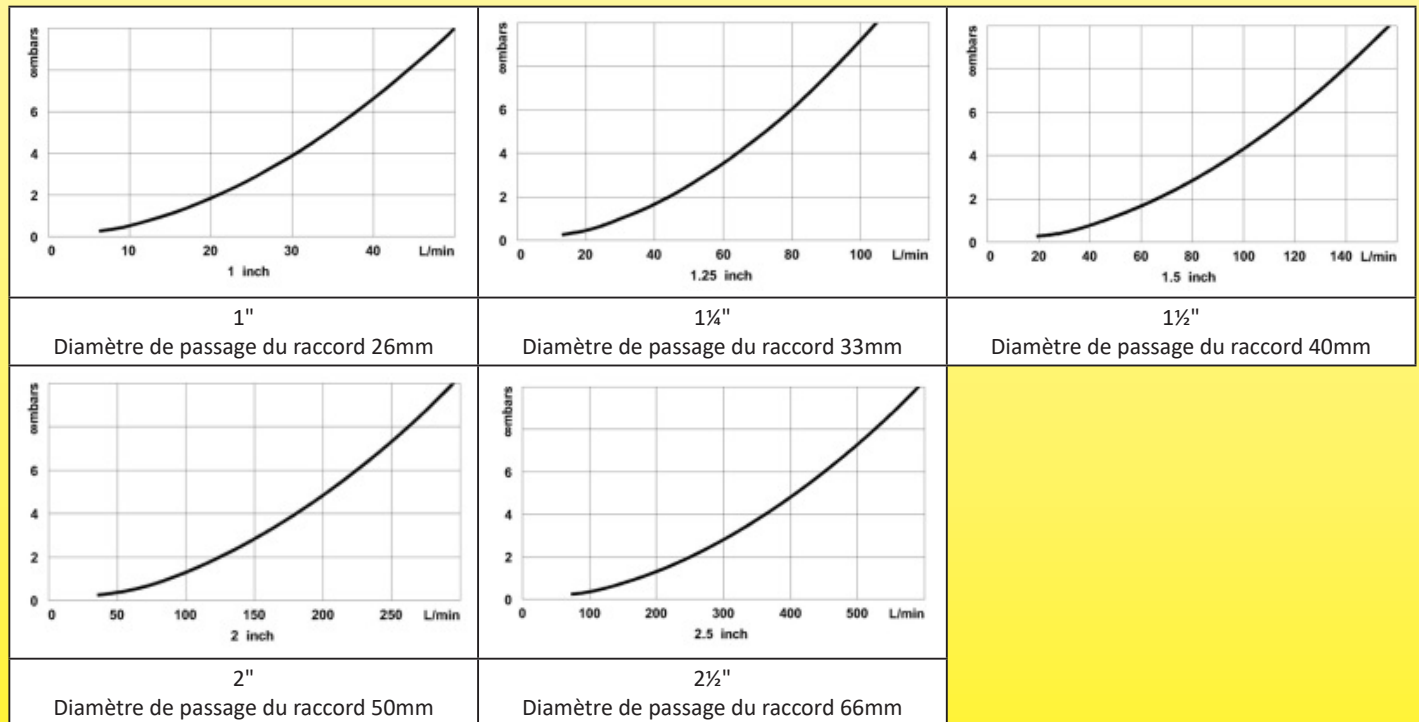
Les tests de fuite sont effectués 3 fois, consécutivement par 3 équipes différentes et selon des procédés différents. La détection des micro-fuites est particulièrement difficile, et le facteur humain ne permet pas de garantir un résultat à 100% avec un seul test. Statistiquement, le taux de détection est de 99.2% au premier test, de 99.93 au deuxième test et de plus de 99.999% au troisième test.

B-6 Sélection de la taille des raccords d'entrée et de sortie en fonction du débit et de la perte de charge

Essais fait sur des réchauffeurs en ligne, eau à 50°C, filetages mâles. Perte de charge en millibars et débit en litres par minute. La perte de charge des réchauffeurs en ligne est en général à peu-près équivalente à 1 mètre de tuyauterie.

Elle doit être augmentée de 25% lorsque l'entrée et la sortie sont à 90° et de 60% lorsque l'entrée et la sortie sont perpendiculaires au corps du réchauffeur.

S'ils sont installés, des accessoires internes tels que des déflecteurs ou des grilles augmentent la perte de charge.



B-7 Position d'installation des réservoirs et réchauffeurs, zones mortes

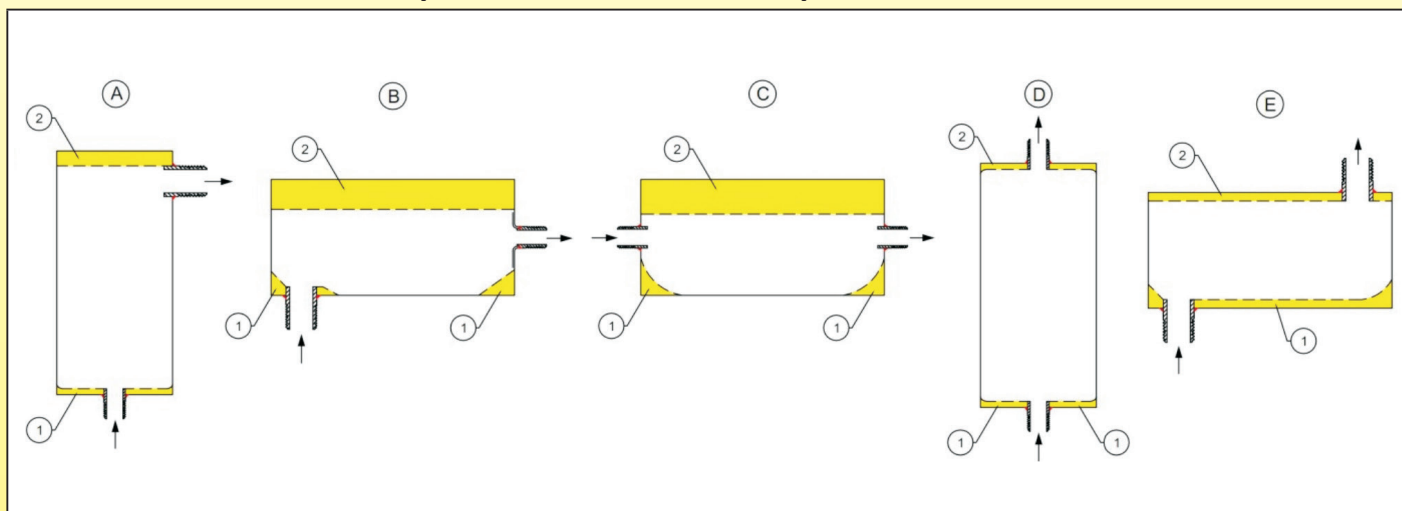
Il existe deux types de zones mortes :

- **Celles où va s'accumuler l'air** : L'air peut provenir du dégazage de l'eau du circuit ou d'une mauvaise purge. Une fois installés, les appareils de chauffage doivent être dans une position qui évite l'accumulation de bulles d'air de rester à l'intérieur du réservoir. Les bulles d'air sont des isolants thermiques, et elles peuvent provoquer une mesure erronée de la température, le déclenchement fusible thermique, le dysfonctionnement thermostat, et une surchauffe locale. Si l'élément chauffant n'est pas correctement immergé, il peut provoquer un incendie ou endommager l'équipement.

Un dégazage permanent doit être fait pour éviter que de l'air stagne dans le circuit. L'utilisation d'un purgeur d'air automatique est obligatoire dans la plupart des cas.

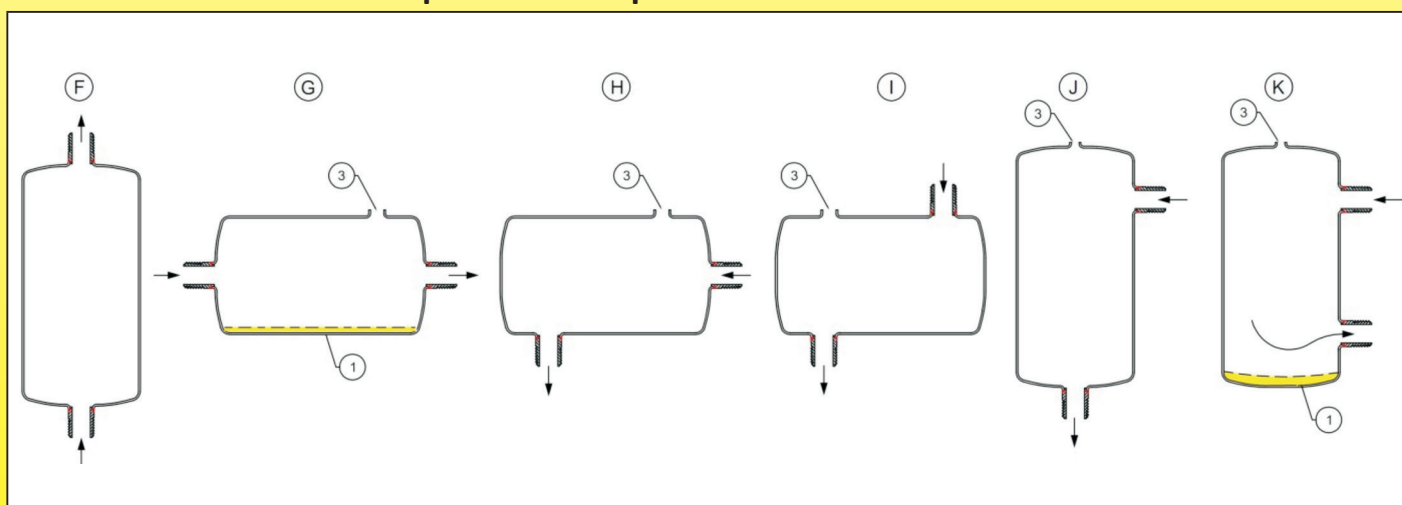
- **Celles où vont s'accumuler des dépôts d'oxydes et des boues** : Les dépôts d'oxyde sont habituellement des oxydes ferreux ou ferriques, en provenance des autres parties du circuit de chauffage, ainsi que des boues produites par la décomposition de l'eau glycolée, et peuvent initier des points de corrosion par piqûres.

B-8 Exemples de défauts de conception et d'installation.



Les dessins A, B, C, D, E montrent des conceptions erronées et des mauvaises positions d'installation de réchauffeurs, comportant des zones de **dépôt de boue** (1) ou des **poches d'air** (2), ainsi que des angles vifs internes favorisant l'accumulation de particules

B-9 Exemples de conception et d'installations correctes.



Les dessins F, H, I, J montrent des conceptions avec angles arrondis, sans poches d'air, soit par la position (F), soit par la présence de purgeurs automatiques (3), et sans zones de dépôts de boues, à condition de respecter le sens de circulation du fluide. Les dessins G et K montrent un risque de dépôt de boues pouvant nécessiter un orifice de purge en zone basse (1)

C-Raccordements hydrauliques sur les réservoirs

C-1 Filetages de raccordement aux circuits hydrauliques et aux circuits auxiliaires.

En Europe, le filetage cylindrique selon ISO228-1 dit aussi BSPP, «pas du gaz cylindrique» ou «G», est utilisé dans la plupart des cas.

Ces filetages sont encore quelquefois décrits, particulièrement en France, selon leurs diamètres intérieurs et extérieurs. Ces filetages cylindriques demandent une **portée de joint et un joint plat** pour en assurer l'étanchéité correcte.

Les filetages coniques, selon ISO-7, aussi dits «pas du gaz conique», BSPT, ou «R» sont rarement utilisés. Leur étanchéité est réalisée sur le filetage.

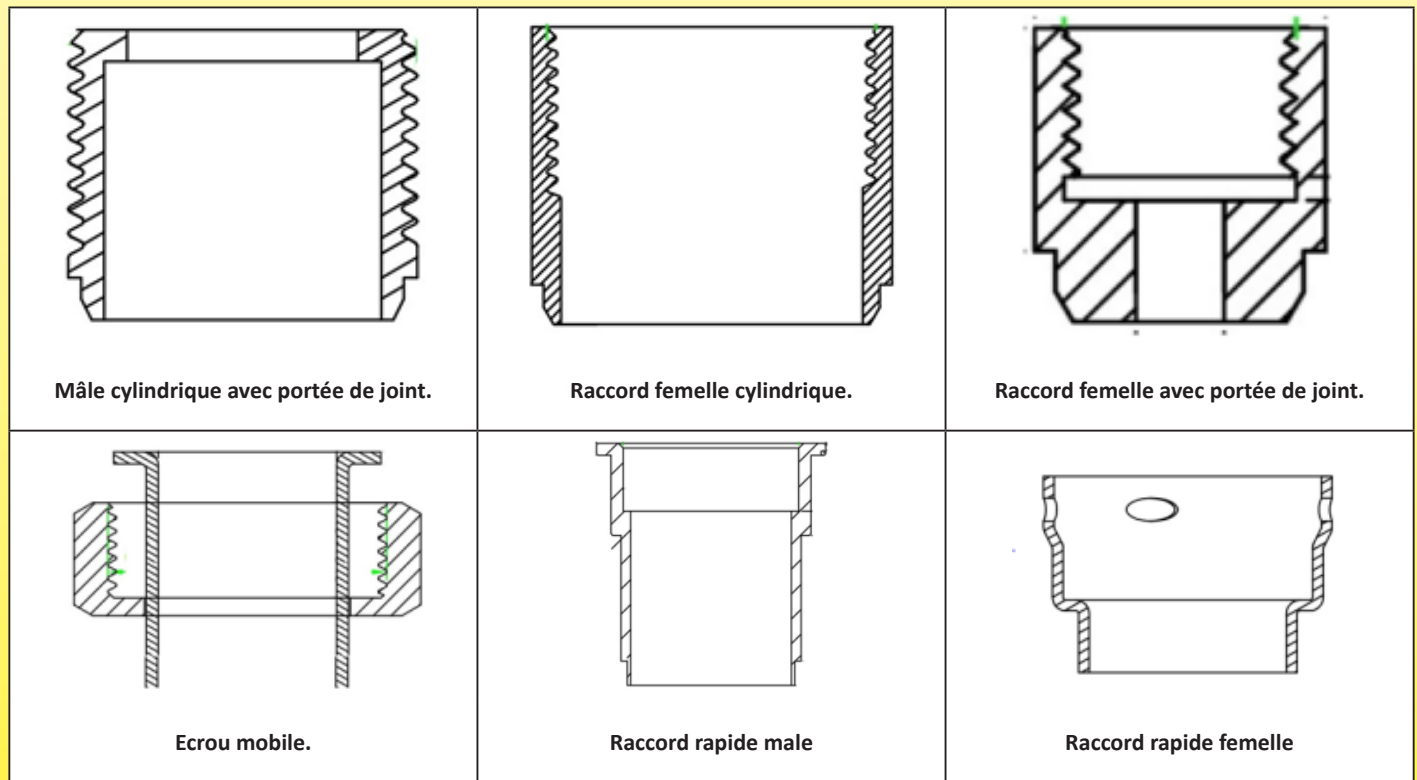
Bien que non recommandé, il est éventuellement possible de raccorder un filetage mâle conique sur un filetage femelle cylindrique, mais cela demande aussi l'utilisation d'un produit d'étanchéité sur le filetage.

Une source fréquente de problèmes dans les assemblages filetés est la tolérance sur les filetages. Ceux-ci sont habituellement contrôlés avec des piges Go/No-Go (passe, ne passe pas) car en raison de leurs tolérances propres de fabrication, il n'existe pas deux piges de contrôles identiques, et que les normes prévoient de plus des niveaux d'usure des piges. Il est courant que des produits dont les dimensions sont conformes aux normes soient rejetés avec une pige et acceptés avec une autre en raison de ces problèmes.

Les normes ISO228-2 et ISO 1502 traitent des difficultés de ce type de contrôle avec des piges (voir en particulier le § 11 de l'ISO 1502 qui explique le principe de Taylor)

Dans les applications de grandes séries, des systèmes de connexion rapide remplacent de plus en plus souvent les filetages d'entrée ou de sortie.

C-2 Exemples de solutions de raccordement hydraulique



C-3 Principales dimensions de filetages


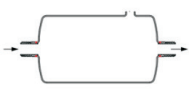
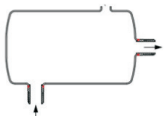
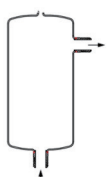
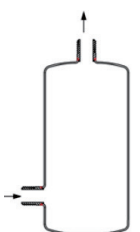
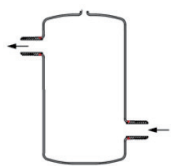
Dimensions	Utilisés pour les raccordements auxiliaires, pour le raccordement de purgeurs d'air, orifices de vidange, prises de pression etc...					Utilisés dans les réchauffeurs de pompes à chaleur, chaudières électriques, réchauffeurs de machines à laver etc..			Utilisés dans les réchauffeurs de piscine ou de spas	
	1/8"	1/4"	3/8"	1/2"	3/4"	1"	1 1/4"	1 1/2"	2"	2 1/2"
Dimension nominale	(5-10)	(8-13)	(12-17)	(15-21)	(20-27)	(26-34)	(33-42)	(40-49)	(50-60)	(66-76)
Diamètre extérieur	10.2mm	13.2mm	16.7mm	21mm	26.4mm	33.3mm	41.9mm	47.8mm	59.6mm	75.2mm
DN	DN6	DN8	DN10	DN15	DN20	DN25	DN32	DN40	DN50	DN65

C-4 Les méthodes de montage des raccords.

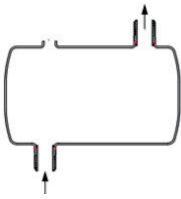
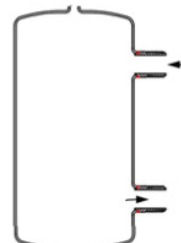
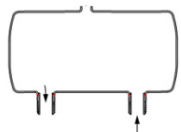
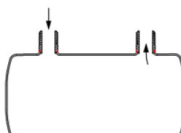
Types	Description	Avantages	Inconvénients
	Raccord soudé dans un trou percé dans la paroi du tube	Aucun outillage ni équipement spécial	<ul style="list-style-type: none"> - Impossibilité de régler correctement la perpendicularité. - Difficultés à régler correctement la longueur dépassant. - Provoque des zones mortes dans le réservoir (En jaune sur le plan). - Cordon de soudure en 3D, difficile à réaliser et à automatiser.
	Raccord emboîté et soudé dans une ébauche de tube extrudée du corps du réservoir.	<ul style="list-style-type: none"> - Excellent positionnement angulaire. - Excellent positionnement en longueur - Cordon de soudure et assemblage simple et facile à automatiser. - Le raccord se positionne seul dans son emboîtement. - Permet des soudures sur des épaisseurs de paroi épaisses des raccords. - Pas de zones mortes dans le réservoir. 	<ul style="list-style-type: none"> - Outillage nécessaire pour le découpage du trou qui doit être oblong. - Outillage de formage de la lèvre extrudée coûteux.
	Raccord ou tube soudé bord à bord dans une ébauche de tube extrudée du corps du réservoir.	<ul style="list-style-type: none"> - Excellent positionnement angulaire. - Excellent positionnement en longueur. - Cordon de soudure et assemblage simple et facile à automatiser. - Pas de zones mortes dans le réservoir. 	<ul style="list-style-type: none"> - Outillage nécessaire pour assurer la concentricité. - Outillage de découpage du trou qui doit être oblong. - Outillage de formage de la lèvre extrudée coûteux. - Peu adapté aux raccords avec des parois épaisses.
	Raccord formé directement par thermo-fluage (Flowdrill) de la paroi du réservoir.	<ul style="list-style-type: none"> - Pas de perçage. - Pas de soudure. - Aucune perte de matière. - Excellent positionnement angulaire. - Bonne portée de joint. - La solution la plus économique. 	<ul style="list-style-type: none"> - Provoque une zone morte dans le réservoir - Réalisable uniquement dans les petits diamètres, 1/8" et 1/4" - Taraudage en reprise assez difficile.



C-5 Emplacement des orifices d'entrée et de sortie du circuit principal

Configuration	Description	Diamètre des réservoirs	Taille des raccords	Avantages	Inconvénients
	En ligne, montage vertical.	Dia. 70, 76, 80, 88mm	1" en dia. 70, 76, 80; 1" et 1¼" en dia. 88	<ul style="list-style-type: none"> - Peut se monter dans un circuit existant, simplement en supprimant une section droite de tuyauterie verticale. - Pas besoin de purgeur automatique sur le réservoir (mais un purgeur automatique doit cependant être utilisé dans l'installation) 	<ul style="list-style-type: none"> - Les sorties des éléments chauffants sont proches du raccord, ce qui leur impose des contraintes électriques particulières, et nécessite un raccord long et coûteux. - Nombre d'éléments chauffants limité à 1, 2 ou 3 selon les modèles. - Maximum deux doigts de gants.
	En ligne, montage horizontal	Dia. 70, 76, 80, 88mm	1" en dia. 70, 76, 80; 1" et 1¼" en dia. 88	<ul style="list-style-type: none"> - Peut se monter dans un circuit existant, simplement en supprimant une section droite de tuyauterie horizontale. 	<ul style="list-style-type: none"> - Purgeur automatique obligatoire sur le réservoir - Les sorties des éléments chauffants sont proches du raccord, ce qui leur impose des contraintes particulières, et nécessite un raccord long et coûteux. - Nombre d'éléments chauffants limité à 1, 2 ou 3 selon les modèles. - Maximum deux doigts de gants.
	A 90°, montage horizontal.	Dia. 88, 100, 125 et 140mm.	1" et 1¼" en dia. 88. 1" à 2½" en dia. 100, 125 et 140mm.	<ul style="list-style-type: none"> - Permet le montage des sorties des éléments chauffants sur une face sans raccordement hydraulique. - Jusqu'à 4 doigts de gants possibles - Jusqu'à 6 éléments chauffants en dia 125 et 140mm. 	<ul style="list-style-type: none"> - Purgeur automatique obligatoire sur le réservoir - Difficile à réaliser économiquement sur les tubes de petit diamètre.
	A 90°, montage vertical, sortie latérale.	Dia. 88, 100, 125 et 140mm.	1" et 1¼" en dia. 88. 1" à 2½" en dia. 100, 125 et 140mm.	<ul style="list-style-type: none"> - Jusqu'à 4 doigts de gants possibles - Jusqu'à 6 éléments chauffants en dia 125 et 140mm. 	<ul style="list-style-type: none"> - Le purgeur automatique obligatoire sur le réservoir se trouve sur la face de raccordement des éléments chauffants, ce qui présente un risque électrique. - Difficile à réaliser économiquement sur les tubes de petit diamètre.
	A 90°, montage vertical, sortie par le haut.	Dia. 88, 100, 125 et 140mm.	1" et 1¼" en dia. 88. 1" à 2½" en dia. 100, 125 et 140mm.	<ul style="list-style-type: none"> - Pas besoin de purgeur automatique sur le réservoir (mais un purgeur automatique doit cependant être utilisé dans l'installation) - Permet le montage des sorties des éléments chauffants sur une face sans raccordement hydraulique. - Jusqu'à 4 doigts de gants possibles - Jusqu'à 6 éléments chauffants en dia 125 et 140mm. 	<ul style="list-style-type: none"> - Difficile à réaliser économiquement sur les tubes de petit diamètre.
	A 180°, montage vertical	Dia. 88, 100, 125 et 140mm.	1" et 1¼" en dia. 88. 1" à 2½" en dia. 100, 125 et 140mm.	<ul style="list-style-type: none"> - Permet le montage des sorties des éléments chauffants sur une face sans raccordement hydraulique. - Jusqu'à 6 doigts de gants possibles - Jusqu'à 6 éléments chauffants en dia 125 et 140mm. 	<ul style="list-style-type: none"> - Purgeur automatique obligatoire sur le réservoir - Difficile à réaliser économiquement sur les tubes de petit diamètre.



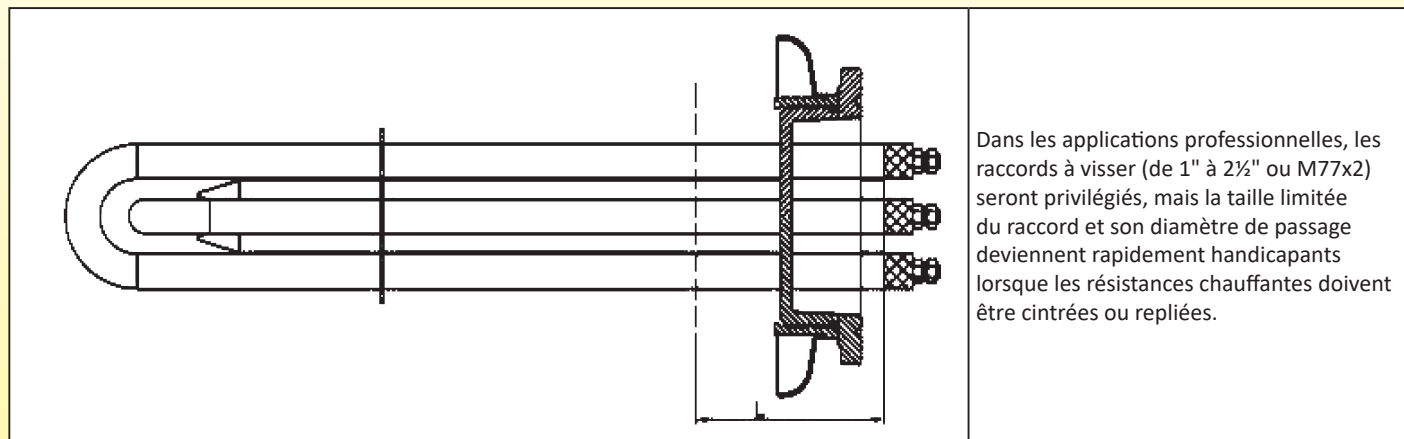
Configuration	Description	Diamètre des réservoirs	Taille des raccords	Avantages	Inconvénients
	A 180°, montage horizontal	Dia. 88, 100, 125 et 140mm.	1" et 1¼" en dia. 88. 1" à 2½" en dia. 100, 125 et 140mm.	<ul style="list-style-type: none"> - Permet le montage des sorties des éléments chauffants sur une face sans raccordement hydraulique. - Jusqu'à 6 doigts de gants possibles - Jusqu'à 6 éléments chauffants en dia 125 et 140mm. 	<ul style="list-style-type: none"> - Purgeur automatique obligatoire sur le réservoir - Difficile à réaliser économiquement sur les tubes de petit diamètre.
	Sorties parallèle du même côté, montage vertical.	Dia. 88, 100, 125 et 140mm.	1" et 1¼" en dia. 88. 1" à 2½" en dia. 100, 125 et 140mm.	<ul style="list-style-type: none"> - Permet le montage des sorties des éléments chauffants sur une face sans raccordement hydraulique. - Jusqu'à 6 doigts de gants possibles - Jusqu'à 6 éléments chauffants en dia 125 et 140mm. 	<ul style="list-style-type: none"> - Purgeur automatique obligatoire sur le réservoir - Difficile à réaliser économiquement sur les tubes de petit diamètre.
	Sorties parallèle du même côté, montage horizontal, raccords en dessous	Dia. 88, 100, 125 et 140mm.	1" et 1¼" en dia. 88. 1" à 2½" en dia. 100, 125 et 140mm.	<ul style="list-style-type: none"> - Permet le montage des sorties des éléments chauffants sur une face sans raccordement hydraulique. - Jusqu'à 4 doigts de gants possibles - Jusqu'à 6 éléments chauffants en dia 125 et 140mm. - Incorporation d'un échangeur tubulaire possible en dia 140mm. 	<ul style="list-style-type: none"> - Purgeur automatique obligatoire sur le réservoir - Difficile à réaliser économiquement sur les tubes de petit diamètre.
	Sorties parallèle du même côté, montage horizontal, raccords au-dessus	Dia. 88, 100, 125 et 140mm.	1" et 1¼" en dia. 88. 1" à 2½" en dia. 100, 125 et 140mm.	<ul style="list-style-type: none"> - Pas besoin de purgeur automatique sur le réservoir (mais un purgeur automatique doit cependant être utilisé dans l'installation) - Permet le montage des sorties des éléments chauffants sur une face sans raccordement hydraulique. - Jusqu'à 4 doigts de gants possibles - Jusqu'à 6 éléments chauffants en dia 125 et 140mm. - Incorporation d'un échangeur tubulaire possible en diamètre 140mm 	<ul style="list-style-type: none"> - Difficile à réaliser économiquement sur les tubes de petit diamètre.

D-Raccordements des résistances chauffantes sur les réservoirs

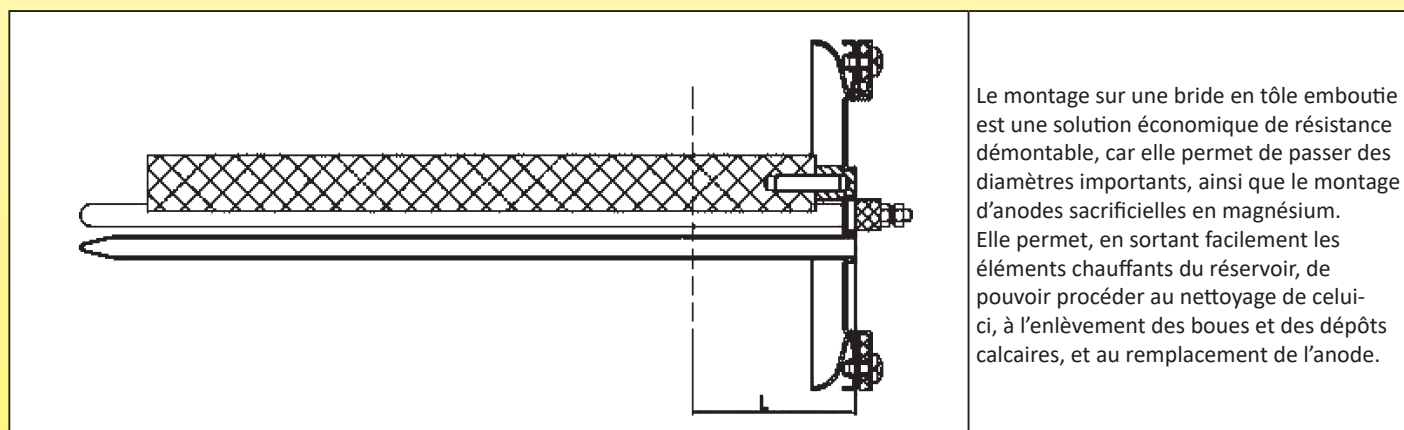
D-1 Méthodes de fixation des résistances chauffantes sur les réservoirs

Les méthodes de fixation des résistances chauffantes sur les réservoirs sont un des éléments clés de la conception de l'appareil, et sont liées directement au type d'application et à la durée de vie de l'appareil.

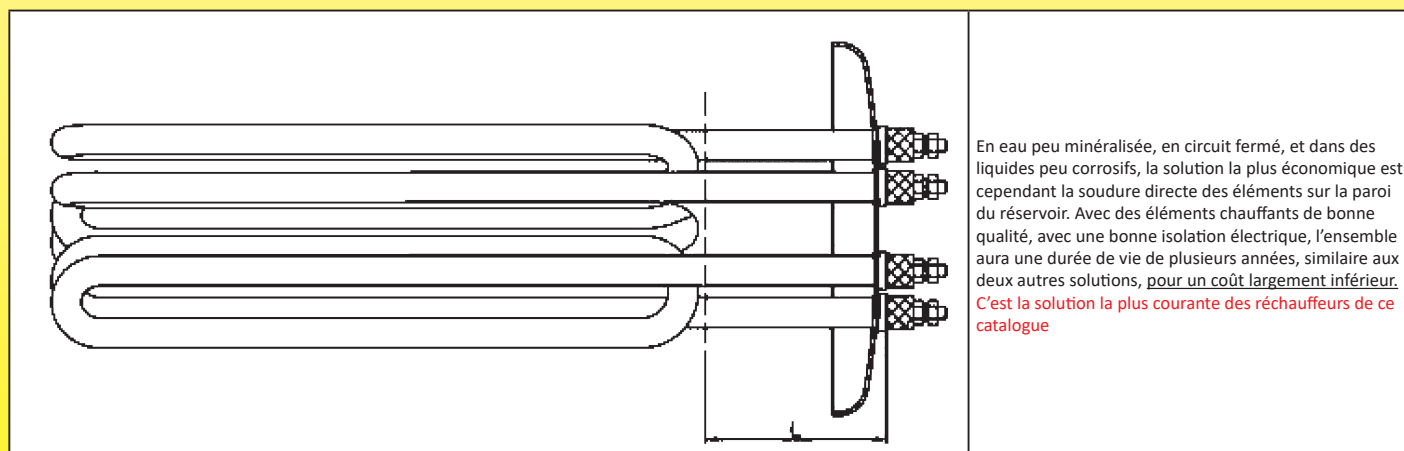
Des résistances chauffantes démontables et remplaçables sont recommandées lorsque le liquide est particulièrement corrosif ou minéralisé, car c'est à l'endroit le plus chaud que la corrosion va se produire et c'est aussi à cet endroit que les dépôts calcaires s'accumuleront.



Dans les applications professionnelles, les raccords à visser (de 1" à 2½" ou M77x2) seront privilégiés, mais la taille limitée du raccord et son diamètre de passage deviennent rapidement handicapants lorsque les résistances chauffantes doivent être cintrées ou repliées.



Le montage sur une bride en tôle emboutie est une solution économique de résistance démontable, car elle permet de passer des diamètres importants, ainsi que le montage d'anodes sacrificielles en magnésium. Elle permet, en sortant facilement les éléments chauffants du réservoir, de pouvoir procéder au nettoyage de celui-ci, à l'enlèvement des boues et des dépôts calcaires, et au remplacement de l'anode.



En eau peu minéralisée, en circuit fermé, et dans des liquides peu corrosifs, la solution la plus économique est cependant la soudure directe des éléments sur la paroi du réservoir. Avec des éléments chauffants de bonne qualité, avec une bonne isolation électrique, l'ensemble aura une durée de vie de plusieurs années, similaire aux deux autres solutions, pour un coût largement inférieur.
C'est la solution la plus courante des réchauffeurs de ce catalogue



D-2 Fixation des éléments chauffants sur le réservoir

Cette fixation doit répondre à différents impératifs, en particulier :

- Assurer l'étanchéité
- Résister à la température du liquide
- Résister à la température de surface de l'élément chauffant
- Assurer un maintien mécanique
- Résister à la corrosion
- Résister aux chocs et vibrations pendant le transport et lors de l'utilisation

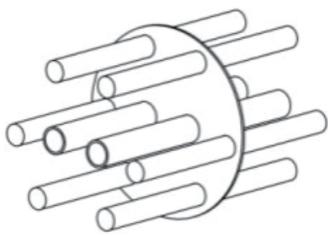
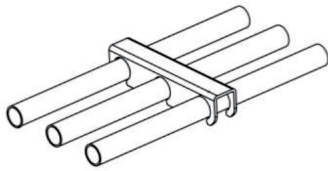

Type	Etanchéité	Température	Maintien mécanique	Résistance à la corrosion
Soudure étain	Bonne si pas de contrainte mécanique ni vibrations. Soudure difficile sur acier inoxydable.	Max 120°C	Faible à moyen	faible
Collage époxy	Bonne si pas de contrainte mécanique ni vibrations.	Max 80°C	Faible	bonne
Brasure alliage cuivreux	Bonne, mais risques de fuite à terme, non détectables en production.	Max 300°C	Très bon	moyenne
Soudure TIG	Excellente.	Max 450°C (304L)	Très bon	Très bonne

Pour ces raisons, notre construction a privilégié la soudure TIG



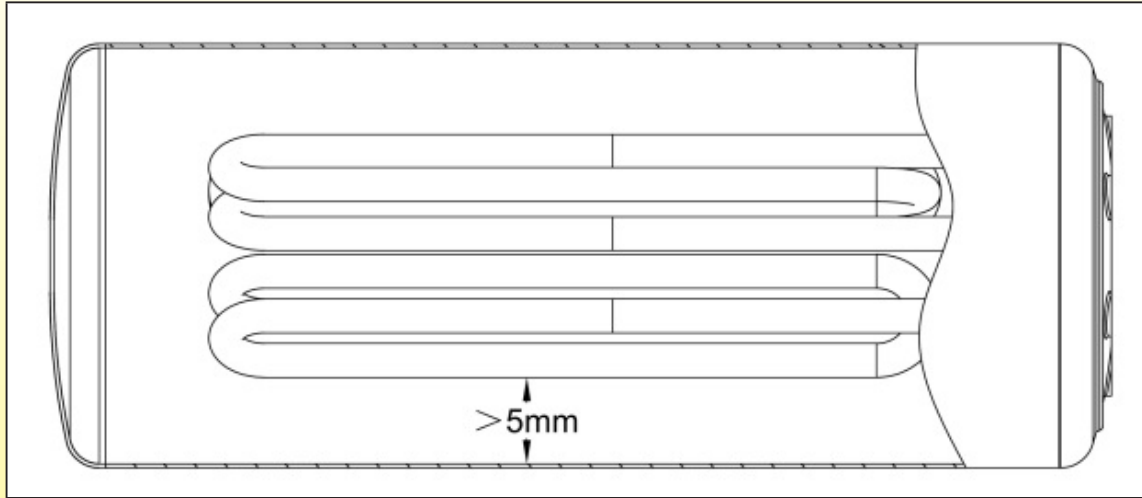
D-3 Maintien des éléments chauffants

Selon la forme donnée aux éléments chauffants, ceux-ci vont avoir plus ou moins tendance à vibrer lors du passage du liquide. Ces vibrations, lorsqu'elles sont importantes sont à l'origine de bruits désagréables, et conduisent plus ou moins rapidement à la rupture par fatigue du métal des soudures des éléments sur le réservoir. Il est donc nécessaire de recourir à des dispositifs de maintien ou des grilles, variables selon les configurations des appareils. Ils permettent en outre de maintenir solidement ces éléments qui peuvent être fortement sollicités par les conditions de transport routier dans certains pays.

Type	Description	Avantages	Inconvénients
	Grille type rondelle	<ul style="list-style-type: none"> - Economique. - Outillage peu élevé. 	<ul style="list-style-type: none"> - Perte de charge importante. - Peut se déplacer et vibrer sur les éléments chauffants. - Ne se monte que sur les éléments en simple épingle. - Ne peut pas être installée ou retirée après soudure des éléments chauffants.
	Grille type fourchette	<ul style="list-style-type: none"> - Bon serrage sur les éléments chauffants. - Faible perte de charge. - Montage sur les éléments chauffants après soudure sur la flasque. - Démontable et repositionnable. - Utilisable sur toutes formes d'éléments chauffants, y compris hélicoïdaux. 	<ul style="list-style-type: none"> - Outillage coûteux - Plusieurs grilles peuvent être nécessaires dans un assemblage
	Tige latérale	<ul style="list-style-type: none"> - Aucune perte de charge. - Bon centrage des éléments chauffants dans le réservoir. - Economique. 	<ul style="list-style-type: none"> - Uniquement compatible avec les éléments chauffants hélicoïdaux.

D4- Distance entre les éléments chauffants et les parois métalliques

Dans notre conception, il y a toujours plus de 5mm de distance entre l'élément chauffant et les parois du réservoir, afin d'éviter la transmission de chaleur à la paroi par conduction ou par radiation. Toute la puissance développée par les éléments chauffants est alors utilisée pour chauffer le liquide.





E- Doigts de gants et incorporation des fusibles thermiques

E-1 Conception des doigts de gants

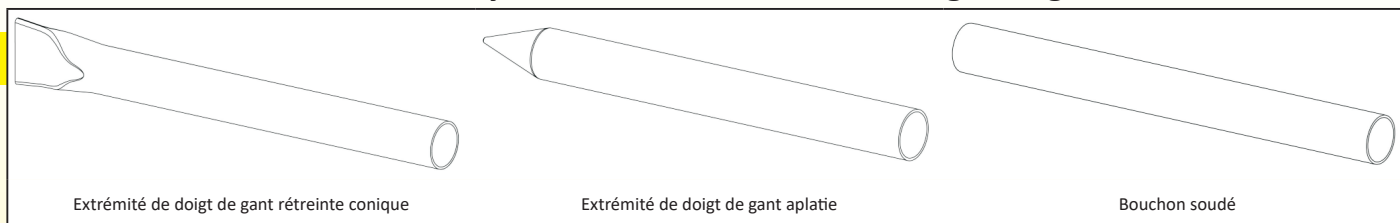
Dans les réchauffeurs, un doigt de gant doit protéger un capteur de température, un bulbe de thermostat ou un fusible thermique contre le liquide dont il mesure la température. Il doit aussi assurer l'étanchéité, résister à la corrosion, résister à la pression et assurer un bon transfert thermique entre le liquide et l'élément de mesure sans augmenter le temps de réponse. Son positionnement est primordial pour assurer une mesure fiable correspondant à sa fonction dans l'ensemble.

Fonction	Solution
Assurer l'étanchéité	Soudure TIG sur la flasque et en extrémité
Résister à la corrosion	Pas d'interstices, fermeture par rétreint avec cordon de soudure réduit
Résister à la pression	Épaisseurs de parois adaptées, fermeture par rétreint conique
Assurer un bon transfert thermique	Épaisseurs de paroi faible, jeu faible entre le capteur et la paroi, graisse de transfert thermique.
Optimiser le temps de réponse	Masse faible, positionnement optimisé
Mesurer la bonne température	Positionnement sur l'entrée froide, la sortie chaude ou autre en fonction de la fonction du capteur

E-2 Comparaison des matières utilisées dans la fabrication des doigts de gant des réchauffeurs

Matière	Conductivité thermique. ($W \cdot m^{-1} \cdot K^{-1}$)	Tenue normative en pression interne des tubes.	Capacité calorifique spécifique (aussi dite massique).	Commentaires
Cuivre pur	386	$6 \times 4.4=110$ $8 \times 6=100$ $10 \times 8=80$ $12 \times 9.6=80$ $12 \times 10= 60$	0.38	<ul style="list-style-type: none"> - A épaisseur de paroi égale, un doigt de gant en cuivre transmettra la chaleur 26 fois plus vite que celui en l'acier inoxydable. - A masse égale, le cuivre et l'acier inoxydable ont des capacités calorifiques massiques à peu près équivalentes. Ils nécessiteront la même quantité d'énergie pour changer de température. - Pour assurer une tenue en pression similaire à celle du réservoir, une épaisseur de paroi de 1mm est recommandée en diamètre 10.
Acier inoxydable 304 ou 316	15	$6 \times 4.4= 248$ $8 \times 6=240$ $8 \times 7=120$ $10 \times 8=192$ $10 \times 9=100$	0.51	<ul style="list-style-type: none"> - A épaisseur égale un tube en inox est environ 2.5 fois plus résistant qu'un tube en cuivre. A résistance à peu près égale, la paroi des tubes en inox peut donc être deux fois plus fine que celle des tubes en cuivre, et donc la vitesse de transmission de chaleur et son inertie thermique sont alors aussi divisées par deux. - A masse égale, le cuivre et l'acier ont des capacités calorifiques massiques à peu près équivalentes. Ils nécessiteront la même quantité d'énergie pour changer de température.

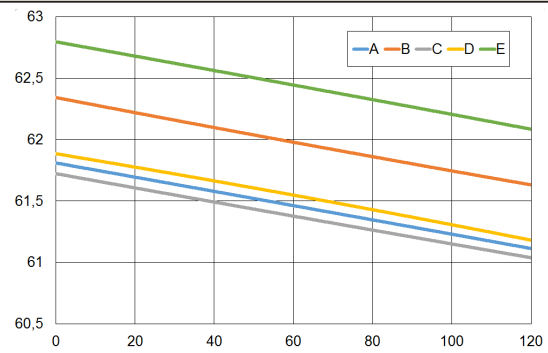
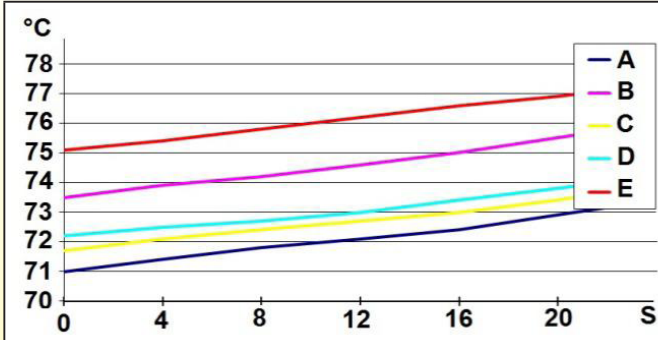
E-3 Les trois systèmes de fermeture des doigts de gants.



Solution	Soudure	Résistance à la corrosion	Résistance à la pression	Commentaire
Extrémité de doigt de gant rétreinte conique	la soudure TIG est limitée à un seul point à l'extrémité du cône.	La partie interne de la soudure peut être protégée par un gaz neutre pendant celle-ci.	La résistance à la pression est maximale. Pression d'écrasement mesurée sur un tube de 12 x 11mm - en cuivre : 3.2 Mpa. - en acier inoxydable 304L : >10 Mpa	Cette solution est la plus satisfaisante au niveau de la tenue en pression et les risques fuites sont fortement réduits car la soudure est réduite à un seul point. Elle demande cependant un équipement spécifique pour le rétreint conique. C'est la solution privilégiée dans les réchauffeurs de ce catalogue.
Extrémité de doigt de gant aplatie	La soudure TIG est un long cordon augmentant le risque de fuites.	Du fait de l'aplatissement préalable, la protection de la soudure à l'intérieur du tube n'est pas possible, le gaz de protection ne pénétrant pas entre les deux plis.	La résistance à la pression est réduite de moitié ou plus. Pression d'écrasement mesurée sur un tube de 12 x 11mm - en cuivre : 1.6 Mpa. - en acier inoxydable 304L : 3.6 Mpa	Cette solution, bien que peu satisfaisante au niveau résistance à la corrosion et à la pression est la plus souvent utilisée par d'autres constructeurs, car elle ne demande pas d'équipement spécifique de rétreint.
Bouchon soudé Welded cap	La soudure TIG est un long cordon circulaire augmentant le risque de fuites.	La partie interne de la soudure peut être protégée par un gaz neutre pendant celle-ci.	Avec une épaisseur de bouchon de >2mm, la résistance à la pression est identique au modèle avec rétreint conique Pression d'écrasement mesurée sur un tube de 12 x 11mm - en cuivre : 3.2 Mpa. - en acier inoxydable 304L : >10 Mpa	Cette solution, satisfaisante au niveau résistance à la corrosion et à la pression est souvent utilisée par d'autres constructeurs, car elle ne demande pas d'équipement spécifique de rétreint. Cependant son coût est plus élevé en raison de la nécessité d'usiner un bouchon.



E-4 Comparaison des temps de réponses thermiques en fonction de la conception des doigts de gants, en fonctionnement normal



Temps de réponse à une élévation de température rapide à 6°C/min.

- A= Doigt de gant cuivre, sans graisse de contact
- B= Doigt de gant cuivre, avec graisse de contact
- C= Doigt de gant inox, sans graisse de contact
- D= Doigt de gant inox, avec graisse de contact
- E= Capteur de référence, immergé sans doigt de gant

La dérive thermique varie de 1.5°C à 4°C selon la solution choisie.

Temps de réponse à une baisse de température lente à 0.25°C/min

- A= Doigt de gant cuivre, sans graisse de contact
- B= Doigt de gant cuivre, avec graisse de contact
- C= Doigt de gant inox, sans graisse de contact
- D= Doigt de gant inox, avec graisse de contact
- E= Capteur de référence, immergé sans doigt de gant

La dérive thermique varie de 0.5°C à 1°C selon la solution choisie.

Doigt de gant longueur 100mm, diamètre intérieur du tube 6mm équipé d'une sonde Pt100 diamètre 5mm, épaisseur de paroi 1mm en cuivre et 0.5mm en acier inoxydable, situés côte à côte dans le même flux d'eau.

Les solutions privilégiées dans ce catalogue sont les doigts de gant en inox 304 ou 316, avec jeu de 5/10 de mm avec l'organe de mesure, et graisse de contact thermique.

E-5 Les solutions de montage des fusibles thermiques

La fonction des fusibles thermique est en général d'assurer une sécurité ultime en cas de manque d'eau et de défaillance des autres organes de sécurité.

Une des caractéristiques critiques des fusibles thermiques est la température maximale à laquelle ils peuvent être soumis après ouverture. Une surchauffe trop importante après leur déclenchement, en détériorant le mécanisme du fusible, peut refermer le circuit électrique.

Ils doivent aussi déclencher rapidement, avant que le corps du réservoir ait atteint une température à laquelle apparaissent des risques d'auto-inflammation des matières situées à proximité.

Le positionnement des fusibles, leur temps de réponse, la surchauffe après déclenchement sont donc des paramètres essentiels de sécurité. Ces paramètres sont habituellement ajustés par essais successifs.

Modèle	Description	Avantages	Défauts
	Fusible thermique incorporé dans la zone froide de l'élément chauffant. 1 : Fusible thermique 2 : Remplissage silicone d'isolation électrique 3 : Paroi de la résistance chauffante 4 : Perle céramique 5 : Borne électrique	<ul style="list-style-type: none"> - Faible coût. - Temps de réponse acceptable en cas de montée lente en température. - Peut se monter dans toutes les résistances chauffantes d'un réchauffeur. 	<ul style="list-style-type: none"> - Réalisable uniquement dans les éléments dia 10mm. - Longueur de zone froide augmentée. - Temps de réponse excessivement long en cas de fonctionnement à sec. - Non remplaçable.
	Fusible thermique dans un doigt de gant dédié. 1 : Fusible thermique 2 : Capuchon silicone d'isolation électrique 3 : Paroi du doigt de gant 4 : Gaine thermo-rétractable 5 : Bouchon de verrouillage anti-arrachement	<ul style="list-style-type: none"> - Temps de réponse rapide. - Remplaçable. - La possibilité de positionnement proche de la zone chauffante des résistances permet d'ajuster le temps de réponse et d'éviter la surchauffe ultérieure. <p>C'est la solution recommandée pour les réchauffeurs de ce catalogue.</p>	<ul style="list-style-type: none"> - Nécessite un doigt de gant supplémentaire pour chaque fusible - Coût plus élevé.

E-6 Comparaison des temps de réponse thermique des fusibles thermiques en fonctionnement à sec, en fonction de la distance entre le doigt de gant et l'élément chauffant, en 5W/cm² et 10W/cm²

Les conditions de détection de fonctionnement à sec sont caractérisées par une montée très rapide de la température des résistances chauffantes, de l'ordre de 400°C par minute pour des résistances chargées à 10W/cm². Dans ces conditions, le temps de réaction est primordial, afin d'éviter que la température des éléments chauffants atteigne plus de 800°C (La destruction apparaît vers 840°C), ou que la surface du réservoir atteigne la température maximale de l'isolation thermique (en général 150°C). Pour que la détection se fasse en respectant ces critères, la distance entre le doigt de gant du fusible et la résistance doit être la plus réduite possible, et la conductibilité thermique améliorée, par exemple en réduisant les épaisseurs de paroi à 5/10 de mm pour des tubes en acier inoxydable. Afin de profiter des courants de convection thermiques, il est important que le doigt de gant soit situé verticalement au-dessus de la résistance chauffante.

La température maximale admise par le fusible thermique (TM) déclenchant à 122°C ne doit pas dépasser 175°C **car la fusion des isolants internes du fusible peut permettre un contact entre les deux conducteurs et autoriser de nouveau le chauffage.**

La température des fils de raccordement du fusible thermique ne doit pas dépasser 200°C (Isolation FEP), **car la fusion de l'isolant peut permettre un contact entre les deux conducteurs et autoriser de nouveau le chauffage.**

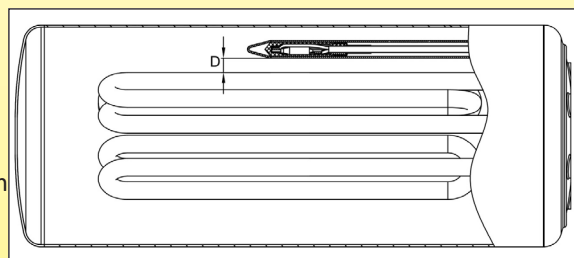
Des temps de réponse supérieurs à 2 minutes en 10W/cm² et 4 minutes en 5W/cm² provoquent une élévation de température de la paroi du réservoir supérieure à 150°C (essais effectués à 25°C de température ambiante). Les essais ci-dessous ont pour but de déterminer les limites de positionnement.

Description des essais

Essais effectués sur des doigts de gant en acier inoxydable de diamètre intérieur 9mm, épaisseur de paroi 0.5mm, positionné au-dessus d'un seul élément chauffant chargé à 5W/cm² et 10W/cm², à une distance D variable. Le temps mesuré est celui mis pour qu'un fusible thermique étalonné à 122°C coupe le chauffage à partir du moment où la résistance est mise sous tension.

Le fusible thermique est isolé électriquement par un capuchon de protection en silicone dont la tenue en température est supérieure à 220°C.

La température au niveau du fusible est mesurée à l'intérieur du capuchon de protection en silicone



5W/cm²

D (mm)	Matière du doigt de gant	Temps de déclenchement (min : sec)	Température de surface de la résistance	Surchauffe du fusible après déclenchement	Commentaires
0	SS304	2.08	515	210	- Temps de réponse correct - Surchauffe de la résistance très faible. - Température de surchauffe du fusible hors limites - Température de surchauffe des fils hors limites
	Cu	2.18	528	215	- Temps de réponse correct - Très faible surchauffe de la résistance. - Température de surchauffe du fusible hors limites - Température de surchauffe des fils hors limites
2	SS304	3.10	634	189	- Temps de réponse correct - Surchauffe de la résistance très faible. - Température de surchauffe du fusible hors limites - Température de surchauffe des fils acceptable
	Cu	3.26	636	193	- Temps de réponse correct - Surchauffe de la résistance acceptable. - Température de surchauffe du fusible en limite haute - Température de surchauffe des fils acceptable
5	SS304	3.28	641	145	- Temps de réponse correct - Surchauffe de la résistance très faible. - Température de surchauffe du fusible acceptable - Température de surchauffe des fils acceptable
	Cu	3.50	655	152	- Temps de réponse correct - Surchauffe de la résistance correcte. - Température de surchauffe du fusible correcte - Température de surchauffe des fils acceptable
10	SS304	3.40	637	145	- Temps de réponse correct - Surchauffe de la résistance très faible. - Température de surchauffe du fusible acceptable - Température de surchauffe des fils acceptable
	Cu	4.08	665	145	- Temps de réponse en limite haute - Surchauffe de la résistance correcte. - Température de surchauffe du fusible correcte - Température de surchauffe des fils acceptable



10W/cm²

D (mm)	Matière du doigt de gant	Temps de déclenchement (min : sec)	Température de surface de la résistance	Surchauffe du fusible après déclenchement	Commentaires
0	1.33	694	267	267	- Temps de réponse correct, - Surchauffe de la résistance acceptable. - Température de surchauffe du fusible hors limite, - Température sur les fils hors limite.
	1.35	697	265	265	- Temps de réponse correct - Surchauffe de la résistance acceptable. - Température de surchauffe du fusible hors limites - Température de surchauffe des fils hors limite
2	2.10	812	264	264	- Temps de réponse en limite supérieure, - Surchauffe de la résistance en limite supérieure. - Température de surchauffe du fusible en limite supérieure - Température de surchauffe des fils acceptable
	2.16	832	264	264	- Temps de réponse en limite supérieure, - Surchauffe de la résistance en limite haute. - Température de surchauffe du fusible hors limites - Température de surchauffe des fils hors limite
5	2.24	823	167	167	- Temps de réponse en limite supérieure, - Surchauffe de la résistance en limite supérieure. - Température de surchauffe du fusible correcte - Température de surchauffe des fils acceptable
	2.32	840	176	176	- Temps de réponse en limite supérieure, - Surchauffe de la résistance hors limites. - Température de surchauffe du fusible en limite haute - Température de surchauffe des fils acceptable
10	2.30	830	176	176	- Temps de réponse en limite supérieure, - Surchauffe de la résistance en limite supérieure. - Température de surchauffe du fusible correcte - Température de surchauffe des fils acceptable
	2.35	833	175	175	- Temps de réponse en limite supérieure, - Surchauffe de la résistance en limite haute. - Température de surchauffe du fusible en limite haute - Température de surchauffe des fils acceptable

Conclusions des essais

La réduction de la distance avec les résistances chauffantes permet de diminuer le temps de réponse, mais augmente les surchauffes sur le fusible et sur les fils. Eloigner le fusible thermique de la résistance thermique permet de rester dans des limites acceptables de surchauffe du fusible et des fils. L'incidence de la matière du doigt de gant n'est pas très importante, et de manière surprenante, les doigts de gant en cuivre ont un temps de réaction légèrement plus important que ceux en acier inoxydable, vraisemblablement parce qu'ils dissipent plus rapidement sur toute la surface la chaleur reçue sur un côté. En première approche on peut considérer que des distances comprises entre 5 et 10mm sont acceptables, sous réserves d'essais dans la configuration finale.

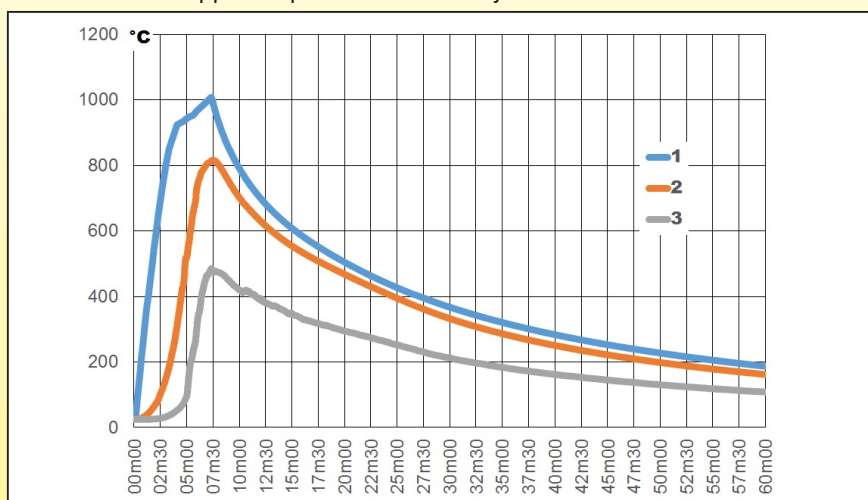
E-7 Comparaison de fonctionnement à sec de réchauffeurs équipés ou non de fusibles thermiques.

Sans fusible thermique

En cas de fonctionnement à sec **sans fusible thermique**, dans les conditions les plus critiques, et les systèmes de sécurité déconnectés, la température de surface des éléments chauffants peut atteindre **1000°C** en moins de 2 minutes 30 secondes, et celle de la paroi du réservoir peut atteindre **800°C** en 7 minutes.

Les temps de réaction et les températures de surface atteintes sont variables en fonction de la configuration interne du réservoir, son volume, ainsi que la puissance total et le nombre de résistances chauffantes.

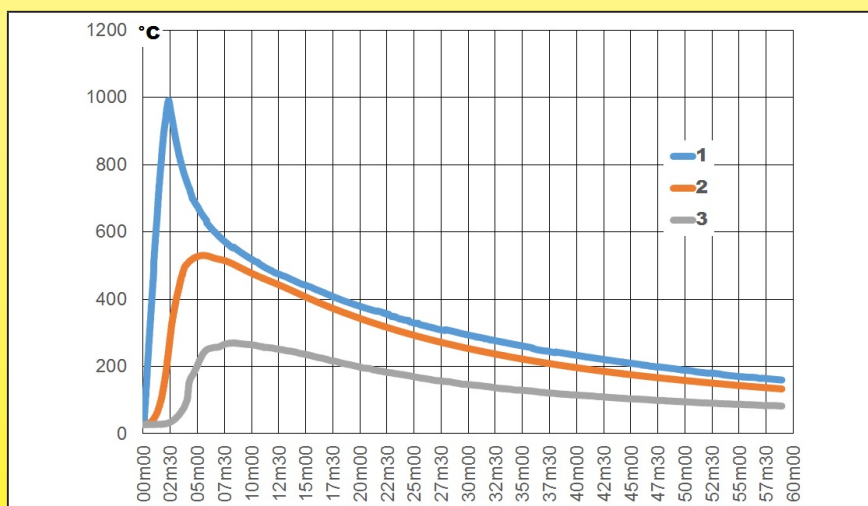
Sans fusibles thermique, le chauffage ne s'arrête que quand le fil chauffant des résistances est fondu par la surchauffe (vers 1000-1100°C), ou lorsque une courant de fuite apparait qui déclenche le disjoncteur différentiel.



Essais réalisés sur réchauffeur diamètre 125mm, comportant 3 résistances de 1kw, chargées à 5W/cm² avec isolation 20mm en mousse de NBR-PVC et feuille de protection aluminisée. **La paroi du réservoir atteint plus de 800°C. Dans ces conditions, la mousse de l'isolation thermique s'enflamme en moins de 7 minutes. (6 min 50s)**

Dans cet essai on constate que deux éléments chauffants ont fondu à 950°C, bien avant le troisième (1027°C), ce qui a réduit la vitesse de montée en température.

- 1: Température de surface des éléments chauffants
- 2: Température de surface de la paroi en acier inoxydable du réchauffeur (partie supérieure)
- 3: Température de surface de la paroi extérieure de l'isolation thermique



Essais réalisés sur réchauffeur diamètre 125mm, comportant 3 résistances de 2kw, chargées à 10W/cm² avec isolation 20mm en mousse de NBR-PVC et feuille de protection aluminisée. **La température de la paroi du réservoir dépasse 520°C. Dans cet essai, la fusion rapide des éléments chauffants a limité l'élévation de température de la paroi, et aucune inflammation ne s'est produite**

- 1: Température de surface des éléments chauffants
- 2: Température de surface de la paroi en acier inoxydable du réchauffeur (partie supérieure)
- 3: Température de surface de la paroi extérieure de l'isolation thermique

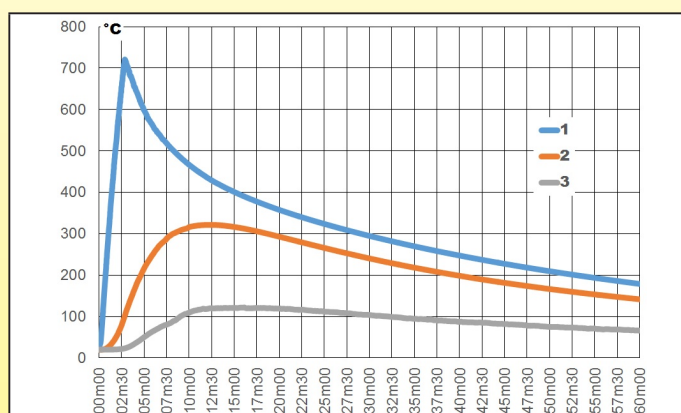


Avec fusible thermique à 122°C

Dans le même essai effectué avec un fusible thermique, la température maximale atteinte dépend principalement du positionnement du fusible thermique par rapport aux éléments chauffants, puis de la position d'installation du réchauffeur puis, une moindre mesure, de sa température de déclenchement «Tf». Le fusible doit en particulier supporter en permanence et sans déclenchement intempestif la température du liquide circulant dans le réservoir. La température permanente qu'un fusible thermique peut supporter est définie par le paramètre «Th» de sa fiche technique. Pour un fusible thermique dont la température nominale «Tf» est de 122°C, cette valeur est de 94°C. Cette valeur «Th» a été sélectionnée car elle est supérieure à la température de fonctionnement normal d'un réchauffeur d'eau, et la valeur nominale de déclenchement est située au-dessus des seuils des autres organes de sécurité.

Les temps de réaction et les températures de surface atteintes sont variables en fonction de la configuration interne du réservoir, son volume, son isolation thermique, ainsi que la puissance total et le nombre de résistances chauffantes. **Des essais qualitatifs sont donc nécessaires pour chaque configuration.**

Les essais ont donc été effectués avec un fusible thermique «Tf» 122°C, «Th» 94°C monté dans un doigt de gant en acier inoxydable dia 10mm, épaisseur de paroi 5/10mm situé à 3~4mm à la verticale de l'élément chauffant supérieur.



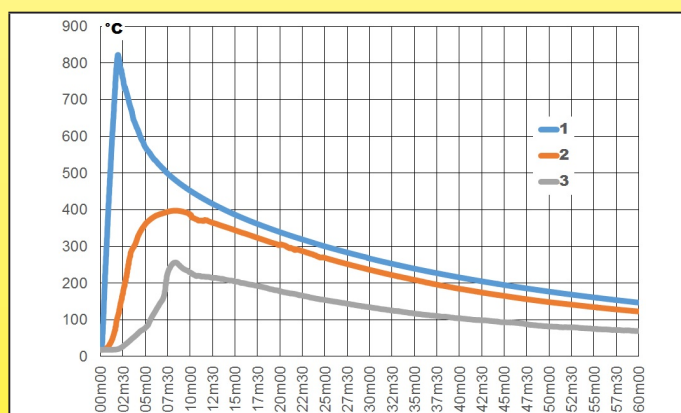
Essais réalisés sur réchauffeur diamètre 125mm, comportant 3 résistances de 2kw, chargées à 5W/cm² avec isolation 20mm en mousse de NBR-PVC et feuille de protection aluminisée. Fusible thermique 122°C

- 1: Température de surface des éléments chauffants
- 2: Température de surface de la paroi en acier inoxydable du réchauffeur (partie supérieure)
- 3: Température de surface de la paroi extérieure de l'isolation thermique

Le fusible thermique coupe le chauffage en 2 minutes 50 secondes, avant la destruction des résistances

La température de surface du réchauffeur ne dépasse pas 320°C.

Il n'y a pas d'inflammation de la mousse.



Essais réalisés sur réchauffeur diamètre 125mm, comportant 3 résistances de 2kw, chargées à 10W/cm² avec isolation 20mm en mousse de NBR-PVC et feuille de protection aluminisée. Fusible thermique 122°C.

- 1 : Température de surface des éléments chauffants.
- 2 : Température de surface de la paroi en acier inoxydable du réchauffeur (partie supérieure).
- 3 : Température de surface de la paroi extérieure de l'isolation thermique.

Le fusible thermique coupe le chauffage en une minute 45 secondes.

La température de surface du réchauffeur ne dépasse pas 400°C.

Il n'y a pas d'inflammation de la mousse.

F-Thermostats avec montage en surface

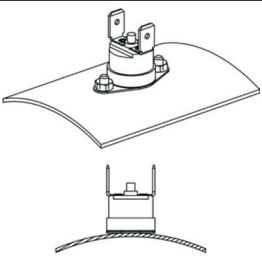
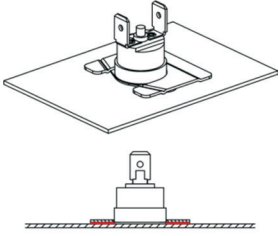
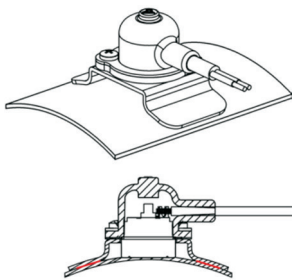
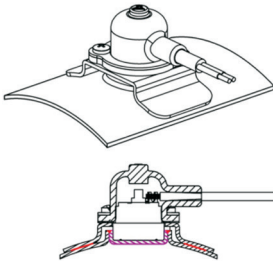
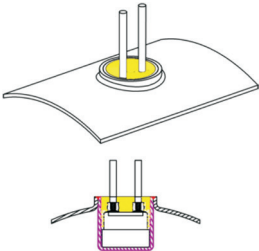
F-1 Les solutions de montage des thermostats de surface

Dans les applications de réchauffeurs, les thermostats à disque sont souvent utilisés comme sécurité de température haute du liquide circulant dans le réchauffeur. Montés sur la paroi extérieure, leur méthode de montage est critique pour assurer une mesure correcte et rapide de la température.

Ce montage doit répondre à des critères de conductibilité thermique, assurer un bon contact avec la surface et éviter les risques de corrosion galvanique.

La face plate du thermostat mesurant la température par contact avec la paroi du réservoir, il est important que le transfert de chaleur soit efficace, et de la graisse thermique est recommandée.

En règle générale, le thermostat de surface sera monté dans la partie supérieure du réservoir, en évitant les zones ou des poches d'air risquent de se produire

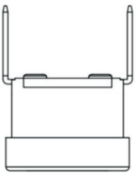
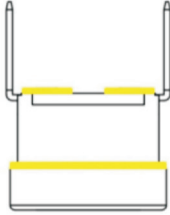
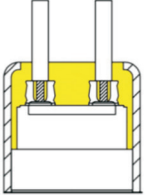
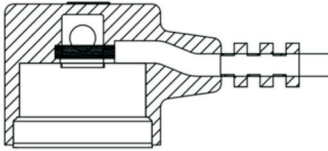
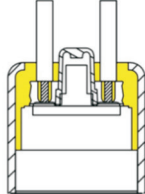
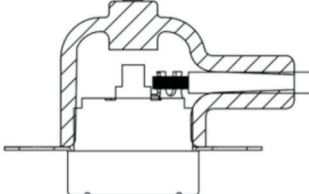
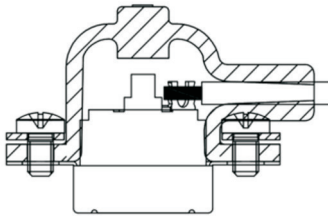
Modèle	Description	Avantages	Défauts
	Thermostat avec bride plate, appliquée sur la paroi par deux goujons filetés soudés par point.	La solution la plus économique en production	<ul style="list-style-type: none"> - La résistance mécanique des soudures par point des goujons filetés est difficile à contrôler en production. Si un seul des goujons se dessoude, le thermostat ne mesure plus correctement la température de surface. - Montage sur des parois cylindriques possible, mais le contact thermique ne se fait alors que sur une directrice.
	Thermostat avec bride plate, glissée sous une fourchette soudée par point.	<ul style="list-style-type: none"> - Installation facile et rapide. - Peu coûteux. 	<ul style="list-style-type: none"> - Difficilement réalisable sur des surfaces qui ne sont pas plates. - Le thermostat peut glisser hors de sa patte de maintien.
	Thermostat avec bride décalée, pressé sur la surface du réservoir par deux vis sur une bride soudée par point sur la surface	La soudure en 4 points de la bride en acier inoxydable garantit la sécurité du maintien. Le serrage par deux vis de la bride du thermostat assure un bon contact thermique, qui reste constant à la suite de la flexibilité de la bride du thermostat. C'est la solution privilégiée des réchauffeurs de ce catalogue	<ul style="list-style-type: none"> - Montage sur des parois cylindriques possible, mais le contact thermique ne se faisant alors que sur une directrice, nous recommandons de former par emboutissage une paroi plate à l'emplacement du thermostat
	Thermostat avec bride décalée, pressé sur une coupelle cuivre soudée TIG traversant la surface et maintenu par deux vis sur une bride soudée par point sur la surface	<ul style="list-style-type: none"> - Mesure rapide de la température - Peut être utilisée en sécurité de manque d'eau si la distance avec la résistance est inférieure ou égale à 5mm. 	<ul style="list-style-type: none"> - Assez coûteux - Résistance à la pression réduite car la paroi cuivre se déforme plus facilement que le réservoir.
	Thermostat sans bride, emboîté dans une coupelle profonde soudée TIG et traversant la paroi.	<ul style="list-style-type: none"> - Le système donnant le temps de réponse le plus rapide. - Etanche, y compris dans la version à réarmement manuel. - Peut être utilisée en sécurité de manque d'eau si la distance avec la résistance est inférieure ou égale à 5mm. 	<ul style="list-style-type: none"> - Assez coûteux. - Résistance à la pression réduite car la paroi cuivre se déforme plus facilement que le réservoir. - Ne permet pas le changement du thermostat.



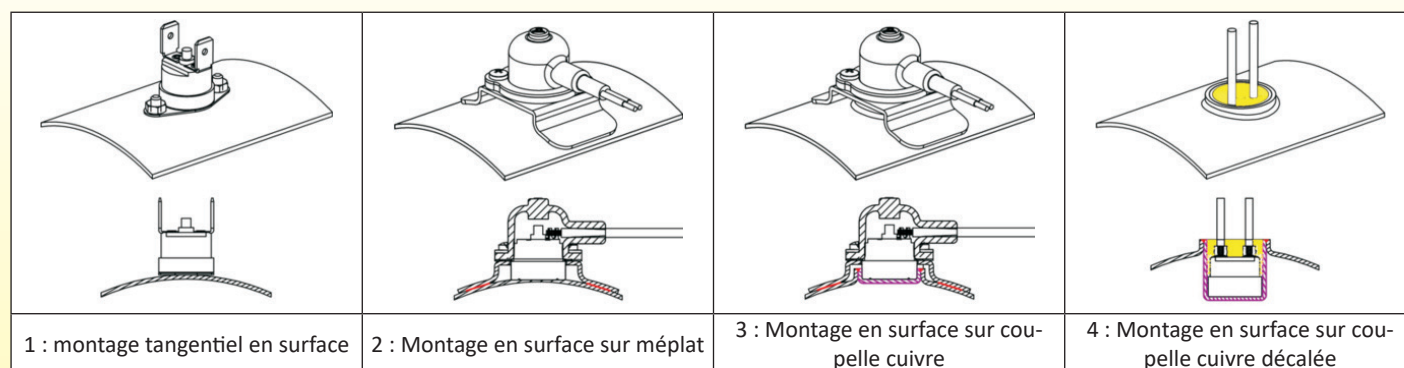
F-2 Les solutions d'étanchéisation des thermostats à disque

Dans les applications de réchauffeurs, les thermostats à disque sont montés sur la paroi extérieure, où ils peuvent être soumis aux risques de condensation. Leurs raccordements peuvent aussi avoir à être protégés contre les contacts accidentels, en particulier pour les modèles à réarmement manuel.

L'introduction d'eau dans le corps d'un thermostat à disque peut provoquer la **carbonisation et éventuellement l'inflammation** de son corps plastique

Modèle	Description	Avantages	Défauts
	Non protégé.	La solution la moins chère.	<ul style="list-style-type: none"> - Ne procure aucune protection contre les contacts accidentels. - Agrément pour utilisation en degré de pollution 2 en 250V («Il ne se produit qu'une pollution non conductrice, cependant on doit s'attendre de temps ne temps à une conductivité temporaire provoquée par de la condensation»)
	Cordon d'époxy autour des bornes et du sertissage de la coupelle.	<ul style="list-style-type: none"> - Bonne protection contre l'entrée d'eau dans le corps du thermostat 	<ul style="list-style-type: none"> - Ne procure aucune protection contre les contacts accidentels. - Agrément pour utilisation en degré de pollution 2 en 250V (Il ne se produit qu'une pollution non conductrice, cependant on doit s'attendre de temps ne temps à une conductivité temporaire provoquée par de la condensation) - Non réalisable dans les appareils à réarmement manuel
	Remplissage époxy.	<ul style="list-style-type: none"> - Excellente protection contre la condensation et les gouttes d'eau. - Excellente protection contre les contacts accidentels. 	<ul style="list-style-type: none"> - Coût moyen. - Non réalisable sur les thermostats à disque à bride décalée.
	Surmoulage.	<ul style="list-style-type: none"> - Excellente protection contre la condensation et les gouttes d'eau. - Excellente protection contre les contacts accidentels. - Réalisable sur thermostats sans bride, à bride plate, ou avec bride décalée. 	<ul style="list-style-type: none"> - Moins coûteux que le remplissage époxy. - Non réalisable dans les appareils à réarmement manuel.
	Remplissage époxy avec réarmement manuel.	<ul style="list-style-type: none"> - Excellente protection contre la condensation et les gouttes d'eau. - Excellente protection contre les contacts accidentels. 	<ul style="list-style-type: none"> - Coût moyen - Non réalisable sur les thermostats à disque à bride décalée.
	Capuchon silicone simple.	<ul style="list-style-type: none"> - Economique - Bonne protection contre la condensation - Bonne protection contre les contacts accidentels - Compatible avec les modèles à réarmement manuel - Existents pour tous modèles de brides de thermostats 	<ul style="list-style-type: none"> - Le capuchon peut être déplacé lors de manipulations et perdre son efficacité. - Non recommandé en protection contre les gouttes d'eau. - Le diamètre du câble doit être respecté.
	Capuchon silicone avec bride anti-arrachement.	<ul style="list-style-type: none"> - Coût faible - Bonne protection contre la condensation - Très bonne protection contre les contacts accidentels, car le capuchon ne peut pas être déplacé lors de manipulations. - Compatible avec les modèles à réarmement manuel - Existents pour les modèles de thermostat à disque avec bride plate ou décalée <p>La solution privilégiée dans les réchauffeurs de ce catalogue.</p>	<ul style="list-style-type: none"> - Non recommandé en protection contre les gouttes d'eau. - Le diamètre du câble doit être respecté.

F-3 Temps de réponse thermique, en cas de surchauffe du liquide, des différentes solutions de montage des thermostats à disque



En condition de fonctionnement normal la température du liquide circulant dans le réchauffeur reste stable, car elle est sous contrôle du régulateur de température. Les organes de sécurité comme un limiteur de température n'a donc pas à déclencher. Afin de définir quels sont les meilleures méthodes d'implantation de ces limiteurs de température, il est important de pouvoir mesurer leur temps de réaction lorsque se produit une surchauffe.

Nous avons réalisé des essais dans deux conditions de fonctionnement différentes correspondant à deux défauts possibles.

Les conditions de départ de tous les essais sont :

Eau à 50°C, thermostats étalonnées à 70°C, en position supérieure du réservoir, réservoir en position horizontale.

-La première série correspond à une montée en température lente, de l'ordre de 0.4°C et 0.6°C par minute, que l'on peut assimiler à une défaillance du système principal de régulation de température d'un réchauffeur de 6kW et 9kW lorsque le liquide circule en boucle dans un circuit comportant 125 litres d'eau. Ces essais ont été effectués avec 3 vitesses de circulation d'eau pour simuler le fonctionnement de différents circulateurs. On peut noter que le temps de réponse augmente avec la vitesse de circulation car les courants de convection internes dans le réchauffeur diminuent lorsque la vitesse augmente. **Ce paramètre important doit être pris en compte lors du développement d'un appareil.** NB : Le temps théorique pour passer de 50°C à 70°C est de 50min à 0.4°C par minute et de 33 minutes 20 secondes à 0.6°C/min.

-La deuxième série correspond à une montée rapide de température, de 20°C et 30°C par minute correspondant à l'élévation de température de l'eau contenue dans un réchauffeur de 6kW et 9kW et de volume intérieur de 3.5 litres, semblable aux réchauffeurs dia 125mm x 310mm, en cas d'interruption brutale de débit.

Temps de réponse à une montée en température de 0.4° et 0.6C/min, avec une vitesse de circulation d'eau de 20L/min

°C/min	N°1	N°2	N°3	N°4
0.40	3min 50s	5min 10s	3min 40s	3min 30s
0.60	4min	5min 20s	3min 50s	3min 30s

Temps de réponse à une montée en température de 0.4° et 0.6C/min, avec une vitesse de circulation d'eau de 30L/min

°C/min	N°1	N°2	N°3	N°4
0.40	14min 30s	15min 30s	8min 20s	7min 50s
0.60	12min 20s	13min 40 s	9min 40s	9min 10s

Temps de réponse à une montée en température de 0.4° et 0.6C/min, avec une vitesse de circulation d'eau de 40L/min

°C/min	N°1	N°2	N°3	N°4
0.40	33min 40s	39min 20s	31min 30s	24min 20s
0.60	30min 40s	32min 20s	26min 30s	22min 20s

Temps de réponse à une montée en température de 20 et 30°C/min correspondant à un arrêt de la circulation d'eau.

°C/min	N°1	N°2	N°3	N°4
0.40	1min 20s	1min 42s	1 min 12s	1 min 6s
0.60	1min 4s	1min 22s	54 s	51s



F-4 Temps de réponse thermique en fonctionnement à sec des différentes solutions de montage des thermostats de surface

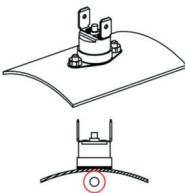
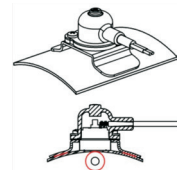
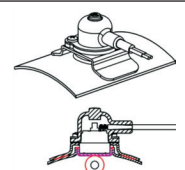
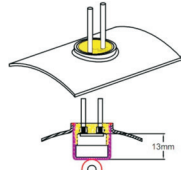
Dans certaines configurations, un thermostat à disque monté sur une paroi, peut détecter un fonctionnement à sec avant la détérioration des résistances et avant un échauffement dangereux des parois du réchauffeur. Différentes solutions de montage ont été testées. La distance entre la partie sensible du thermostat à disque (la coupelle) et la paroi externe de la résistance chauffante est un paramètre critique. Un contact thermique est bien entendu la solution qui réagit le plus vite, mais cette configuration n'est pas réalisable pratiquement car il faudrait que la résistance touche la paroi du réchauffeur. C'est pour cette raison que nous avons développé une coupelle en cuivre déportée qui permet un contact thermique direct entre l'élément chauffant et le thermostat, tout en permettant un écartement correct entre la paroi du réservoir.

Les températures de surface atteintes doivent rester compatibles avec le type d'isolant thermique éventuellement utilisé, ainsi qu'avec toutes autres matières combustibles proches.

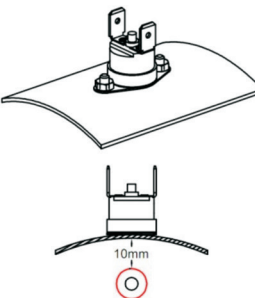
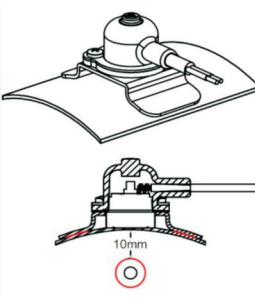
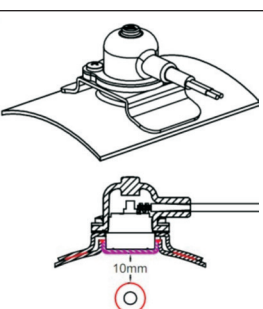
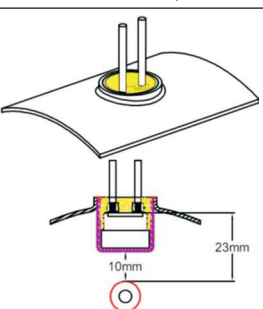
Nous avons considéré que 800°C était la température maximale admissible sur les éléments chauffants et 150°C la température maximale admissible sur la paroi du réservoir. Ces valeurs ne sont en général pas dépassées lorsque le temps de déclenchement est inférieur à 2 minutes en cas de manque d'eau.

Les essais ci-dessous ont été réalisés dans les conditions les plus défavorables, avec une résistance chargée à 10W/cm². Les thermostats sont positionnés à la verticale de la résistance chauffante. Ils sont étalonnés à une température courante pour les réchauffeurs d'eau : 90°C

Distance entre la paroi au niveau du thermostat, et l'élément chauffant : 0mm (en contact thermique)

Modèle	Temps de déclenchement	T° de surface de la résistance	T° de surface interne au niveau du thermostat disque	Surchauffe de la résistance	Surchauffe de la paroi interne au niveau du thermostat	Commentaires
 Bride à plat	1 :34	687	137	695	162	Résultats moyens pour tous les paramètres
 Bride décalée, surface plate	1 :02	517	140	519	176	Le meilleur temps de réponse, de près d'un tiers inférieur aux autres solutions, ce qui permet la plus faible surchauffe de la résistance. La surchauffe du thermostat après déclenchement reste compatible avec son fonctionnement. Cette solution peut servir de sécurité contre le manque d'eau, mais elle est techniquement difficile à mettre en œuvre.
 Insert cuivre plat	1 :34	700	160	705	167	Cette solution limite légèrement la surchauffe du thermostat après son déclenchement car la coupelle en cuivre dissipe la chaleur.
 Insert cuivre décalé	1 :28	706	167	707	137	Comme la partie sensible du thermostat est écartée de la paroi du réservoir, sa mise en œuvre est possible sans que les résistances touchent cette paroi. Cependant le contact thermique direct avec la résistance limite l'utilisation du thermostat à son application comme détection de manque d'eau car en fonctionnement normal le thermostat détecte une température d'eau faussée par la température de surface de la résistance. Dans ce cas, c'est la solution technique avec le temps de réponse le plus rapide en cas de manque d'eau

Distance entre la paroi au niveau du thermostat et l'élément chauffant : 10mm

Modèle	Temps de déclenchement	T° de surface de la résistance	T° de surface interne au niveau du thermostat disque	Surchauffe de la résistance	Surchauffe de la paroi interne au niveau du thermostat	Commentaires
 <p>Bride à plat</p>	2 :00	791	139	791	148	Résultats acceptables, mais le transfert thermique plus long en raison du mauvais contact entre la paroi et le thermostat augmente le temps de réponse et les surchauffes qui sont à la limite.
 <p>Bride décalée, surface plate</p>	1 :56	780	124	780	130	Le temps de réponse le plus court et les plus faibles surchauffes. Cette solution est la solution technique privilégiée pour les réchauffeurs de ce catalogue, car elle peut détecter à la fois une élévation anormale de la température de l'eau et un fonctionnement à sec, pour autant que son emplacement soit correctement défini.
 <p>Insert cuivre plat</p>	2 :12	821	150	821	183	Surchauffes importantes de la résistance chauffante, qui dépasse 800°C.a
 <p>Insert cuivre décalé</p>	2 :18	794	113	825	180	Temps de réponse plus long car l'augmentation de la distance avec la paroi due à la coupelle décalée limite la réverbération par la paroi. Très bon transfert thermique qui réduit la température de déclenchement mais surchauffe importante de la résistance et de la paroi.

G-Les solutions de montage mural des réchauffeurs.

Mis à part quelques applications où les réchauffeurs en ligne sont maintenus en place par les raccordements hydrauliques, il est nécessaire de le fixer sur une paroi pour éviter des contraintes trop importantes telles que celles qui peuvent apparaître lors du transport, ou en raison du poids même de l'appareil.

Un certain nombre de solutions existent.

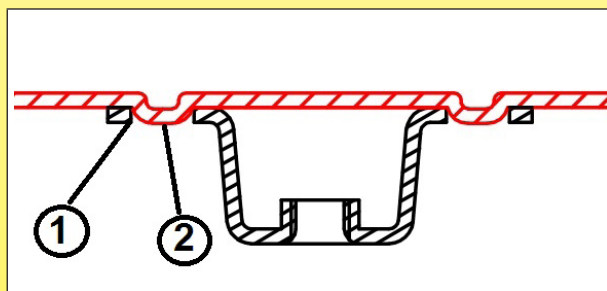
G-1 Montage par goujons ou boulons

Vue	Description	Avantages	Inconvénients
	Goujon M8	<ul style="list-style-type: none"> - Peu coûteux - Pas d'échauffement important pendant la soudure par décharge de condensateur - Traversée facile de l'isolation - Montage possible sur tous les diamètres de réchauffeurs 	<ul style="list-style-type: none"> - Résistance de la soudure aléatoire et incontrôlable - Tolérances de positionnement importantes - Tolérances de perpendicularité très importantes
	Boulon M8	<ul style="list-style-type: none"> - Le plus économique - Traversée facile de l'isolation - Montage possible sur tous les diamètres de réchauffeurs 	<ul style="list-style-type: none"> - La soudure sur le corps du réservoir provoque un échauffement très important de la paroi en raison des différences d'épaisseurs. Risque important de corrosion ultérieure - Tolérances de positionnement importantes - Tolérances de perpendicularité très importantes

G-2 Le système de positionnement de précision des pattes et accessoires

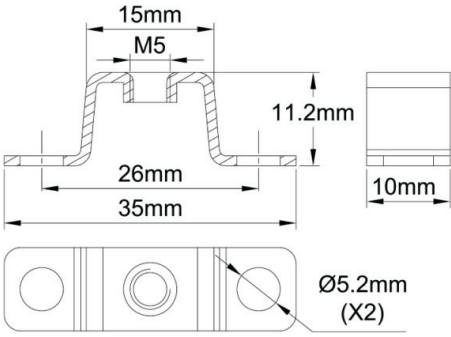
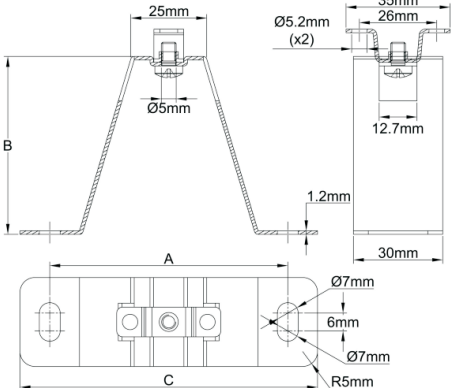
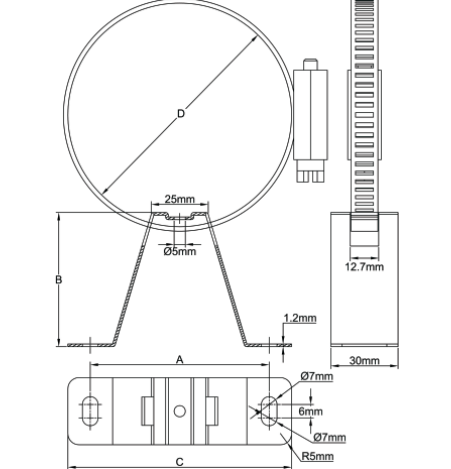
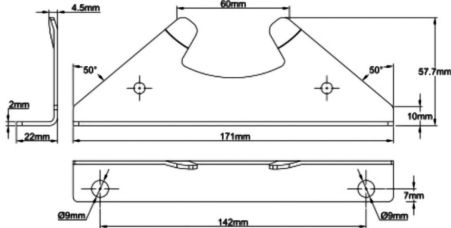
Afin de garantir un positionnement précis des accessoires, pattes de montage murales, brides de thermostats, etc., nous avons développé un positionnement par plots emboutis.

Les accessoires viennent automatiquement se placer sur ces plots, dont la position est fixée lors de l'emboutissage du corps du réservoir. Aucune erreur de positionnement n'est alors possible.



- 1 : Trous de positionnement dans l'accessoire
 2 : Bossages emboutis dans la paroi du réservoir

G-3 Montage par pattes

Vue	Description	Avantages	Inconvénients
	<p>Support M5 miniature</p>	<ul style="list-style-type: none"> - Economique et sûr - Pas d'échauffement important pendant la soudure par décharge de condensateur. - Double point de soudure augmentant la fiabilité de la fixation - Traversée facile de l'isolation jusqu'à 12mm - Montage par vis en traversée de paroi du support - Excellente précision de positionnement par les bossages emboutis dans le corps du réchauffeur - Tolérances de positionnement angulaire très faibles - Permet le montage de pieds (voir ci-dessous) - Montage possible sur tous les diamètres de réchauffeurs <p>C'est la solution recommandée pour les réchauffeurs de ce catalogue</p>	<ul style="list-style-type: none"> - Peu adapté à des isolants de 20mm
	<p>Support M5 avec pieds</p>	<ul style="list-style-type: none"> - Pas d'échauffement important pendant la soudure par décharge de condensateur. - Double point de soudure augmentant la fiabilité de la fixation - Traversée facile de l'isolation jusqu'à 12mm - Excellente précision de positionnement par les bossages emboutis dans le corps du réchauffeur - Tolérances de positionnement angulaire très faibles - Pattes démontables limitant les coûts d'emballage et de transport. - Montage possible sur tous les diamètres de réchauffeurs 	<ul style="list-style-type: none"> - Résistance mécanique limitée
	<p>Pieds avec collier de serrage</p>	<ul style="list-style-type: none"> - Pas de soudures sur le réservoir - Positionnement réglable - Positionnement angulaire réglable - Pattes démontables limitant les coûts d'emballage et de transport. - Montage possible sur tous les diamètres de réchauffeurs 	<ul style="list-style-type: none"> - Non conseillé sur les réchauffeurs avec isolation thermique - Collier de serrage à vis cher dans les gros diamètres.
	<p>Pieds pleins soudés sur les flasques</p>	<ul style="list-style-type: none"> - Pas d'échauffement important pendant la soudure par décharge de condensateur. - Double point de soudure augmentant la fiabilité de la fixation - Excellente résistance mécanique - Montage possible sur tous les diamètres de réchauffeurs - Acceptent tous les types d'isolation thermique 	<ul style="list-style-type: none"> - Cher - Pas de réglage possible

H : Wiring design rules

H-1 La protection des bornes après étanchéisation des sorties

Méthode	Description	Avantages	Inconvénients
	<p>Sortie standard M4</p> <p>1 : Dispositif d'isolation contre les reprises d'humidité</p> <p>2 : Perle céramique garantissant le centrage, le maintien mécanique et le respect des distances de sécurité normatives</p> <p>3 : Paroi du corps du réchauffeur.</p> <p>4 : Soudure TIG entre le corps du réchauffeur et l'élément chauffant.</p>	<p>Selon la norme EN 60335-1, annexe M, la cote de 5mm, standard dans tous les réchauffeurs de ce catalogue, permet l'utilisation dans les degrés de pollution suivants :</p> <ul style="list-style-type: none"> - 250V : Degré de pollution 4 (La pollution produit une conductivité persistante causée par la poussière conductrice ou par la pluie ou la neige). - 400V : Degré de pollution 3 (Présence d'une pollution conductrice ou d'une pollution sèche, qui devient conductrice par suite de la condensation qui peut se produire). 	<ul style="list-style-type: none"> - Aucune protection contre les contacts accidentels - La cote de 5mm doit être strictement respectée après assemblage du câble - Pas de protection contre les pénétrations d'eau.
	<p>Sortie M4 pour applications en micro-environnements fortement pollués.</p> <p>1 : Dispositif d'isolation contre les reprises d'humidité</p> <p>2 : Perle céramique garantissant le centrage, le maintien mécanique et le respect des distances de sécurité normatives</p> <p>3 : Paroi du corps du réchauffeur.</p> <p>4 : Soudure TIG entre le corps du réchauffeur et l'élément chauffant.</p>	<p>Selon la norme EN 60335-1, annexe M, la cote de 9mm (supérieure de 1mm à la valeur normative maximale), réalisable sur demande dans tous les réchauffeurs de ce catalogue, permet l'utilisation en degré de de pollution 4 en 250 et 400V (La pollution produit une conductivité persistante causée par la poussière conductrice ou par la pluie ou la neige).</p>	<ul style="list-style-type: none"> - Aucune protection contre les contacts accidentels - La cote de 5mm doit être strictement respectée après assemblage du câble - Pas de protection contre les pénétrations d'eau.
	<p>Borne avec fil soudé par point, recouverte d'une gaine thermo-rétractable à double paroi et couche intérieure fusible.</p>	<ul style="list-style-type: none"> - Étanchéité relative contre les gouttes d'eau. - Protection contre les contacts accidentels. - Solution économique. 	<ul style="list-style-type: none"> - N'apporte aucune protection supplémentaire contre la reprise d'humidité des éléments chauffants. - Sortie droite uniquement. - La rupture de la soudure par point, qui est le point critique de cet assemblage, peut provoquer un court circuit. - Protection contre les pénétrations d'eau non garantie.
	<p>Borne recouverte d'un capuchon en silicone</p>	<ul style="list-style-type: none"> - Installation facile. - Garanti une étanchéité IP44 à IP54 selon les modèles. - Surtout utilisé comme protection contre les contacts accidentels dans les raccordements par bornes à vis. - Existe pour bornes à visM4, languettes 6.35 et sorties verticales soudées par point. 	<ul style="list-style-type: none"> - N'apporte pas d'amélioration dans le taux de reprise d'humidité des résistances.
	<p>Borne recouverte d'un capuchon en silicone, avec remplissage de résine.</p>	<ul style="list-style-type: none"> - Réduit en général le taux de reprise d'humidité de l'élément chauffant. - Permet d'arriver à une étanchéité IP66. 	<ul style="list-style-type: none"> - Uniquement disponible sur bornes à sortie latérale. - Montage en usine uniquement.
	<p>Reprise de toutes les sorties du réchauffeur sous un remplissage époxy, sortie par câble ou fils.</p>	<ul style="list-style-type: none"> - Garantit une étanchéité IP67 - Divise par 10 le taux de reprise d'humidité de l'ensemble des résistances - Dans les appareils à partir de trois éléments chauffants, cette solution est moins chère que l'étanchéisation individuelle des résistances. 	<ul style="list-style-type: none"> - Montage en usine uniquement.
	<p>Reprise de toutes les sorties du réchauffeur sous un boîtier avec remplissage époxy et connecteur surmoulé.</p>	<ul style="list-style-type: none"> - Divise par 10 le taux de reprise d'humidité de l'ensemble des résistances. - Étanchéité IP67 à l'exclusion du bornier du côté raccordement par l'utilisateur, qui peut cependant recevoir un capot de protection IP44 avec presse étoupe M20 - Dans les appareils à partir de trois éléments chauffants, cette solution est moins chère que l'étanchéisation individuelle des résistances - Permet une standardisation des réchauffeurs indépendante de la longueur des fils. 	<ul style="list-style-type: none"> - Montage en usine uniquement

H-2 Élévation de température des bornes en fonction de la protection et de la puissance

Les bornes des éléments chauffants sont échauffées par effet Joule par le courant qui les traverse. La résistance de ces bornes est fonction de la résistivité électrique du métal utilisé pour leur fabrication, de l'intensité du courant, et inversement proportionnel à la section de passage.

Tableau de la résistivité des matériaux les plus courants utilisés dans la fabrication des bornes de résistances chauffantes

Métal	Cuivre pur	Laiton à 63% de cuivre	Nickel pur	Acier	Inox 304
Résistivité ρ (Ohm*mm ² /m)	0.017	0.067	0.087	0.1	0.73

Valeurs comparative de la résistance en milliohms des différents types de bornes en fonction de leur matière (Calcul fait pour une longueur de 20mm)

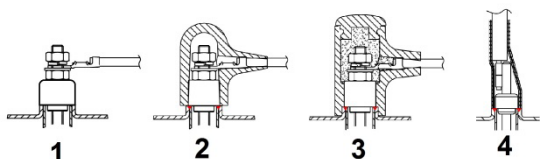
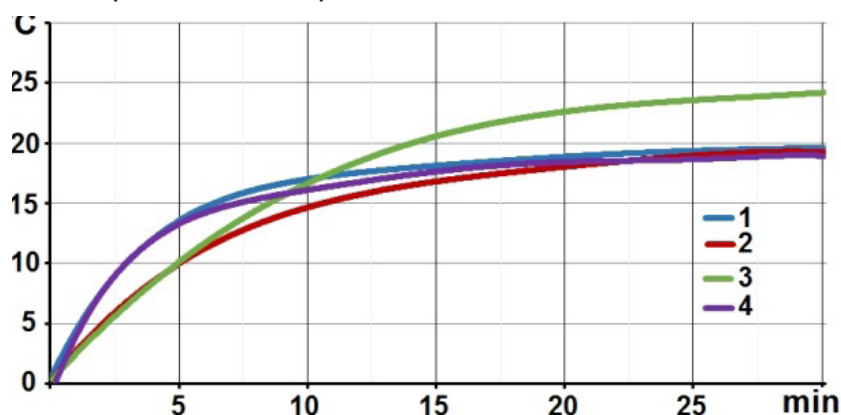
Modèle de borne	Matière Material				
	Cuivre pur	Laiton à 63% de cuivre	Nickel pur	Acier	Inox 304
Vis M4 (section de passage dia 3.3mm)	0.040	0.157	0.20	0.234	1.7
Tige de 3mm	0.048	0.190	0.25	0.283	2.1
Vis M3 (section de passage de 2.5mm)	0.069	0.273	0.35	0.408	3.0
Languette 6.35 x 0.8	0.067	0.266	0.35	0.397	2.9
Tige de 2mm	0.108	0.427	0.55	0.637	4.6

Valeur comparative de la puissance dissipée pour une intensité de 16A (Watts)

Modèle de borne	Matière				
	Cuivre pur	Laiton à 63% de cuivre	Nickel pur	Acier	Inox 304
Vis M4 (section de passage dia 3.3mm)	0.010	0.040	0.052	0.060	0.437
Tige de 3mm	0.012	0.049	0.063	0.072	0.529
Vis M3 (section de passage de 2.5mm)	0.018	0.070	0.091	0.104	0.762
Languette 6.35 x 0.8	0.017	0.068	0.088	0.102	0.742
Tige de 2mm	0.028	0.109	0.142	0.163	1.190

Les échauffements les plus importants sont ceux des bornes en acier inoxydable. Ce métal étant pour d'autres raisons techniques celui sélectionné comme standard pour la construction des réchauffeurs, nous avons mesuré l'échauffement des bornes dans les cas les plus courants.

Courbes de l'élévation de température des bornes pour une intensité de 16A en fonction des modèles et de leur protection



- 1 : Borne M4, sans protection
- 2 : Borne M4, avec capuchon silicone
- 3 : Borne M4, avec capuchon silicone rempli de resine silicone
- 4 : Tige dia 3.5mm avec fils soudé par point et gaine thermorétractable double paroi

H-3 Configuration des éléments chauffants en fonction de la tension d'utilisation

Les réchauffeurs peuvent être équipés de un à six éléments chauffants. Le nombre de ces éléments dépend de la puissance souhaitée, du nombre de phases de l'alimentation électrique, et du nombre d'étages de puissance du système de régulation de température. Le nombre d'éléments chauffants est aussi limité par la taille du réchauffeur.

En règle générale, les systèmes de moins de 3500Watts peuvent être alimentés en 230 Volt monophasé, et les puissances supérieures, de préférence en 400 Volt triphasé.



H-4 Principaux schémas de câblages

	<p>Une seule résistance chauffante alimentée en 230V.</p>
	<p><u>2 résistances chauffantes, alimentées en 230 Volts (circuit1)</u> : ce montage permet une utilisation à un deux étages de puissance (Ou trois étages de puissance si R1 et R2 sont différents), mais le raccordement en 400V est impossible. Il est possible de les raccorder en série pour une utilisation en 115V (circuit 2)</p>
	<p><u>3 résistances chauffantes, alimentées en 230 Volts</u> : ce montage permet une utilisation en 230V monophasé avec 1, 2 ou 3 étages de puissance par mise en parallèle des éléments chauffants (circuit 1) et une alimentation en 400V triphasé à un seul étage de puissance en les raccordant en étoile (circuit 2).</p>
	<p><u>3 résistances chauffantes, alimentées en 400Volts</u> : ce montage ne permet pas une alimentation en 230V monophasé, mais permet deux étages de puissance avec un câblage étoile (circuit 1) ou triangle (circuit 2).</p>
	<p><u>6 résistances chauffantes, alimentées en 230V</u> : ce montage permet un raccordement monophasé 230V avec un à 6 étages de puissance avec un raccordement en parallèle (circuit 1), et un raccordement en triphasé 400V à un ou deux étages de puissance en les raccordant en étoile (circuit 2).</p>



H-5 Possibilités de montage d'éléments chauffants en fonction de la taille du réservoir et de la tension d'alimentation

Uniquement 230V monophasé		Uniquement 400V triphasé		Commutable 230V Monophasé/400V triphasé	
Un seul étage de puissance	Deux étages de puissance	Un seul étage de puissance	Deux étages de puissance	Un seul étage de puissance	Deux étages de puissance
Un seul élément chauffant	Deux éléments chauffants	3 éléments chauffants	6 éléments chauffants	3 éléments chauffants câblés en 230V	6 éléments chauffants câblés en 230V
Corps diamètre 70 à 140mm	Corps dia 76 à 140mm	Corps dia 76 à 140mm	Corps dia 125 ou 140mm	Corps dia 76 à 140mm	Corps dia 125 ou 140mm

H-6 Comparaison générale des câbles.

Dans leur utilisation dans les réchauffeurs de ce catalogue, les câbles devront répondre à des contraintes particulières, se sont :

- **Une isolation compatible avec la tension d'alimentation** : Dans les câbles aux normes UL, les fils de câblage interne sont divisés en classe 300V et classe 600V. (Tensions mesurées entre l'âme du conducteur et la terre)

Dans les normes européennes harmonisées (HAR) la tension d'utilisation du câble est donné par (U_0/U) où U_0 est la tension efficace mesurée entre l'âme du conducteur et la terre, et U la valeur efficace entre deux conducteurs. Dans les réchauffeurs de ce catalogue, la classe de tension la plus courante est la classe 05 (300-500V), mais la classe 07 (450-750V) peut aussi être utilisée.
NB : La tension nominale du câble doit être au moins égale à la tension nominale de l'installation.

- **Tenue en température** : Selon le type d'isolant choisi, la température maximale pourra varier de 70°C (PVC standard) à 200°C (FEP) ou même 250°C (silicone haute température). Ce paramètre est important pour la tenue aux essais d'inflammation, mais aussi parce qu'un câble avec une tenue en température élevée admet une intensité supérieure pour une même section.

- **Résistance mécanique au perçage accidentel de l'isolation** : Le silicone est fragile, l'isolant peut être coupé par des ongles ou des chocs en cours d'intégration, et il peut être alors nécessaire de choisir des câbles avec une couche supplémentaire de protection type H05SS-K, ce qui augmente l'encombrement du faisceau de câble et le cout. Le FEP et l'ETFE présentent la meilleure résistance aux coupures accidentelles.

- **Diamètre extérieur des câbles** : Le diamètre extérieur des câbles est le résultat de l'épaisseur d'isolant nécessaire pour répondre aux normes d'isolation de la classe de tension d'utilisation. le FEP et l'ETFE ont des épaisseurs très faibles, permettant des câblages plus compacts. Le silicone et le PVC, isolants électriques moins performant, peuvent nécessiter des épaisseurs de paroi jusqu'à plus de 3 fois plus importantes.

- **Adhésion aux résines de remplissage** : les combinaisons entre les différentes matières isolantes des fils et les résines de remplissage ne sont pas toutes efficaces, et certaines ne procurent aucune protection contre les pénétrations d'eau. Le PVC et le XLPE sont ceux qui procurent la meilleure adhésion aux résines époxy, et le silicone n'adhère parfaitement qu'aux résines silicones.

- **Comportement au feu, dégagement d'halogènes** :

Lorsque les applications nécessitent un bon comportement au feu, sans dégagement d'halogènes, seuls le XLPE et le silicone sont utilisables.

H-7 Résistance à la traction des isolants

(Considérée comme valeur représentative de la sensibilité à la coupure accidentelle de l'isolant)

Silicone (Standard : EN-50525-2-41)	Chlorure de polyvinyle (Standard : EN-50525-2-11)	Polyéthylène réticulé	Éthylène-propylène fluoré	L'éthylène tétrafluoroéthylène
4 N/mm ²	10 N/mm ²	18 N/mm ²	23 N/mm ²	42 N/mm ²



H-8 Résistance à l'arrachement des fils en fonction du produit de remplissage et de l'isolation du fil

Dans les solutions techniques d'étanchéisation de fils par remplissage, il est important que le collage entre l'isolant du fil et la résine de remplissage soit effectif pour éviter la pénétration d'eau.

Un certain nombre de normes donnent aussi des valeurs d'arrachement minimales à respecter pour les fils et câble.

Nous avons donc réalisé des essais entre les différentes sortes de fils et de résines, afin de définir les meilleures solutions. Les fils sont été dégraissés avant remplissage, sans aucun autre traitement. Epaisseur de remplissage 5mm. Valeurs moyennes mesurées sur 5 échantillons pour chaque combinaison.

Résines	Fils isolés PVC	Fils isolés silicone	Fils isolés Polyéthylène réticulé	Fils isolés FEP
Silicone N°1	0.88 DaN	0.88 DaN	1.56	0.21 DaN
Silicone N°2	0.26 DaN	0.58 DaN	0.2	0.32 DaN
Silicone N°3	3.3 DaN	2.18 DaN	6.7	0.21 DaN
Silicone N°4	0.22 DaN	1.40 DaN	1.62	0.13 DaN
Epoxy N°1	8.74 DaN *	1.46 DaN	13.0	1.36 DaN
Epoxy N°2	8.96 DaN *	1.32 DaN	9.22	1.52 DaN
Epoxy N°3	8.84 DaN *	1.42 DaN	8.98 DaN	2.14 DaN
Epoxy N°4	7.42 DaN	1.26 DaN	10.74 DaN	1.80 DaN
Epoxy N°5	7.52 DaN	1.14 DaN	8.48 DaN	1.60 DaN
	Médiocre	Moyen	Bon	Supérieur

Les valeurs sont très variables selon les combinaisons, avec des écarts de 1 à 00.

- La résistance à l'arrachement des fils PVC est moyenne ou mauvaise avec la plupart des résines silicone, mais excellente avec toutes les résines époxy
- La résistance à l'arrachement des fils isolés silicone peut être très bonne, moyenne ou mauvaise, selon la résine silicone utilisée, mais reste moyenne dans tous les cas avec toutes les résines époxy.
- La résistance à l'arrachement des fils isolés polyéthylène réticulé **est la meilleure dans tous les cas**
- La résistance à l'arrachement des fils isolés FEP est mauvaise avec toutes les résines silicone, et moyenne à bonne avec les résines époxy.

* : la rupture de l'isolation du fil ou du fil s'est produite à cette valeur, en dehors du remplissage de résine

H-9 Comparaison des épaisseurs d'isolant des fils destinés aux câblages internes (valeurs moyennes en mm)

Matière isolante	300V (HAR= H05....)	450V (HAR= H07...)	300V (UL)	600V (UL)
FEP (ETFE) section <1.5mm ² (AWG15)	0.30		0.33	0.51
FEP (ETFE) section ≥1.5mm ² (AWG15)	0.35		0.33	0.51
XLPE (UL3266), section <AWG14)			0.4	
XLPE (UL3266), section AWG14~AWG10			0.5	
XLPE (UL3271)				0.79
PVC (H05V-K) ≤ 1mm ²	0.6			
PVC (H07V-K) ≤ 1.5mm ²		0.7		
PVC (UL1007= 300V, UL1015= 600V)			0.4	0.79
PVC (H07V-K) >1.5mm ² , <10mm ²		0.8		
Silicone H05S-K), ≤1.5mm ²	0.8			
Silicone H05S-K, 1.5mm ²	0.9			
Silicone H05S-K, 2.5mm ²	1			
Silicone UL3212 (600V, -50 + 150°C)				1.14
Silicone UL3251 (600V, -50 + 250°C)				1.2



H-10 Comparaison des fils multibrins souples destinés au câblage interne des appareils

Section AWG	Section mm ² équivalente	Norme	Isolant	Composition (nombre et diamètre)	Diamètre extérieur	Plage de Température	Tension nominale
22	0.33	UL1330	FEP	19 × 0.15	1.8	-80 +200	600V
20	0.5	UL1330	FEP	19 × 0.19	2	-80 +200	600V
18	0.8	UL1330	FEP	19 × 0.235	2.3	-80 +200	600V
17	1.02	UL1330	FEP	19 × 0.26	2.38	-80 +200	600V
16	1.30	UL1330	FEP	19 × 0.30	2.6	-80 +200	600V
15	1.53	UL1330	FEP	19 × 0.32	2.7	-80 +200	600V
13	2.5	UL1330	FEP	19 × 0.41	3.13	-80 +200	600V
12	3.31	UL1330	FEP	19 × 0.48	3.52	-80 +200	600V
22	0.33	UL1331	ETFE	19 × 0.15	1.8	-80 +150	600V
20	0.5	UL1331	ETFE	19 × 0.19	2	-80 +150	600V
18	0.8	UL1331	ETFE	19 × 0.235	2.3	-80 +150	600V
17	1.02	UL1331	ETFE	19 × 0.26	2.38	-80 +150	600V
16	1.30	UL1331	ETFE	19 × 0.30	2.6	-80 +150	600V
15	1.53	UL1331	ETFE	19 × 0.32	2.7	-80 +150	600V
13	2.5	UL1331	ETFE	19 × 0.41	3.13	-80 +150	600V
12	3.31	UL1331	ETFE	19 × 0.48	3.52	-80 +150	600V
22	0.33	UL1332	FEP	19 × 0.15	1.45	-80 +200	300V
20	0.5	UL1332	FEP	19 × 0.19	1.65	-80 +200	300V
18	0.8	UL1332	FEP	19 × 0.235	1.87	-80 +200	300V
17	1.02	UL1332	FEP	19 × 0.26	2.08	-80 +200	300V
16	1.30	UL1332	FEP	19 × 0.30	2.25	-80 +200	300V
15	1.53	UL1332	FEP	19 × 0.32	2.35	-80 +200	300V
13	2.5	UL1332	FEP	19 × 0.41	2.8	-80 +200	300V
12	3.31	UL1332	FEP	19 × 0.48	3.2	-80 +200	300V
22	0.33	UL1333	ETFE	19 × 0.15	1.45	-60 +150	300V
20	0.5	UL1333	ETFE	19 × 0.19	1.65	-60 +150	300V
18	0.8	UL1333	ETFE	19 × 0.235	1.87	-60 +150	300V
17	1.02	UL1333	ETFE	19 × 0.26	2.08	-60 +150	300V
16	1.30	UL1333	ETFE	19 × 0.30	2.25	-60 +150	300V
15	1.53	UL1333	ETFE	19 × 0.32	2.35	-60 +150	300V
13	2.5	UL1333	ETFE	19 × 0.41	2.8	-60 +150	300V
12	3.31	UL1333	ETFE	19 × 0.48	3.2	-60 +150	300V
(20)	0.5	VDE7673	FEP	19 × 0.185	1.59	-80 +180	300V
(18)	0.75	VDE7673	FEP	19 × 0.23	1.82	-80 +180	300V
(17)	1	VDE7673	FEP	19 × 0.26	1.96	-80 +180	300V
(15)	1.5	VDE7673	FEP	19 × 0.32	2.15	-80 +180	300V
(13)	2.5	VDE7673	FEP	19 × 0.40	2.73	-80 +180	300V
(11)	4	VDE7673	FEP	37 × 0.375	3.4	-80 +180	300V
22	0.33	UL3266	XLPE	17 × 0.16	1.56	-40 +125°C	300V
20	0.5	UL3266	XLPE	26 × 0.16	1.75	-40 +125°C	300V
18	0.8	UL3266	XLPE	16 × 0.254	1.98	-40 +125°C	300V
16	1.30	UL3266	XLPE	26 × 0.254	2.30	-40 +125°C	300V
14	2	UL3266	XLPE	41 × 0.254	2.88	-40 +125°C	300V
12	3.31	UL3266	XLPE	65 × 0.254	3.37	-40 +125°C	300V
22	0.33	UL3271	XLPE	17 × 0.16	2.35	-40 +125°C	600V
20	0.5	UL3271	XLPE	26 × 0.16	2.55	-40 +125°C	600V
18	0.8	UL3271	XLPE	16 × 0.254	2.75	-40 +125°C	600V
16	1.30	UL3271	XLPE	26 × 0.254	3.10	-40 +125°C	600V
14	2	UL3271	XLPE	41 × 0.254	3.50	-40 +125°C	600V
12	3.31	UL3271	XLPE	65 × 0.254	3.95	-40 +125°C	600V
(20)	0.5	H05V-K	PVC	16 × 0.2	2.2	-40 +70 (90)	300/500V
(18)	0.75	H05V-K	PVC	24 × 0.2	2.4	-40 +70 (90)	300/500V
(17)	1	H05V-K	PVC	32 × 0.2	2.5	-40 +70 (90)	300/500V
(15)	1.5	H07V-K	PVC	30 × 0.25	3.1	-40 +70 (90)	450/750V
(13)	2.5	H07V-K	PVC	49 × 0.25	3.7	-40 +70 (90)	450/750V
(11)	4	H07V-K	PVC	56 × 0.3	4.4	-40 +70 (90)	450/750V
22	0.33	UL1015	PVC	17 × 0.16	2.35	-40 +105	600V
20	0.5	UL1015	PVC	26 × 0.16	2.55	-40 +105	600V
18	0.8	UL1015	PVC	16 × 0.254	2.75	-40 +105	600V
16	1.30	UL1015	PVC	26 × 0.254	3.10	-40 +105	600V
14	2	UL1015	PVC	41 × 0.254	3.50	-40 +105	600V
12	3.31	UL1015	PVC	65 × 0.254	3.95	-40 +105	600V
22	0.33	UL1007	PVC	41 × 0.254	1.6	-40 +105	300V
20	0.5	UL1007	PVC	65 × 0.254	1.8	-40 +105	300V
18	0.8	UL1007	PVC	41 × 0.254	2.1	-40 +105	300V
16	1.30	UL1007	PVC	65 × 0.254	2.4	-40 +105	300V
14	2	UL1007	PVC	41 × 0.254	2.7	-40 +105	300V
12	3.31	UL1007	PVC	65 × 0.254	3.3	-40 +105	300V
(20)	0.5	H05S-K	Silicone	20 × 0.18	2.52	-50 +180	300/500V
(18)	0.75	H05S-K	Silicone	30 × 0.18	2.73	-50 +180	300/500V

En raison de l'évolution technique constante de nos produits, les plans, dessins, photos et caractéristiques repris dans les pages techniques sont communiqués sans engagement et peuvent être modifiés sans préavis



Section AWG	Section mm ² équivalente	Norme	Isolant	Composition (nombre et diamètre)	Diamètre extérieur	Plage de Température	Tension nominale
(17)	1	H05S-K	Silicone	40 × 0.18	2.91	-50 +180	300/500V
(15)	1.5	H05S-K	Silicone	30 × 0.254	3.40	-50 +180	300/500V
(13)	2.5	H05S-K	Silicone	50 × 0.254	4.16	-50 +180	300/500V
22	0.33	UL3212	Silicone	41 × 0.254	3.1	-50 +150	600V
20	0.5	UL3212	Silicone	65 × 0.254	3.3	-50 +150	600V
18	0.8	UL3212	Silicone	41 × 0.254	3.5	-50 +150	600V
16	1.30	UL3212	Silicone	65 × 0.254	3.8	-50 +150	600V
14	2	UL3212	Silicone	41 × 0.254	4.2	-50 +150	600V
12	3.31	UL3212	Silicone	65 × 0.254	4.6	-50 + 150	600V
22	0.33	UL3251	Silicone	41 × 0.254	3.1	-50 +250	600V
20	0.5	UL3251	Silicone	65 × 0.254	3.3	-50 +250	600V
18	0.8	UL3251	Silicone	41 × 0.254	3.5	-50 + 250	600V
16	1.30	UL3251	Silicone	65 × 0.254	3.8	-50 +250	600V
14	2	UL3251	Silicone	41 × 0.254	4.2	-50 +250	600V
12	3.31	UL3251	Silicone	65 × 0.254	4.6	-50 +250	600V

H-11 Comparaison relative des prix, par rapport au H07-VK (conducteurs de 1.5mm²*)

Isolant	PVC* (H05V-K 70°)	PVC (H07V-K 70°)	Silicone (H05S-K)	XLPE 300V (UL3398, 150°)	ETFE 300V (VDE 7994)	FEP 300V (VDE 7623)	FEP 600V (VDE7997)
Coefficient	(0.93)	1	1.33	1.34	2.30	2.62	3.20

*Le H05V-K n'existe pas pour des sections supérieures à 1mm².



H-12 Les isolants de câbles zéro halogènes et retardateurs de flamme.

- Deux halogènes, le chlore et le fluor, sont largement utilisés dans les matières isolantes des fils électriques. Ces molécules halogénées sont habituellement très résistantes et stables. Cependant, quand elles brûlent, ces halogènes se dégagent et sont très réactifs, formant des gaz extrêmement toxiques et dangereux, qui peuvent causer des dommages aux matériaux organiques, et inorganiques, aux matériaux métalliques, et aux animaux et aux êtres humains.

- Des additifs ajoutés à ces matières plastiques pour empêcher, retarder ou limiter leur inflammation. Ils sont règlementés par deux série de normes différentes : celles qui régissent la conception des composants des équipements au niveau électrique, afin d'éviter que ceux-ci prennent feu (Autoextinguibilité), et celles qui régissent la conception des produits utilisés dans le bâtiment ou les transports afin de retarder la propagation d'un incendie (Retardateurs de flamme).

Note : les halogènes étant d'excellents additifs dans les plastiques pour les rendre auto-extinguibles, certains câbles réalisés avec des matières sans halogènes (XLPE, Silicone) peuvent en comporter dans des versions auto-extinguibles début de gamme.

Standards	PVC	XLPE	Silicone	ETFE (Tefzel)	FEP
Auto-extinguibilité (UL94)	UL94-V0 Sans besoin d'additifs	UL94-V0 (Des qualités UL94-V0 peuvent éventuellement comporter de 7 à 17% de retardateurs halogénés)	UL94-HB à UL94-V0 (Des qualités UL94-V0 peuvent éventuellement comporter de 7 à 17% de retardateurs halogénés)	UL94-V0 Sans besoin d'additifs	UL94-V0 Sans besoin d'additifs
Retardateur de flamme (UL1581-section 1080) (Equivalent à IEC 60332-1-2)	UL VW-1	UL VW-1	UL VW-1 + point d'inflammation très élevé + En cas d'incendie se forme une couche isolante de SiO ₂	UL VW-1	UL VW-1
Sans halogènes (IEC 60754).	22 à 29% de chlore	Sans halogènes si additifs corrects.	Sans halogènes si additifs corrects.	59% de fluor	62-78% de fluor

UL 94. Norme de sécurité de l'inflammabilité des matières plastiques pour les pièces de dispositifs et appareils électroménagers.

La norme classe les plastiques selon la façon dont ils brûlent dans diverses orientations et épaisseurs. Du moins ignifuge au plus ignifuge, les classifications sont :

HB : combustion lente sur un échantillon horizontal; vitesse de combustion <76mm/min pour une épaisseur <3mm, et la combustion s'arrête avant 100mm

V-2 : La combustion s'arrête dans les 30 secondes sur un spécimen vertical; des gouttes de particules enflammées sont admises.

V-1 : La combustion s'arrête dans les 30 secondes sur un spécimen vertical; Des gouttes de particules admises tant qu'elles ne sont pas enflammées.

V-0 : La combustion s'arrête en moins de 10 secondes sur un spécimen vertical; Des gouttes de particules admises tant qu'elles ne sont pas enflammées.

5VB : La combustion s'arrête dans les 60 secondes sur un spécimen vertical; Des gouttes de particules ne sont pas admises. Un trou dans le spécimen testé est admis.

5VA : La combustion s'arrête dans les 60 secondes sur un spécimen vertical; Des gouttes de particules ne sont pas admises. Un trou dans le spécimen testé n'est pas admis.

UL1581 : Essai VW-1 à la flamme sur fil vertical

C'est un test à petite échelle mené sur une seule longueur de 24 pouces de fil. La source de flamme est un brûleur Bunsen. La flamme est appliquée pendant 15 secondes et est ensuite appliquée de nouveau 4 fois de plus à chaque fois que le fil cesse de brûler. Si l'échantillon brûle plus de 60 secondes après n'importe quelle application, ou si le drapeau indicateur en papier ou de la ouate s'enflamme pendant le test, le câble échoue au test. Le test CSA FT-1 (Canadian Standards Association) est très similaire.

IEC 60754 :Essai sur les gaz émis lors de la combustion des matériaux des câbles

Partie 1 : Détermination de la quantité de gaz acide halogéné (Détermine le niveau d'émission d'halogène des matériaux utilisés dans le câble)

- L'acide halogéné dégagé après 60 minutes de combustion est capturé, et absorbé dans une solution de test et exprimé en quantité d'acide chlorhydrique ou fluorhydrique.

Le niveau d'acide chlorhydrique ou fluorhydrique mesuré dans la solution d'essai doit être inférieur à **5 mg/g.**

Partie 2 : Détermination du degré d'acidité des gaz pour les matériaux en mesurant le pH et la conductivité.

- Les gaz produits après 30 minutes de combustion brûlent sont capturés, absorbé dans une solution de test et le pH et la conductivité sont mesurés.

La valeur du pH de la solution d'essai ne doit pas être inférieure à **4.3.**

La valeur de la conductivité de la solution d'essai ne doit pas dépasser **10 µS/mm.**

Pour être classé sans halogène, un câble doit passer les deux parties de la CEI-60754.

NB : d'autres normes similaires d'émission d'halogènes sont aussi utilisées pour les câbles, telles que la NF C 32-070, test C1.

IEC 61034-2 Mesure de la densité de la fumée des câbles brûlant dans des conditions définies.

Une valeur minimale de transmission de la lumière, exprimée en pourcentage une transmittance de la lumière, est enregistré lors d'un incendie dans une zone de 3 m³.

La valeur de transmission lumineuse minimale recommandée est supérieure à 60%.

NB : la NF C 32-073 est équivalente à IEC 61034-2.



H-13 Elévation de température d'un fil électrique en fonction de l'intensité et de la température ambiante.

Selon la Commission électrotechnique internationale, le courant (permanent) admissible (Ampacité dans certains pays) est « la valeur maximale du courant électrique qui peut parcourir en permanence, un conducteur, un dispositif ou un appareil, sans que sa température de régime permanent, dans des conditions données, soit supérieure à la valeur spécifiée » (IEV-826-11-13).

Cette valeur spécifiée est celle reprise comme température maximale sur les isolants des fils ou sur leurs fiches techniques.

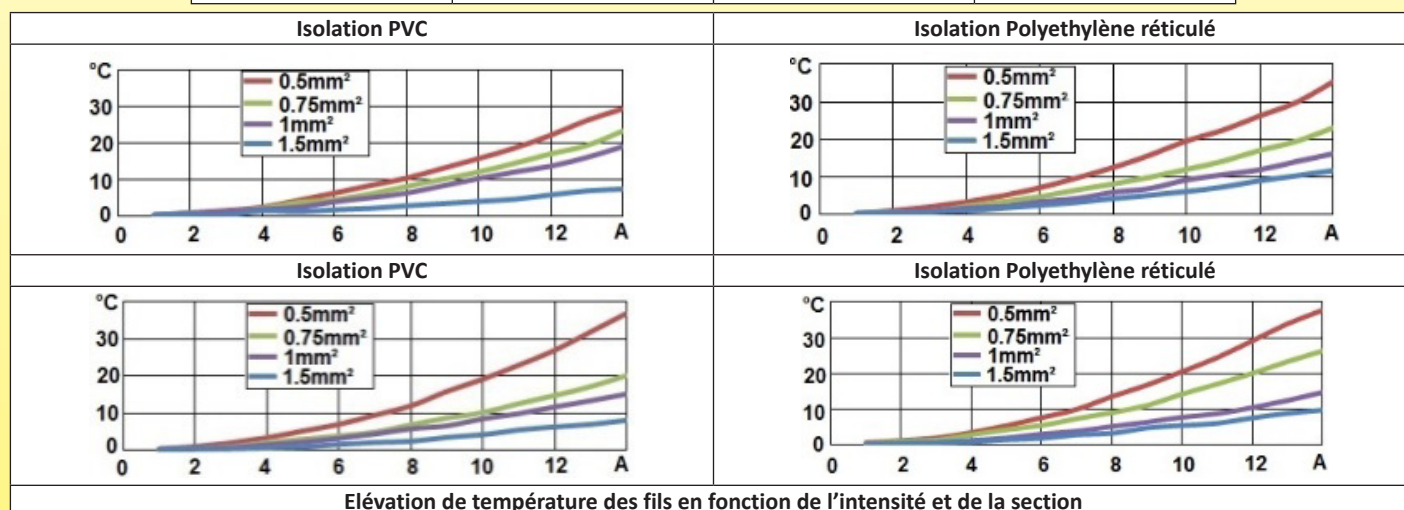
Dans les câblages internes d'appareils, la température que le conducteur atteindra est la résultante de son auto-échauffement par effet Joule, de la température interne de l'appareil à l'endroit où est situé le conducteur, et du refroidissement dû aux courants de convection éventuels.

La température interne maximale acceptable dans l'équipement terminé est un paramètre décidé par l'intégrateur, en général en fonction des impératifs normatifs.

La section et le type d'isolation à sélectionner seront les conséquences de cette température maximale admissible.

Le tableau informatif ci-dessous donne les échauffements de fils uniques en fonction de l'intensité, de la section, du type d'isolant et de la température ambiante. Il est destiné à servir de guide de sélection préliminaire. Lorsque les câbles sont montés en faisceaux, des coefficients de réduction d'intensité sont à appliquer. Il est possible pour cela de se servir de ceux préconisés par la norme EN60204-1(1998), pour un mode de pose E :

Coefficient de réduction de l'intensité en fonction du nombre de circuits en charge			
2	4	6	9
0.88	0.77	0.73	0.72



Elévation de température des fils en fonction de l'intensité et de la section

H-14 Normes de mise à la terre

Les obligations normatives concernant la mise à la terre des appareils sont multiples. Elles ont toutes pour but de garantir la sécurité des personnes. Les principales, extraites de la norme EN60335-1 sont les suivantes :

1-Elles doivent être protégées contre la corrosion et ne doivent pas se corroder au contact des conducteurs en cuivre ou tout autre métal avec lequel elles sont en contact.

Sont considérés comme résistant à la corrosion les aciers inoxydables comportant au moins 13% de chrome, les alliages cuivreux formés à froid comportant au moins 58% de cuivre, les pièces en acier avec un revêtement électrolytique d'au moins 5 microns.

2-La résistance du contact doit être faible. La résistance calculée par la mesure chute de tension entre la borne de terre de l'alimentation de l'appareil et les pièces métalliques accessibles doit être inférieure à 0.1 Ohm.

3-Les vis auto-taraudeuses, par coupe ou par déformation de la matière ne sont autorisées que si elles forment un filetage complet. Cependant les vis auto-taraudeuses ne sont pas autorisées si elles peuvent être utilisées par l'installateur ou l'utilisateur final.

4-Les bornes de mise à la terre doivent comporter au moins deux vis pour chaque borne, sauf si la vis est vissée dans un taraudage dont la profondeur est au moins égale à la moitié du diamètre de la vis.

5-Les vis et écrous de mise à la terre doivent être protégés contre le desserrage. Les rondelles éventail et les rondelles ressort, les rondelles bloquantes sont considérées comme protégeant contre le desserrage.

6-Les bornes de terre destinées au raccordement externe doivent permettre le montage de fils de section 2.5mm² à 6mm². Elles ne peuvent pas être utilisées pour assurer aussi la mise à la terre de différentes parties de l'appareil. Il ne doit pas être possible de desserrer les conducteurs sans l'aide d'un outil.

7-Les connections électriques et les bornes de terre doivent être construites de manière à ce que la pression de contact ne soit pas transmise au travers d'un matériau isolant qui est susceptible de se contracter ou de se déformer, à moins que les pièces métalliques aient suffisamment d'élasticité pour compenser la rétraction ou la déformation du matériau isolant. La céramique n'est pas susceptible de se rétrécir ou de se déformer.

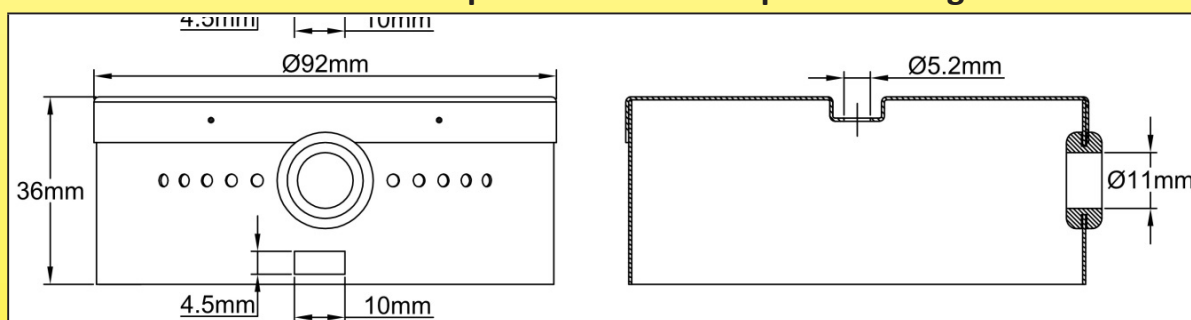
H-15 Les bornes de terre des réchauffeurs

Toutes les bornes de terre sont en en acier inoxydable et ont été conçues pour répondre aux spécifications ci-dessus. En particulier, elles sont munies de vis et de rondelles ressorts en acier inoxydable, et comportent une longueur de filet suffisante. Afin de garantir des conditions de sécurité complémentaires, logiquement déduites de l'esprit de la norme, la fixation par soudures par point comporte au moins deux points distincts et séparés.

Couples de serrage des vis de terre : M4 : 1.2Nm, M5 : 2Nm.

Type						
Filetage	M4	M4	M4	M5	M5	M5
Montage	2 soudures par point	2 soudures par point	2 soudures par point	2 soudures par point	3 soudures par point	3 soudures par point
Caractéristiques	Peut servir de mise à la terre ou de patte de fixation. Sa hauteur de 11mm permet de la faire sortir d'une l'isolation thermique de 10mm. Se monte sur une partie plate du réservoir. Comporte deux trous de positionnement sur plots emboutis. Se monte sur tous diamètres de réservoirs.	Peut servir de mise à la terre ou de patte de fixation. Sa hauteur de 7mm permet de la faire sortir d'une l'isolation thermique de 5 ou 6mm. Se monte sur une partie plate du réservoir. Comporte deux trous de positionnement sur plots emboutis. Se monte sur tous diamètres de réservoirs.	Peut servir de mise à la terre ou de patte de fixation. Sa hauteur permet de la faire sortir d'une l'isolation thermique de 10mm. Se monte sur une partie cylindrique du réservoir. Comporte deux trous de positionnement sur plots emboutis. Se monte sur tous diamètres de réservoirs.	Peut servir de mise à la terre ou de patte de fixation. Sa hauteur de 11mm permet de la faire sortir d'une l'isolation thermique de 10mm. Se monte sur une partie plate du réservoir. Comporte deux trous de positionnement sur plots emboutis. Se monte sur tous diamètres de réservoirs.	Comporte en crochet et un taraudage M5 permettant de monter un capot métallique de protection mécanique des bornes. Se monte sur la flasque du réservoir, comportant les sorties de résistances chauffantes. Se monte sur réservoirs dia 100, 125 ou 140mm.	Comporte en crochet et un taraudage M5 permettant de monter un capot métallique. Se monte sur la flasque du réservoir, comportant les sorties de résistances chauffantes. Se monte sur réservoirs dia 100, 125 ou 140mm. Comporte deux trous de positionnement sur plots emboutis.
Résistance de la borne mesurée sous la vis	1.3 milliohms	0.7 milliohms	1.2 milliohms	0.6 milliohms	0.4 milliohms	0.4 milliohms

H-16 Boitier de protection mécanique du câblage



Afin de protéger les bornes électriques des chocs, un capot en acier inoxydable peut éventuellement se monter sur la flasque de sortie. Il se fixe par une vis et un crochet dans la borne de terre. Il n'assure pas de protection contre les chutes d'eau.

I-Systèmes de régulation et de sécurité

I-1 Régulateurs électroniques, thermostats, limiteurs de température, fusibles thermiques

Ces composants répondent à des fonctions différentes, et des niveaux de sécurité complémentaires. Leurs combinaisons sont multiples et habituellement laissées au choix de l'intégrateur, de même que les seuils de déclenchements. **Dans les réchauffeurs de ce catalogue, le positionnement des systèmes de contrôle est défini par essais, pour réagir de manière optimale dans les conditions les plus défavorables.**

	<p>- Régulateurs électroniques de température : Ils sont destinés à réguler la température du liquide circulant dans la boucle de chauffage. Le point où ils mesurent la température est habituellement situé à proximité de la sortie de liquide après son réchauffage ou parfois dans un emplacement du circuit situé hors du réchauffeur. Ils peuvent commander le chauffage selon une, deux, ou parfois trois allures de puissance. Ils sont quelquefois équipés d'une alarme de température haute. Ces composants ne sont habituellement pas intégrés dans le corps du réchauffeur, mais un doigt de gant est habituellement prévu pour le montage de leur capteur de température</p>
	<p>- Thermostats à bulbe et capillaire réglables : Ils sont destinés à réguler la température du liquide circulant dans la boucle de chauffage. Le point où ils mesurent la température est habituellement situé à proximité de la sortie de liquide après son réchauffage. Ils n'ont pas d'action particulière si pour une raison quelconque la température qu'ils régulent est largement dépassée suite à une défaillance. Ces composants peuvent être sur demande intégrés dans le boîtier de raccordement du réchauffeur, un doigt de gant est habituellement prévu pour le montage de leur bulbe. Dans des applications domestiques telles que des chauffe-eaux, le thermostat est habituellement réglé pour que la température de l'eau à l'intérieur du réservoir soit aux alentours de 60°C, notamment pour limiter les risques d'entartrage et les risques de brûlure, et, dans les applications en eau potable, éviter le développement bactériologique (légionnelles). Pour les chauffe-eaux domestiques, la température maximale de réglage ne peut pas dépasser 80°C.</p>
	<p>Limiteurs de température à disque : ils sont destinés à détecter une température élevée du liquide situé dans le réchauffeur. De ce fait ils sont positionnés en partie haute, mais à un endroit où il ne risque pas de se trouver une poche d'air. Ils sont fixés sur la paroi externe du réservoir. Leur point de consigne est fixe. Ils réagiront à une élévation de température au niveau de la paroi. Ils réenclencheront automatiquement lorsque la température descend. Nous recommandons de protéger ces thermostats contre les pénétrations d'eau par un capuchon en silicone ou un remplissage époxy, qui évite aussi le risque de contact accidentel avec des conducteurs sous tension. Dans les appareils de ce catalogue, nous privilégions les thermostats avec câbles soudés sur les bornes, ce qui permet d'arriver à une bonne étanchéité.</p>
	<p>Limiteurs de température à disque à réarmement manuel : ils sont destinés à détecter une température anormalement élevée du liquide situé dans le réchauffeur. De ce fait ils sont de la même manière que les modèles à réarmement automatique, positionnés en partie haute, dans un endroit où il ne risque pas de se trouver une poche d'air. Ils sont en général unipolaires, mais des versions bipolaires et tripolaires existent. Ils sont fixés sur la paroi externe du réservoir. Ils réagiront à une élévation de température anormale, par exemple en cas de baisse ou d'arrêt de débit, et si le système de régulation principal n'a pas coupé le chauffage. Lorsqu'ils ont déclenché, il est possible de les réarmer à l'aide d'un bouton situé entre les deux bornes électriques. L'accès à ce bouton de réarmement doit être protégé, car il est possible de toucher les bornes sous tension avec le doigt. Nous recommandons de protéger ces thermostats contre les pénétrations d'eau par un capuchon en silicone ou un remplissage époxy, qui évite aussi le risque de contact accidentel avec des conducteurs sous tension. Les capuchons silicone que nous avons développés permettent le réarmement sans avoir besoin de les enlever. Dans les appareils de ce catalogue, nous privilégions les thermostats avec câbles soudés sur les bornes, ce qui permet d'arriver à une bonne étanchéité.</p>
	<p>- Limiteurs de température à bulbe et capillaire : ils sont destinés à détecter une température anormalement élevée du liquide situé dans le réchauffeur. De ce fait ils sont positionnés en partie haute, mais à un endroit où il ne risque pas de se trouver une poche d'air. Leur sonde est montée obligatoirement dans un doigt de gant. Le corps peut être monté dans le boîtier de raccordement du réchauffeur. Ils sont à réarmement manuel. Ils existent en version unipolaire et tripolaire. Leur point de consigne est fixe. Ils sont à sécurité positive, c'est-à-dire qu'ils déclencheront en cas de rupture ou de fuite de leur bulbe ou capillaire. Ils réagiront à une élévation de température anormale, par exemple en cas de baisse ou d'arrêt de débit, et si le système de régulation principal n'a pas coupé le chauffage. Ils ne sont normalement pas compris dans les réchauffeurs de ce catalogue, mais peuvent y être montés sur demande.</p>
	<p>Fusibles thermiques (TCO) : Ils sont destinés à mettre le système de chauffage hors service lorsque se produit un . Ils sont habituellement positionnés dans un doigt de gant à proximité de la résistance chauffante qui émergera la première du liquide. Ils peuvent être aussi incorporés dans la zone froide des résistances chauffantes blindées. Leur temps de déclenchement doit être suffisamment court pour que l'alimentation des résistances chauffantes soit coupée avant tout risque d'incendie. Ils ne peuvent pas être réarmés, et doivent être changés s'ils ont déclenché. Ce fusible est rendu obligatoire dans certaines normes de produit domestiques de la série EN60335-2-xx.</p>

Note sur les limiteurs à réarmement manuel et fusibles thermiques

Ces appareils sont prescrits par les normes de sécurité, en général dans la série EN60335-2-xx, auxquelles l'intégrateur doit se référer en fonction de son application. Par exemple la norme EN 60335-2-21, (relative aux chauffe-eaux à accumulation) préconise, au § 24.101 : Les limiteurs ne peuvent pas être à réarmement automatique..... [ceux à réarmement manuel] doivent être installés de manière à ce qu'ils ne puissent être réarmés qu'après l'enlèvement d'un capot non détachable. Cette même norme précise au § 24.102 : La température de déclenchement d'un limiteur de chauffe-eau fermé doit garantir que la température de l'eau ne peut pas dépasser 99°C, ou que le limiteur déclenche avant que sa température dépasse 110°C

I-2 Capteurs de température

Emplacements des capteurs

Les réchauffeurs peuvent être équipés de capteurs de température. Ils ne sont pas normalement inclus dans les réchauffeurs mais peuvent être installés sur demande.

Selon le type de capteur de température et son usage, le diamètre et la position du doigt de gant seront différents.

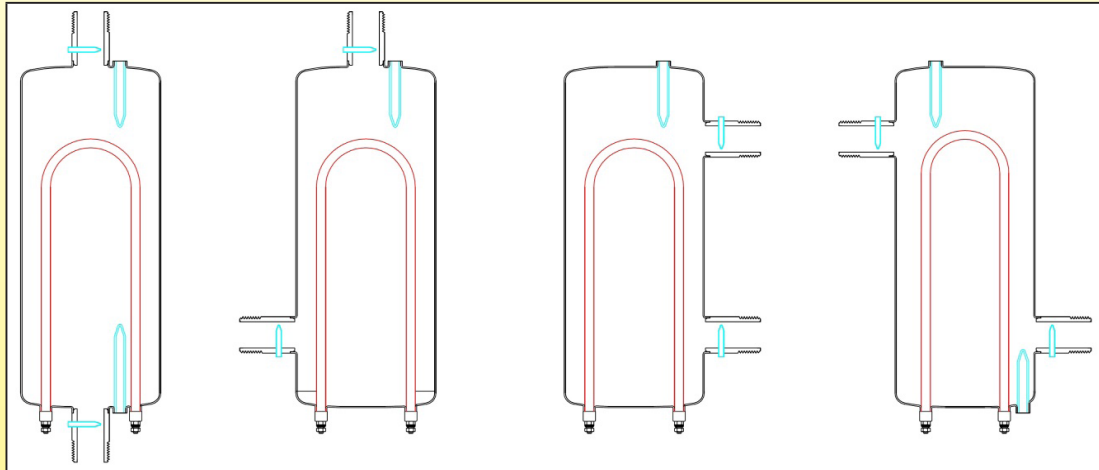
Le capteur peut être utilisé pour :

- mesurer la température d'entrée froide, dans ce cas il est proche du raccord d'entrée
- mesurer la température de sortie chaude, et dans ce cas il est proche du raccord de sortie.

Certains régulateurs vont mesurer les deux températures afin d'intégrer la puissance instantanée consommée en mesurant simultanément le débit de liquide.

Nous avons développé des manchettes avec doigt de gant permettant le montage sur des réchauffeurs existants. Cette solution est cependant plus coûteuse que l'incorporation de doigts de gants dans le corps du réchauffeur lors de sa fabrication.

Positions préférentielles des capteurs de température.



En rouge : résistances chauffantes. En bleu doigts de gants des capteurs de température.

Comparaison des différents types de capteurs de température dans la gamme normale de température de fonctionnement des réchauffeurs (Entre 0 et 120°C).

Caractéristiques	Thermocouple (J, K, E)	Thermo-résistance (Pt100, Pt1000)	Thermistance (NTC)
Interchangeabilité	Bonne	Excellente	Médiocre à passable
Diamètres courants des capteurs	2 à 6mm	4 à 6mm	4 à 6mm
Stabilité à long terme	Passable	Bonne	Médiocre
Précision	Médiocre dans la plage 20-100°C	Très bonne à excellente	Moyenne
Répétabilité	Médiocre dans la plage 20-100°C	Excellente	Passable à bonne
Simplicité de conversion du signal en électronique	Electronique complexe	Moyenne	Simple
Temps de reponse	Moyenne à rapide selon le diamètre	Moyenne	Moyenne à rapide selon le diamètre
Linéarité	Passable	Excellente	Médiocre
Auto échauffement	Aucun	Très faible à faible	Important
Incidence des fils de raccordement sur la mesure	Câbles spéciaux compensés nécessaires	Pt100 : Raccordement en 3 fils recommandé. Pt1000 : 2 fils suffisent	Faible (raccordement en 2 fils uniquement)
Prix	Bas	Bas en classe B Moyen en classe A	Bas à très bas en fonction de la précision et de l'interchangeabilité



I-3 Détecteurs de débit

	<p>Détecteurs de débit magnétique miniature</p>
	<p>Détecteurs de débit magnétique avec relais de puissance 16A 250V intégré</p>
	<p>Kit de montage de détecteur de débit magnétique sur circuit de réchauffeur</p>
	<p>Kit de montage de détecteur de débit magnétique avec relais de puissance intégré sur circuit de réchauffeur</p>

Détecteurs de débits : Ces appareils sont pré-réglés pour ouvrir un contact lorsque le débit dans le circuit descend sous une valeur critique, par exemple à la suite de l'arrêt de la pompe externe, ou d'une fuite.

L'ouverture de ce contact stoppe l'alimentation électrique des résistances. Ces appareils existent sous deux formes :

- avec une palette commandant un micro-rupteur (système nécessitant une traversée de paroi avec un joint),
- ou avec une palette commandant un interrupteur à lame souple (ILS aussi nommée reed) par l'action d'un aimant, ce système ne nécessitant pas de traversée de paroi).

Ces appareils se montent en général sur un piquage mâle 3/4" avec portée de joint.

Bien que construisant les deux types de détecteurs de débit, nous privilégions, pour les applications en réchauffeurs, les modèles à action magnétique, car ne comportant pas de traversée de paroi, ils évitent la plus fréquente source de fuites dans des applications en température et pression relativement élevées.

En général, les modèles utilisant une ampoule reed et un aimant ont un pouvoir de coupure limité à moins d'un ampère et moins de 20W, et la commande du circuit de puissance doit être relayée.

Dans certains modèles que nous avons développés, le circuit de puissance est incorporé dans la tête du détecteur et permet de couper jusqu'à 16A en 250V (Contact inverseur).

Les détecteurs de débit ne font pas partie de l'équipement normal des réchauffeurs de ce catalogue, mais peuvent y être ajoutés ultérieurement en utilisant des kits se vissant **en amont** du réchauffeur, sur le raccord d'entrée (voir les accessoires en fin de catalogue).



J- Isolation thermique

J-1 Mousses isolantes

Comme tous les composants d'un circuit de chauffage, les réchauffeurs dissipent une partie de leur énergie en échanges thermiques avec l'environnement. L'isolation thermique a pour but de limiter ces pertes qui nuisent au rendement de l'installation. La plupart des applications des réchauffeurs de ce catalogue, en particulier lorsqu'ils sont montés dans des circuits de conditionnement d'air, amènent des contraintes supplémentaires à cette isolation afin de garantir leur sécurité de fonctionnement et leur longévité.

Ce sont en particulier :

- Une flexibilité leur permettant de se monter autour des réservoirs.
- Un taux de rétraction de longue durée faible jusqu'à 80°C afin d'éviter que l'isolation se déchire par rétraction thermique.
- Une résistance à la température évitant leur auto-inflammation lors de la surchauffe en cas de fonctionnement à sec, sur des appareils munis de fusible thermique (Les essais montrent qu'il est nécessaire d'arriver à une résistance en température permanente supérieure à 105°C).
- Un imperméabilité à la condensation (eau liquide), qui se produit lorsqu'ils sont installés dans un circuit de pompe à chaleur réversible qui peut être réfrigérant pendant les périodes chaudes. (Cela demande des mousses à cellules fermées avec moins de 7% de reprise d'eau)
- Un contenu en chlore actif inférieur à 10ppm pour éviter la corrosion sous isolation des réservoirs en inox.

Il existe deux types de mousses isolantes flexibles à cellules fermées utilisées dans l'isolation des réchauffeurs répondant à ces spécifications. Les mousses NBR-PVC et les mousses EPDM.

Ces deux mousses sont flexibles, à cellules fermées et ont une bonne résistance à la température.

Il existe de nombreux autres types de mousses à cellules **fermées**, mais certaines ne sont pas flexibles (Phénoliques, PIR, PUR) ou n'ont pas une tenue en température suffisante (Néoprène, polystyrène, polyéthylène). Certaines ayant des performances thermiques supérieures ont un coût qui n'est pas compatible avec les applications de ces produits (Mousses de silicones, de -70 à +200°C, mousse de Viton, de -25 à +200°C)

J-2 Comparaison des caractéristiques techniques générales des deux types de mousses

	NBR-PVC	Mousse EPDM haute température
Conductibilité thermique à 50°C selon EN 12667 ou EN ISO 8497 (W/m.k)	≤0.043	0.038 à 0.042
Densité (Kg/m ³)	55-95 (moyenne 75)	60-120 (moyenne 100)
Plage de température d'utilisation (°C)	-40 + 105°C (-40°F + 220°F)	Mousses haute température : -50 + 125°C (-58 + 260°F) Mousses standard : -50 + 90°C (-58 + 194°F)
Limites de flexibilité à basse température	Flexible jusqu'à -30°C (-20°F)	Flexible jusqu'à -55°C (-70°F)
Rétreint en température	≤6%, 7 jours à 105°C (220°F)	≤6%, 7 jours à 105°C (220°F)
Classe de comportement au feu de la matière non expansée	UL94-HF1	UL94-HBF
Classe de résistance au feu «Euroclasse» dans la construction selon EN13501-1 (Directive Européenne 89/106/CEE)	Classe E= Combustible	Classe E= Combustible
Résistance à la traction (Kpa)	≥345	≥400
Taux d'absorption d'eau (%)	≤7%	≤5%
Résistance à l'eau	Résistant à l'humidité et excellente résistance à l'eau. Non recommandé sur les réchauffeurs où l'eau coule, parce que l'exposition continue à l'eau sur une longue période de temps se traduira par l'intrusion d'eau dans la structure de cellules fermées et l'effondrement éventuel des cellules, ce qui entraîne une dégradation de la propriété de conductivité thermique du produit.	Résistant à l'humidité et excellente résistance à l'eau. Non recommandé sur les réchauffeurs où l'eau coule, parce que l'exposition continue à l'eau sur une longue période de temps se traduira par l'intrusion d'eau dans la structure de cellules fermées et l'effondrement éventuel des cellules, ce qui entraîne une dégradation de la propriété de conductivité thermique du produit.
Résistance aux UV	Résistant aux UV	Meilleure résistance aux UV que le NBR
Initiation de corrosion	Teneur en chlorure <10ppm Lorsque cette mousse est utilisée sur de l'acier inoxydable austénitique, à une température supérieure à 80°C (180°F), et en présence d'eau ou d'humidité, il est recommandé de le protéger par un revêtement résistant à la corrosion.	Teneur en chlorure <10ppm Lorsque cette mousse est utilisée sur de l'acier inoxydable austénitique, à une température supérieure à 80°C (180°F), et en présence d'eau ou d'humidité, il est recommandé de le protéger par un revêtement résistant à la corrosion.
Comportement environnemental	Sans CFC, sans action sur la couche d'ozone. Conforme aux spécifications RoHS.	Sans CFC, sans action sur la couche d'ozone. Conforme aux spécifications RoHS.



J-3 La protection de la surface des mousses isolantes

Cette protection, optionnelle sur les appareils, est adhésive et collée sur la face lisse de la mousse isolante. Elle est constituée d'un tissu en fibre de verre de 0.1mm d'épaisseur recouvert d'un film aluminium de 7 microns.

Elle apporte les avantages suivants, par ordre d'importance dans l'application.

- Résistance en température ralentissant la propagation des flammes (barrière anti feu)
- Etanche à l'air, la limitation de l'entrée d'oxygène limite l'inflammation.
- Protection mécanique contre le déchirement dû à la rétraction thermique des mousses
- Protection contre la pénétration d'eau liquide (gouttes uniquement)
- Protection mécanique contre la déchirure au moment de l'installation et lors des manipulations
- Protection contre la pénétration de vapeur d'eau
- Amélioration de l'isolation thermique

Tenue en température de la fibre de verre : 550°C

Tenue en température du film aluminisé : 120°C (permanent), 140°C (une heure)

Tenue en température de l'adhésif : 150°C (permanent)

Voir ci-dessous la comparaison du temps nécessaire pour l'apparition de flammes entre une mousse nue et une mousse aluminisée, dans des conditions identiques.

J-4 Tests des performances critiques des isolants thermiques dans les applications des réchauffeurs.

Afin de caractériser efficacement le comportement des mousses isolantes dans les applications des réchauffeurs, nous avons réalisé des essais comparatifs portant sur l'inflammabilité en fonction de l'épaisseur, la reprise d'eau, la rétraction après élévation de température, les performances isolantes.

L'augmentation de masse après immersion donne un aperçu du pourcentage des cellules fermées qui se sont ouvertes.

Le changement de dimensions donne un aperçu du risque de déchirement de l'isolation et de sa perte d'efficacité, en fonctionnement normal, et après une surchauffe anormale.

Augmentation de poids en fonction de l'épaisseur, après immersion 8 jours dans l'eau, état neuf.

Epaisseur	Matière	Changement de poids après immersion (température ambiante)	Changement de poids après immersion (Immergé après 3 heures à 65°C)	Changement de poids après immersion (Immergé après 3 heures à 65°C, un coté protégé par feuille aluminisée)	Changement de poids après immersion (Immergé après 3 heures à 120°C)	Changement de poids après immersion (Immergé après 3 heures à 120°C, un coté protégé par feuille aluminisée)
5	NBR PVC	31.2%	32.6%	31.9%	31.8%	31.1%
10	NBR PVC	33.6%	35.2%	33.8%	35.2%	33.3%
10	EPDM	16.8%	17.3%	17.3%	22.8%	17.5%
20	NBR PVC	34.5%	35.4%	33.9%	39.1%	36.1%
25	NBR PVC	37%	39.5%	38.2%	36.5%	34.8%

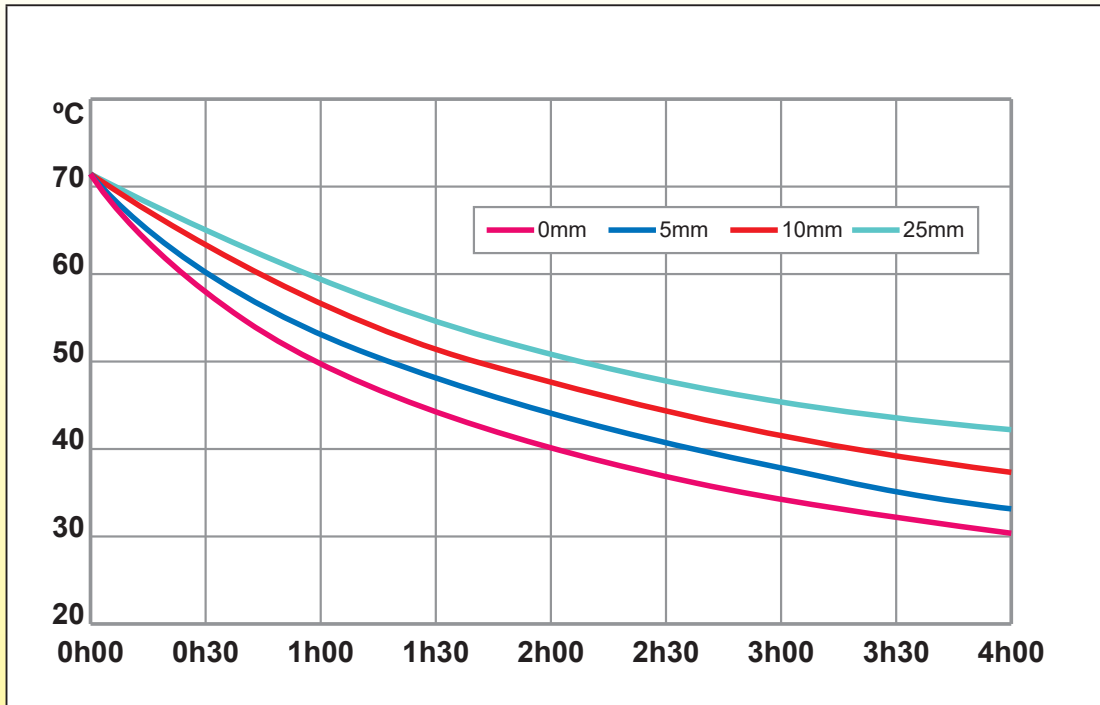
Rétraction en %, en fonction de l'épaisseur, après immersion 8 jours dans l'eau, état neuf.

Epaisseur	Matière	Changement de longueur après immersion (température ambiante)	Changement de longueur après immersion (Immergé après 3 heures à 65°C)	Changement de longueur après immersion (Immergé après 3 heures à 65°C, un coté protégé par feuille aluminisée)	Changement de longueur après immersion (Immergé après 3 heures à 120°C)	Changement de longueur après immersion (Immergé après 3 heures à 120°C, un coté protégé par feuille aluminisée)
5	NBR PVC	0.00%	0.00%	0.00%	0.30%	0.00%
10	NBR PVC	0.00%	0.00%	0.00%	0.29%	0.29%
10	EPDM	0.00%	0.00%	0.00%	0.86%	1.14%
20	NBR PVC	0.00%	0.00%	0.00%	0.00%	0.50%
25	NBR PVC	0.00%	0.00%	0.00%	0.49%	0.49%

Température d'émission de fumée et d'inflammation en fonction de l'épaisseur, avec montée en température de 10°C/ minute.

Epaisseur	Matière	Temps écoulé avant émission de fumée	Température de surface du réservoir lors de l'émission de fumées	Température maximale atteinte	Temps écoulé avant inflammation	Température de surface du réservoir lors de l'inflammation
5	NBR PVC	22 min 32s	305°C	320°C	No fire	N/A
5	NBR PVC + aluminum foil	22 min 12s	227°C	316°C	No fire	N/A
10	NBR PVC	21 min 03s	245°C	320°C	No fire	N/A
10	NBR PVC + aluminum foil	22 min 28s	220°C	316°C	No fire	N/A
10	EPDM	25 min 15s	240°C	318°C	No fire	N/A
10	EPDM + aluminum foil	24 min	216°C	316°C	No fire	N/A
20	NBR PVC	24 min 39s	233°C	317°C	No fire	N/A
20	NBR PVC + aluminum foil	23 min 45s	219°C	316°C	No fire	N/A
25	NBR PVC	23 min 33 s	232°C	316°C	No fire	N/A
25	NBR PVC	23 min 25s	196°C	316°C	No fire	N/A

Décroissance de température dans le temps, d'un réservoir de 125mm de diamètre à partir de 70°C dans une ambiance de 20°C, en fonction de l'épaisseur de l'isolation. (Isolant neuf, avec et sans jaquette en fibre de verre aluminisée). Les mousses NBR-PVC et EPDM donnent les mêmes résultats.



En raison de l'évolution technique constante de nos produits, les plans, dessins, photos et caractéristiques repris dans les pages techniques sont communiqués sans engagement et peuvent être modifiés sans préavis



K- La protection contre l'entartrage

K-1 Règles de protection contre l'entartrage

La dureté de l'eau

La dureté de l'eau est définie par le titre hydrotimétrique, qui correspond à la présence de sels de calcium et de magnésium. Plus une eau est riche en calcium et en magnésium, plus elle est dite «dure». Inversement, une eau pauvre en calcaire est dite «douce». Ainsi, l'importance du calcium (calcaire) dans l'eau est le principal critère déterminant la dureté de l'eau. Le titre hydrotimétrique, TH, est exprimé en degrés, chaque degré résultant du calcul suivant : 1 degré (°f) = 4 mg/l de calcium ou 2.43 mg/l de magnésium ou 10 mg/l de calcaire. Les eaux sont classées en fonction de leur TH :

- 0 à 6 degrés = eau très douce
- 6 à 15 degrés = eau douce
- 15 à 30 degrés = eau moyennement dure
- >30 degrés = eau dure

Les dépôts

Ces dépôts communément nommés tartre, sont le résultat de la transformation, sous l'effet de la chaleur, des sels de bicarbonate solubles dissous dans l'eau, qui se décomposent pour former des carbonates de calcium et de magnésium insolubles. Plus une eau est chaude, plus les dépôts sont importants.

Il faut distinguer deux cas de figure dans l'utilisation des réchauffeurs :

- **L'utilisation de boucle fermée** : le même liquide est successivement réchauffé (dans le réchauffeur) et refroidit (dans l'application). **C'est le cas par exemple des circuits de chauffage central, ou les résistances ne s'entartrent que très peu très peu malgré la température, puisqu'il n'y a pas de renouvellement d'eau, le dépôt s'arrêtant de lui-même lorsque tout le CaCO₃ contenu a été déposé.** Par exemple, un circuit de chauffage comportant un mètre cube d'eau avec un TH de 15° déposera au maximum **10 grammes** de carbonate de calcium.

La température de l'eau est donc un paramètre peu important dans ces applications.

- L'utilisation en boucle ouverte

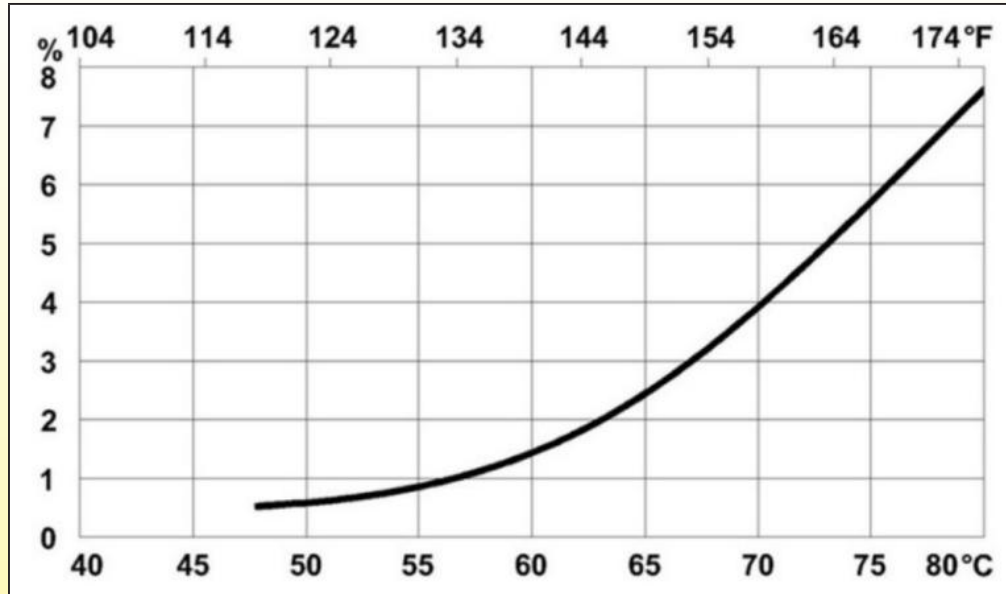
Une partie des sels minéraux présents dans l'eau se dépose lors de son passage sur les résistances chauffantes. La quantité qui se dépose est fonction du débit, de la **dureté** de l'eau et de la **température**. La dureté étant un paramètre local, de même que le pourcentage relatif de calcium et de magnésium, il n'est pas possible de donner le poids de dépôt, ni, par conséquent la durée possible d'utilisation d'un réchauffeur.

La formation de tartre sur les éléments chauffants réduit les échanges thermiques. Au fur et à mesure de l'épaississement de ces dépôts, le rendement diminue, l'eau est moins échauffée, mais en contrepartie la température interne de la résistance chauffante augmente car elle ne peut plus dissiper ses calories. Lorsque la température interne du fil chauffant en nickel chrome noyé dans la magnésie atteint 900°C, des réactions chimiques entre ce fil et des particules de fer présentes à l'état de traces dans la magnésie en provoquent la destruction rapide.

Dans ces applications, la température de l'eau est un paramètre critique pour la durée de vie de l'appareil

Note : l'utilisation d'anodes en magnésium ou d'électrodes titane à courant imposé n'a aucun effet sur le dépôt de tartre

K-2 Dépôts de tartre en fonction de la température



Cette courbe donne une estimation du pourcentage de sels minéraux contenus dans l'eau circulante qui vont se déposer, au contact des parois de la résistance.

On peut y voir que la zone de température 60-65°C est la zone critique ou les dépôts augmentent.



L-La protection contre la corrosion

L-1 Règles de protection contre la corrosion métallique

La corrosion des aciers inoxydables.

Le phénomène de corrosion /oxydation consiste en la détérioration des propriétés essentielles d'un métal, en raison des réactions avec son environnement. Dans l'utilisation la plus courante du mot, cela signifie une perte d'un électron du métal qui va réagir avec l'eau ou participer à une réaction électrolytique.

Malgré leur nom, les aciers inoxydables peuvent être sensibles à la corrosion. Les constructeurs de matières premières donnent à cet effet des conditions d'utilisation en température, ainsi que les liquides et les concentrations que les alliages peuvent supporter sans corrosion. **Cependant ces informations techniques sont celles de produits bruts, n'ayant pas subi de transformation mécanique ou thermique et n'ayant pas été contaminés par le processus de transformation.**

Au cours de ce processus de fabrication, les matières premières «inoxydables» vont subir un certain nombre de transformations. Ce sont ces transformations qui seront **les plus critiques car ce sont elles qui seront à la base des problèmes de corrosion**, bien plus que la nuance de la matière utilisée.

La corrosion est un phénomène lent, rarement observable avant la livraison du produit, en général non détectable lors de la réception et lors l'assemblage par l'intégrateur, mais qui peut provoquer des dégâts considérables à courte et moyenne échéance par l'apparition de fuites.

L'acier inoxydable est une famille d'aciers alliés contenant un minimum de 10.5% de chrome. Le chrome, lorsqu'il est en contact avec de l'oxygène, forme une barrière naturelle d'oxyde de chrome appelé «film passif». De quelques microns d'épaisseur, ce film invisible et inerte est auto-réparable. Pour permettre que l'acier inoxydable soit en mesure de s'auto-réparer, il est nécessaire que le produit fini, à l'issue du processus de fabrication passe par une opération dite de «passivation».

Il y a neuf types distincts de corrosion, qui peuvent avoir un impact sur l'acier inoxydable.

1. La corrosion caverneuse

C'est un problème courant avec les aciers inoxydables utilisés en présence d'eau de mer, en raison du faible pH de l'eau salée. Les chlorures piquent la surface passive, tandis que le faible PH de l'eau salée attaque le métal exposé. Faute d'oxygène pour re-passiver la surface, la corrosion continue. Cette corrosion est plus fréquente dans les endroits où le niveau d'oxygène est faible, **comme les crevasses, ou les interstices entre deux pièces.**

2. La corrosion par piqûres (voir également la corrosion galvanique).

L'acier inoxydable dont la passivation a été pénétrée dans un point devient anodique, tandis que la partie restante passivée est cathodique, ce qui provoque la corrosion par piqûre. **Elle peut être initiée par des particules d'acier ou de fer noyées dans la surface pendant le processus de fabrication.**

3. La corrosion intergranulaire.

A haute température, telles que celles rencontrées pendant le **soudage TIG**, le carbone forme du carbure de chrome, réduisant le pourcentage de chrome des zones adjacentes dont elles ont besoin pour leur propre protection contre la corrosion.

4. La corrosion par le chlore actif.

Le chlore est probablement le plus grand ennemi de l'acier inoxydable. Dans la plupart des environnements, la concentration en chlore actif est si faible que les effets sur l'acier inoxydable sont négligeables. Dans les environnements extrêmes, tels que les piscines, les effets peuvent être extrêmes et potentiellement dangereux.

5. La corrosion galvanique

Placer deux métaux différents dans un électrolyte produit un courant électrique. Le courant s'écoule à partir du métal anodique et vers le métal cathodique, et déplace lentement le matériau du métal anodique. L'eau de mer est un bon électrolyte, et donc la corrosion galvanique est un problème classique dans cet environnement.

6. La corrosion sous isolation

Bien qu'elle ne soit pas en contact direct avec le liquide circulant dans le réservoir, la paroi extérieure de celui-ci est habituellement recouverte d'un isolant thermique. Cet isolant thermique peut être à l'origine de corrosion, par la combinaison de pénétration d'eau de condensation, combinée à des dégagements de chlore en provenance de l'isolation. Ce type de corrosion est possible sur les réchauffeurs dans leur usage normal, en particulier dans les applications de conditionnement d'air comportant des périodes de réfrigération.

7. La lixiviation sélective

Les liquides utilisés enlèvent du métal au cours d'une procédure de de-ionisation ou de déminéralisation. Ce type de corrosion ne se produit pas dans les applications standards des réchauffeurs de ce catalogue.

8. La corrosion par érosion

Cette corrosion se produit lorsque la vitesse d'un fluide abrasif supprime la passivation de l'acier inoxydable. Les aciers inoxydables peuvent être utilisés avec des vitesses de liquides jusqu'à environ 40m/seconde sans que le film passif soit détruit. Des débits supérieurs à 1m/s sont préconisés pour des eaux brutes, et des vitesses supérieures à 0.6m/s (3.6 m/min) dans des eaux peu chargées permettent d'éviter les dépôts. Ce type de corrosion ne se produit pas dans les applications standards des réchauffeurs de ce catalogue.



9. La corrosion généralisée

Ce type de corrosion se produit quand il y a une disparition généralisée du film passif. Toute la surface du métal affichera un aspect uniforme spongieux. Cette corrosion est le résultat du contact avec des halogènes hautement concentré, comme le fluor, le chlore, le brome. Ils pénètrent la couche passive de l'acier inoxydable et permettent la corrosion de se produire. Ce type de corrosion ne se produit pas dans les applications standards des réchauffeurs de ce catalogue.

Notre méthode de construction a été entièrement analysée et mise au point pour qu'aucune étape de cette transformation ne modifie les caractéristiques de résistance à la corrosion de la matière première.

De plus, après la totalité des opérations de transformation, soudure et assemblage, immédiatement avant le câblage éventuel, tous les réchauffeurs sont passivés, rincés à l'eau déminéralisée et séchés, afin d'éliminer toute trace de contamination invisible qui aurait pu exister.

L-2 Corrosion intergranulaire

La corrosion inter-granulaire, est une forme de corrosion où les limites (joints de grains) des cristallites (grains) de la matière sont devenues plus sensibles à la corrosion que le métal d'origine.

La corrosion inter-granulaire des aciers inoxydables est due à la précipitation de carbures de chrome (Cr_{23}C_6 , Cr_7C_3) en surface des joints, à la suite d'un traitement thermique ($600 \sim 700^\circ\text{C}$) tel que celui **du à une soudure TIG ou à une brasure à haute température**. Ces carbures dont la teneur en chrome est très élevée (95%), appauvrissent localement en chrome la matrice.

Sa teneur baisse au point de passer sous la barre des 10.5%, seuil minimum pour développer la couche passive des inox. Ainsi, dans les zones entourant le carbure, l'inox perd la faculté d'être résistant à la corrosion. Ces zones, habituellement de quelques millimètres de large de part et d'autre de la soudure TIG (mais qui peuvent concerner la totalité du réservoir dans les appareils brasés en four sous vide), sont dites «sensibilisées».

Cependant, cette précipitation de carbures de chrome ne se produit que dans des alliages austénitiques comportant un pourcentage de carbone supérieur à 0.03%.

La corrosion inter-granulaire ne pourra cependant ensuite se développer dans ces zones sensibilisées **que dans un milieu riche en chlore, chlorures et produits similaires**.

Les aciers inoxydables 304L (X2CrNi18-9 ou 1.4307) et 316L (X2CrNiMo17-12-2 ou 1.4404) ont été développés pour éviter cette corrosion. (L signifie «Low carbon»). **Certains alliages, comme le 316Ti (X6CrNiMoTi17-12-2 ou 1.4571) ont une résistance encore améliorée par l'apport de Titane.**



L-3 Corrosion à la suite de contamination par des d'oxydes de fer

Pendant le processus de fabrication, des particules de fer ou en acier en provenance des outils ou des équipements peuvent s'incruster dans l'acier inoxydable. Si elles ne sont pas évitées en production, ou enlevées, ces particules vont s'oxyder, et contaminer l'appareil, et provoquer une corrosion par piqure. La passivation va supprimer ces particules métalliques du réchauffeur.

L-4 Corrosion par le chlore et ses dérivés

Cette corrosion apparaît principalement lorsque le liquide comporte du chlore sous différentes formes. Elle se produit de préférences aux endroits où le métal a subi un stress thermique ou mécanique. La sensibilité à cette corrosion est habituellement évaluée sur la base de la teneur en chlorure, du pH et de la température.

Les réchauffeurs de ce catalogue comportent de nombreuses soudures de raccords et de résistances. Ils sont principalement utilisés pour chauffer l'eau à une température entre 50 et 80°C, et cette eau peut contenir des additifs comme du glycol, mais aussi avec des boues, et des particules d'acier, cuivre, plastique, zinc. L'eau utilisée est généralement l'eau potable.

Cette eau potable comporte des produits chimiques connus pour leur action corrosive : **Le chlore libre et les chlorures :**

Le chlore libre est l'ingrédient le plus corrosif. Le chlore libre est la quantité de chlore présent dans l'eau sous forme de gaz dissous (Cl_2), d'acide hypochloreux (HOCl), et/ou d'ion hypochlorite (OCl⁻) qui ne s'est pas combiné avec de l'ammoniac ou d'autres composés présents dans l'eau.

Lorsque, pour tuer les bactéries, de l'hypochlorite de sodium (NaOCl, également appelé l'eau de Javel) est ajouté à l'eau (par exemple dans l'eau de puits, l'eau potable, l'eau de piscine, etc.), il va générer :

- Du chlore gazeux (Cl_2), un oxydant très puissant (raison pour laquelle il tue les bactéries) et un niveau élevé de chlore libre peut accélérer la corrosion par les chlorures des aciers inoxydables. Cependant le chlore gazeux se vaporise rapidement hors du liquide.
- De l'acide hypochloreux (HOCl), qui est produit en diverses proportions, en fonction du pH de la solution.
- Des ions hypochlorite (OCl⁻), qui sont produit en diverses proportions, en fonction également du pH de la solution. Ces ions ont un comportement agressif sur l'acier inoxydable, similaire au chlore gazeux.

L'eau du robinet a généralement une teneur en chlore libre de 0.2 à 1 mg/litre. (2 à 10ppm).

Les chlorures, et en particulier les ions Cl⁻, qui se trouvent dans les sels de sodium (NaCl), de potassium (KCl), et le calcium (CaCl₂).

La corrosion par piqure et la corrosion cavernueuse nécessitent la présence de chlorures pour se développer, et, pour un niveau donné de chlorure, les aciers inoxydables les plus résistants sont ceux qui ont le plus fort pourcentage de chrome et de nickel. La corrosion cavernueuse se développe à des températures et taux de chlorure plus faibles que la corrosion par piqure. Cette attaque, est généralement localisée dans des zones crevassées ou comportant du fer ou des oxydes de fer.

Aucune directive sanitaire ne donne un taux de chlorure maximum dans l'eau potable.

L'eau du robinet a généralement un taux de chlorure inférieure à 50 mg/litre (50ppm), mais peut atteindre 250 mg/litre dans certaines zones (A ce niveau, l'eau potable commence à avoir un goût salé).

L-5 Alliages inoxydables recommandés en fonction des taux de chlore actif et de chlorures

Niveau de Chlore active	Niveau de chlorures(ppm), Temperature ambiante PH>6	Niveau de chlorures(ppm) en condition difficile, par exemple petits interstices, faible débit pouvant entraîner des concentrations locales plus élevées par dépôt ou zone mortes	Acier inoxydable recommandé (Faible taux de carbone pour pièces soudées)
<2ppm			304L, 316L
		<50ppm	304L, 316L
<5ppm		<250ppm	316L
	<100ppm		304L
	<200ppm		304L, 316L
	200-1000ppm		316L

NB : La résistance des alliages 321 à la corrosion par piqure et à la corrosion cavernueuse en présence de chlorures est semblable à celle des alliages 304 et 304L

L'acier inoxydable 316L est habituellement utilisé dans les générateurs d'ozone et les eaux ozonées.



L-6 Règles de protection contre la corrosion galvanique ou corrosion bimétallique

Les réchauffeurs peuvent être soumis à un phénomène particulier qui réduit leur durée de vie, peut aller jusqu'à la perforation de l'enveloppe. C'est la corrosion galvanique

La corrosion galvanique est un phénomène électrochimique qui se produit entre deux métaux différents, lorsque ceux-ci sont en contact, et en présence d'un liquide conducteur (eau, eau de mer) qui assure le contact électrique entre les deux métaux.

Ce phénomène provoquera une corrosion supplémentaire à celle pouvant survenir par d'autres phénomènes et sur des métaux non couplés, et sa progression est en général nettement plus rapide.

Il apparaît une différence de potentiel entre les deux métaux qui dépend à la fois du métal et de la solution. Deux métaux ou deux alliages différents au contact avec le même milieu prennent en général deux potentiels différents. Si ces deux métaux sont reliés électriquement, leur différence de potentiel donne naissance à des réactions électrochimiques et à la circulation d'un courant électrique. Le métal le plus négatif (le moins noble) est polarisé positivement et le métal le plus positif est polarisé négativement. Dans la très grande majorité des cas, cette configuration correspond à une augmentation de la vitesse de corrosion du métal le plus corrodable (le plus négatif), et à une diminution de la vitesse de corrosion du métal le moins corrodable (le plus positif).

Dans les réchauffeurs en ligne, parce que le risque de gouttes d'eau l'eau et de condensation, il est obligatoire d'éviter au maximum ce potentiel électrique car il en résulte des phénomènes de corrosion très rapide.

Pour ces raisons, il est déconseillé de mettre les métaux suivants en contact avec de l'acier inoxydable, de l'incolloy ou du titane dans des conditions humides : magnésium, aluminium, cadmium et zinc (y compris les métaux revêtus de zinc).

Les conditions conjointes et nécessaires à l'apparition d'un couple de corrosion galvanique.

La corrosion galvanique est fonction de plusieurs facteurs qui doivent être soigneusement évalués lors de l'évaluation de la probabilité d'avoir une corrosion galvanique.

Les conditions conjointes nécessaires sont les suivantes :

- Un pontage par un liquide conducteur (Electrolyte) entre deux métaux
- Un contact électrique entre les deux métaux.
- Une différence de potentiel entre les métaux produisant un courant galvanique significatif
- Une réaction cathodique soutenue sur le plus noble des deux métaux.

NB : Si les métaux sont secs, la corrosion galvanique ne peut pas se produire.

Electrolyte

La conductivité de l'électrolyte conditionne la localisation des dégradations.

Lorsque la conductibilité de l'électrolyte est faible, la corrosion est localisée aux zones de contact entre les deux métaux.

Lorsque la conductivité de l'électrolyte augmente, la surface corrodée augmente.

Contact électrique entre les métaux

Si le contact électrique n'est pas établi entre les deux métaux par l'interposition d'un isolant (oxyde d'aluminium, phosphatation, peinture, huile, etc...), le courant ne circulant pas, il n'y a pas de corrosion

Différence de potentiel entre les métaux

Plus cette valeur est importante, plus la force électromotrice du phénomène est grande. Une différence de plusieurs centaines de millivolts résultera en une forte corrosion galvanique, alors qu'une différence inférieure à 200-300mV n'aura pas de conséquences importantes.

Les potentiels de corrosion galvanique sont donnés par une table qui donne le potentiel électrique des métaux, habituellement mesuré par une technique dite " Standard Calomel Electrode (S.C.E.)".

Les métaux dits "Anodiques" ou "non-nobles" ont un potentiel négatif et sont les plus actifs et les métaux dits "cathodiques" ou "nobles" ont un potentiel positif et sont les moins actifs.

Les métaux "Anodiques" tels que le magnésium, le zinc et l'aluminium, seront plus facilement corrodés que les métaux "cathodiques" (Titane, argent, or)

La corrosion est proportionnelle à la différence de potentiel entre les deux métaux.

Les valeurs à considérer correspondent aux potentiels des métaux et alliages qui constituent le couple par rapport au milieu considéré. Ces potentiels sont des grandeurs expérimentales et doivent être distingués des potentiels standards des tables thermodynamiques. Les potentiels expérimentaux sont fortement influencés par les paramètres tels que la température, l'agitation et l'aération. Par ailleurs, certains métaux peuvent prendre deux potentiels différents vis-à-vis du même milieu suivant qu'ils sont actifs ou passifs (Cas des aciers inoxydables en contact avec l'eau de mer, par exemple).

Ces considérations montrent qu'il peut être difficile de prévoir des tendances sans avoir recours à l'expérimentation, de nombreux paramètres étant susceptibles d'inverser les polarités de certains couples galvaniques.

Le rapport des surfaces des deux métaux : le cas le plus défavorable est celui d'une grande surface cathodique (matériau le plus positif) électriquement reliée à une petite surface anodique (métal le plus négatif). La vitesse de corrosion du métal le plus négatif peut être multipliée par 100 voire par 1000.

Par exemple le montage d'une coupelle de thermostat à disque (dia 16mm) en aluminium sur un réservoir en acier inoxydable provoquera une corrosion rapide de la coupelle si les conditions conjointes nécessaires sont réunies

La résistance à la corrosion du métal noble

- La résistance à la corrosion du métal le plus noble indépendamment de son potentiel, influe de façon considérable sur le comportement du couple bimétallique. Si le métal le plus noble se corrode, ses produits de corrosion risquent, par déplacement, d'accélérer la corrosion du métal le plus corrodable..

Si le métal noble du couple est incorrodable (Or, Platine), il ne présentera pas de risque de corrosion galvanique quel que soit le métal qui lui sera associé.



L-7 Cas particuliers de certains couples électrochimiques courants comportant de l'acier inoxydable

Couple acier galvanisé et acier inoxydable

L'acier galvanisé en contact avec l'acier inoxydable n'est pas normalement considéré comme pouvant créer un risque sérieux de corrosion, à l'exception des environnements marins.

Cependant, dans les réchauffeurs de ce catalogue, toutes les pièces en acier galvanisé et en acier ont été supprimées, et les vis, rondelles, tiges de raccordement des éléments chauffants sont tous en acier inoxydable

Couple galvanique aluminium acier inoxydable

Les potentiels de corrosion des aciers inoxydables sont «cathodiques» et situés dans la zone «noble» et les potentiels de corrosion de l'aluminium sont «anodiques» et situés dans la zone «non noble», avec une forte différence de potentiel. Cela signifie qu'il n'y aura pas de corrosion galvanique sur l'acier inoxydable lorsqu'il est placé en contact avec de l'aluminium alors que l'aluminium se corrodera.

Cependant, de grandes surfaces relatives d'aluminium en contact avec des surfaces faibles d'acier inoxydable peuvent **être** acceptable.

L'utilisation de visserie en acier inoxydable sur des plaques ou des feuilles d'aluminium est normalement considérée comme sûre, contrairement à l'inverse.

Même en l'absence d'isolation entre les métaux, il y a peu de risques de corrosion dans un climat continental.

En revanche, dans un environnement marin, d'importantes corrosions par piqûres localisées sur des taraudages aluminium ont été observées alors que des boulons en acier inoxydables étaient utilisés.

Dans la même application cependant, les boulons montés avec des rondelles isolantes n'ont pas provoqué de piqûres sur l'aluminium.

Moyens mécaniques de prévention de la corrosion galvanique entre l'aluminium et l'acier inoxydable

- Isoler les deux matériaux à l'aide d'un matériau isolant électrique, comme le plastique, à mesure du possible
- Éviter les zones où sont en contact des surfaces relativement petites de métal le moins noble (Aluminium) et de vastes zones de métal plus noble (acier inoxydable).
- Utiliser le même métal ou un métal plus noble pour la visserie, clips et boulons.
- Éviter d'utiliser des pièces en acier inoxydable comportant des crevasses : En présence de crevasses les aciers inoxydables peuvent présenter des potentiels moins élevés à cause de l'appauvrissement en oxygène à l'intérieur de la crevasse. Le couplage d'une zone relativement large d'aluminium avec une faible surface d'une pièce en acier inoxydable crevassée peut provoquer une attaque rapide de la matière à l'intérieur de la crevasse et corroder l'acier inoxydable.
- Empêcher la présence électrolyte autour de la jonction bimétallique par exemple avec de la peinture. Peindre les deux métaux si possible. Si c'est impossible, peindre le métal le plus noble
- Etancher : s'assurer que les surfaces de contact sont étanches.
- Appliquer des inhibiteurs de corrosion ou sous les têtes de vis ou de boulons insérés dans des surfaces de métaux différents, que les surfaces aient été ou non préalablement revêtus ou traitées.
- Dans certains cas, il peut être possible d'appliquer un revêtement organique isolant sur les surfaces de contact avant l'assemblage. (Cas de joints qui ne doivent pas être conducteurs de l'électricité).
- Lorsque cela est possible ou si cela n'interfère pas avec l'utilisation de l'assemblage, le joint externe doit être recouvert extérieurement d'une peinture efficace.
- Éviter les raccords filetés pour les matériaux très éloignés dans la série galvanique



L-8 Table des couples électrochimiques de métaux usuels

Table des couples électrochimiques de métaux usuels, dans une solution d'eau saline à 2%.

Il n'y a pas d'apparition de corrosion notable lorsque la valeur du couple galvanique est inférieure à 300mV.

	Pt (Platinum/ Platine)	Au (Gold/ Or)	Ti (Titanium/ Titane)	Ag (Silver/ Argent)	Ni (Nickel/ Nickel)	Ni Cu 30 (Monel 400)	NiCr15Fe8 (Inconel 600)	Cu55Zn33 Ni22 (Arcap)	Cu (Copper/ Cuivre)	Al0.5Sn6Pb34	Cu Zn34 (Brass/ Laiton)	Cu88 Sn12 (Bronze)	Sn (Tin/ Etain)	Pb (Lead / Plomb)	Al Cu Mg1 (Duralumin)	Mild steel / Acier doux	Al Si 10Mg (Alpax H)	Al 99.5 (Aluminium)	Hard steel / Acier dur	Al Mg5 (Duralinox)	ADC12 (Aluminum alloy)	Cd (Cadmium/ Cadmium)	Fe (Steel / Fer)	Cr (Chromium/ Chrome)	Al Mg Si0.7 (Almasilium)	Sn75 Zn25	Zn (Zinc/ Zinc)	Al PVD (Physical vapor deposition)	Mg (Magnesium)
Pt (Platinum/ Platine)	0	130	250	250	350	430	430	450	570	600	650	770	800	840	940	1000	1065	1090	1095	1100	1100	1100	1105	1200	1200	1350	1400	1400	1900
Au (Gold/ Or)	130	0	110	110	220	300	300	320	410	470	520	610	670	710	810	870	935	960	965	970	970	975	1070	1070	1230	1270	1270	1820	
Ti (Titanium/ Titane)	250	110	0	0	110	180	180	200	320	350	400	520	550	590	690	750	815	840	845	850	850	850	855	950	950	1100	1150	1150	1700
AlSi 316L (passive/passif)	250	110	0	0	110	180	180	200	320	350	400	520	550	590	690	750	815	840	845	850	850	855	950	950	1100	1150	1150	1700	
Ag (Silver/ Argent)	350	220	100	100	0	80	80	100	220	250	300	420	450	490	590	650	715	740	745	750	750	755	850	850	1010	1050	1050	1600	
Ni (Nickel/ Nickel)	430	300	180	180	80	0	0	20	110	170	220	340	370	410	510	570	635	660	665	670	670	675	770	770	930	970	970	1520	
Ni Cu 30 (Monel 400)	430	300	180	180	80	0	0	20	110	170	220	340	370	410	510	570	635	660	665	670	670	675	770	770	930	970	970	1520	
NiCr15 Fe8 (Inconel 600)	430	300	180	180	80	0	0	20	110	170	220	340	370	410	510	570	635	660	665	670	670	675	770	770	930	970	970	1520	
Cu55 Zn23 Ni22 (Arcap)	450	320	200	200	100	20	20	0	120	150	200	320	350	380	490	550	615	640	645	650	650	655	750	750	910	950	950	1500	
Cu (Copper/ Cuivre)	570	440	320	320	220	140	140	120	0	30	80	200	230	270	370	430	495	520	525	530	530	535	630	630	780	830	830	1380	
Al10 Sn66 Pb34	600	470	350	350	250	170	170	150	30	0	50	170	200	210	310	400	465	490	495	500	500	505	600	600	760	800	800	1350	
Cu Zn34 (Brass/ Laiton)	650	520	400	400	300	220	220	200	80	50	0	120	150	190	290	350	415	410	445	450	450	455	550	550	710	750	750	1300	
Cu88 Sn12 (Bronze)	770	640	520	520	420	340	340	320	200	170	120	0	30	70	170	230	295	320	325	330	330	335	430	430	590	630	630	1180	
Sn (Tin/ Etain)	800	670	550	550	450	370	370	350	230	200	150	30	0	40	140	200	265	290	295	300	300	305	400	400	560	600	600	1150	
Pb (Lead / Plomb)	840	710	590	590	490	410	410	410	380	270	240	190	70	40	0	100	160	225	250	255	260	260	260	265	360	520	660	660	1110
Al Cu Mg1 (Duralumin)	940	810	690	690	590	510	510	490	370	340	290	170	140	100	0	60	125	150	155	160	160	160	165	260	260	420	560	560	1010
Mild steel / Acier doux	1000	870	750	750	650	570	570	550	430	400	350	230	200	150	60	0	65	90	95	100	100	105	200	200	360	400	400	950	
Al Si 10Mg (Alpax H)	1065	935	815	815	715	635	635	615	495	465	415	295	265	225	125	65	0	25	30	35	35	35	40	135	135	295	355	355	885
Al 99.5 (Aluminium)	1090	960	840	840	740	660	660	640	520	490	440	320	290	250	150	90	25	0	5	10	10	15	110	110	270	310	310	860	
Hard steel / Acier dur	1095	965	845	845	745	665	665	645	525	495	445	325	295	255	155	95	30	5	0	5	5	10	105	105	265	305	305	855	
Al Mg5 (Duralinox)	1100	970	850	850	750	670	670	650	530	500	450	330	300	260	160	100	35	10	5	0	0	5	100	100	260	300	300	850	
ADC12 (Aluminum alloy)	1100	970	850	850	750	670	670	650	530	500	450	330	300	260	160	100	35	10	5	0	0	5	100	100	260	300	300	850	
Cd (Cadmium/ Cadmium)	1100	970	850	850	750	670	670	650	530	500	450	330	300	260	160	100	35	10	5	0	0	5	100	100	260	300	300	850	
Fe (Steel / Fer)	1105	975	855	855	755	675	675	655	535	505	455	335	305	265	165	105	40	15	10	5	5	0	95	95	255	295	295	845	
Cr (Chromium/ Chrome)	1200	1070	950	950	850	770	770	750	630	600	550	430	400	380	260	200	135	110	105	100	100	100	95	0	160	200	200	750	
Al Mg Si0.7 (Almasilium)	1200	1070	950	950	850	770	770	750	630	600	550	430	400	380	260	200	135	110	105	100	100	100	95	0	160	200	200	750	
Sn75 Zn25	1350	1230	1110	1110	1010	930	930	910	790	760	710	590	650	520	420	360	295	270	265	260	260	260	225	160	160	40	40	590	
Zn (Zinc/ Zinc)	1400	1270	1150	1150	1050	970	970	950	830	800	750	630	600	560	460	400	335	310	305	300	300	300	295	200	200	40	0	550	
Zn Al4 (Zamak3/Zamac 3)	1400	1270	1150	1150	1050	970	970	950	830	800	750	630	600	560	460	400	335	310	305	300	300	300	295	200	200	40	0	550	
Al PVD (Physical vapor deposition)	1400	1270	1150	1150	1050	970	970	950	830	800	750	630	600	560	460	400	335	310	305	300	300	300	295	200	200	40	0	550	
Mg (Magnesium)	1900	1820	1700	1700	1600	1600	1600	1520	1500	1390	1300	1180	1150	1110	1010	950	885	860	850	850	850	850	845	845	590	560	560	0	

0-300 mV	301-500 mV	501-800 mV	>800 mV
----------	------------	------------	---------

L-9 La corrosion sous isolation

La corrosion sous isolation est une corrosion localisée se produisant à l'interface entre une surface métallique et l'isolation placée sur cette surface. Cela peut être une forme particulièrement grave de corrosion se produisant sous l'isolation et dans des emplacements cachés. Si l'isolation doit être appliquée sur des aciers inoxydables austénitiques, et que la température de **fonctionnement est comprise entre 80°C et 200°C**, ou dans les atmosphères particulièrement agressives comme il peut s'en trouver dans les zones marines ou côtières, il est recommandé d'appliquer une barrière anti-corrosion avant l'application de l'isolant.

Il est aussi recommandé que l'isolation soit protégée extérieurement par une couverture imperméable appropriée pour empêcher la pénétration de l'eau. La présence d'humidité peut conduire à l'accumulation de chlorures solubles, ce qui contribuera à la corrosion.

La plupart des isolants thermiques ne provoqueront pas de corrosion en raison de leur composition, mais quelques-uns le peuvent.

C'est le cas de certaines mousses incluant des composants chlorés dans leur composition. S'il se produit une pénétration d'eau au travers du revêtement extérieur de l'isolation, ou s'il apparait de l'eau de condensation, le matériau isolant peut agir comme un collecteur et créer un environnement contenant des chlorures, de l'humidité et de l'oxygène, favorisant la migration et la concentration des chlorures sur des surfaces chaudes en acier inoxydable. Si l'humidité n'est pas présente, les chlorures ne peuvent pas migrer, et la corrosion ne peut pas se produire.

Pour éviter les risques de corrosion, ces mousses d'isolation doivent avoir une teneur en chlorure inférieure à **10ppm**.

Voir : ASTM C692-05 Standard Test Method for Evaluating the Influence of Thermal Insulations on External Stress Corrosion Cracking Tendency of Austenitic Stainless Steel.



L-10 Résumé des conditions aggravantes favorisant la corrosion

Erreurs de conception

- 1/ Zones ou des chlorures ou des particules métalliques peuvent s'accumuler, par exemple des interstices.
- 2/ Zones de dépôt de boues
- 3/ Zones mortes d'air ou en raison de dégazage existe une interface entre le liquide et l'air, soit au niveau des raccords, soit sur le dessus du réservoir
- 4/ Finition de la surface : la rugosité ne doit pas dépasser Ra 0.5. Quand Ra est >1, les rainures profondes peuvent accumuler des ions de chlore de détruire le film passif, initiant ainsi la corrosion.
- 5/ Mauvais rayons de formage qui peuvent créer des fissures dans la matière première
- 6/ Contact entre des matériaux qui peuvent initier la corrosion électrolytique
- 7/ Matériau d'isolation mal choisi qui peut initier la corrosion sous isolation
- 8/ Sablage dans les endroits où l'acier inoxydable est en contact avec de l'eau

Erreurs dans le procédé de fabrication

- 9/ Soudure : gaz de protection de soudage n'empêchant pas la formation d'oxydes
- 10/ Cordons de soudure où peuvent s'accumuler les chlorures, par exemple des soudures à pénétration partielle.
- 11/ Effet de bords : bavures sur les bords, et bords contaminés par les outils de coupe
- 12/ Contamination par le fer pendant le processus de fabrication et d'assemblage
- 13/ Passivation mal faite ou absente : La composition de la solution de passivation, sa concentration, sa température et sa durée sont des paramètres critiques qui influenceront sur la résistance à la corrosion
- 14/ Nettoyage ou le dégraissage mal faits. Les pièces qui ne sont pas correctement dégraissées ne seront pas correctement passivées.
- 15/ Mains sales ou humides dans la production : les empreintes digitales peuvent initier la corrosion en raison de la teneur en sel de la sueur.
- 16/ Microfissures non détectées causées par la mise en forme du

Erreurs d'installation

- 17/ Interface entre le liquide et de l'air emprisonné à l'intérieur parce que la position d'installation est mauvaise
- 18/ Interface entre le liquide et de l'air emprisonné à l'intérieur parce que le purgeur d'air est défectueux ou pas assez sensible
- 19/ Rayures fraîches : elles ont le même effet que la mauvaise finition de surface.



L-11 Résumé des règles mises en œuvre pendant les opérations de fabrication des réchauffeurs afin d'éviter l'apparition de corrosion

Opérations de transformation	Résultat potentiel sur la résistance à la corrosion	Techniques mises en œuvre pour éviter les risques	Méthode de contrôle, par échantillonnage statistique ou contrôle permanent en production.
Usinage Machining	<ul style="list-style-type: none"> - Des traitements thermiques inadéquats pendant la fabrication des barres et ébauches tubulaires peuvent être à l'origine de conditions propices à la corrosion intergranulaire - Des opérations d'usinage avec des outils en acier peuvent provoquer l'inclusion de particules de fer dans les pièces - Interdiction d'utilisation d'alliages inoxydables comportant du soufre, tels que les alliages spéciaux de décolletage car les sulfates sont un déclencheur de corrosion. 	<ul style="list-style-type: none"> - Usinage par outils en carbure ou en céramique - Limitation des échauffements de coupe par liquide de refroidissement - Stockage en bacs plastiques couverts 	<ul style="list-style-type: none"> - Analyse de l'état métallographique des matières premières.
Stockage des tôles.	La contamination par frottement sur des pièces en acier ou en fer est à l'origine de dépôts de particules de fer, qui provoquent une corrosion par piqûre.	<ul style="list-style-type: none"> - Achat de tôles protégées par film plastique. - Vérification des conditions de transport. - Stockage et manutention sur palettes plastiques couvertes 	<ul style="list-style-type: none"> - Analyse de la contamination par les oxydes de fer. - Vérification de la composition des matières premières.
Découpage	La contamination par frottement sur des pièces en acier ou en fer est à l'origine de dépôts de particules de fer, qui provoquent une corrosion par piqure	<ul style="list-style-type: none"> - Protection des pièces par film plastique - Stockage en bacs plastiques couverts 	<ul style="list-style-type: none"> - Analyse de la contamination par les oxydes de fer
Emboutissage et roulage	La contamination par frottement sur des pièces en acier ou en fer est à l'origine de dépôts de particules de fer, qui provoquent une corrosion par piqure.	<ul style="list-style-type: none"> - Outillage en acier inoxydable austénitique - Protection des pièces par film plastique - Stockage en bacs plastiques couverts ou sur chariots en acier inoxydable 	<ul style="list-style-type: none"> - Analyse de la contamination par les oxydes de fer
Soudure TIG	<ul style="list-style-type: none"> - La contamination par frottement sur des pièces en acier ou en fer est à l'origine de dépôts de particules de fer, qui provoquent une corrosion par piqure. - Les surchauffes de soudure modifient la structure du métal et provoquent la formation d'oxydes. - La vitesse de soudure et la durée du refroidissement sont des paramètres permettant d'éviter la cristallisation à l'origine de la corrosion inter-cristalline 	<ul style="list-style-type: none"> - Protection par gaz réducteur des deux côtés de la soudure, - Contrôle des vitesses de soudure et de refroidissement, - Limitation des échauffements - Outillage en acier inoxydable austénitique ou chromé. 	<ul style="list-style-type: none"> - Analyse de la contamination par les oxydes de fer. - Coupes métallographiques. - Vérification des températures et temps de refroidissement. - Vérification de la résistance à la corrosion des soudures selon norme ASTM
Laminage des éléments chauffants	Les fortes pressions du laminage amènent l'inclusion profonde de particules métallique provenant des galets.	<ul style="list-style-type: none"> - Galets de laminage en carbure 	<ul style="list-style-type: none"> - Analyse de la contamination par les oxydes de fer
Stockage sur lignes de production et en attente d'emballage	Les courants d'air provoquent le dépôt de poussières métalliques provenant de l'extérieur, de la structure du bâtiment, ou de parties de l'usine ou sont transformées des pièces en acier ou en fer. Ces poussières provoquent une corrosion par piqûre.	<ul style="list-style-type: none"> - Protection contre les dépôts de poussière. - Nettoyage journalier des postes de travail et du sol 	<ul style="list-style-type: none"> - Analyse de la contamination par les oxydes de fer - Analyse permanente du taux poussières en atelier de fabrication et de leurs taux de particules ferriques
Assemblage et opérations de transformation manuelles.	Le frottement sur des tables métalliques, le choc ou la manipulation avec des outils, provoquent l'inclusion de particules de fer.	<ul style="list-style-type: none"> - Lignes d'assemblage dédiées pour le travail de l'acier inoxydable uniquement. - Tables, outillages et établis en acier inoxydable ou plastique. 	<ul style="list-style-type: none"> - Analyse de la contamination par les oxydes de fer
Tests de fuite	<ul style="list-style-type: none"> - Le frottement sur des tables métalliques, le choc ou la manipulation avec des outils, provoquent l'inclusion de particules de fer. - L'utilisation de liquides non contrôlés peut amener des particules métalliques ou des oxydes 	<ul style="list-style-type: none"> - Lignes dédiées, tables, outillages et établis en acier inoxydable ou plastique - Utilisation de liquides non corrosifs ou d'eau déminéralisée. 	<ul style="list-style-type: none"> - Analyse de la contamination par les oxydes de fer
Sablage (Cette opération n'est faite que sur demande expresse du client)	Les abrasifs sont habituellement réduits en poudre par des meules métalliques. Les particules provenant de l'usure de ces meules se retrouvent dans les abrasifs, quelque fois en pourcentage élevé.	<ul style="list-style-type: none"> - Interdiction de l'utilisation d'abrasifs broyés. - Vérification de la contamination de l'abrasif en oxydes ferriques. - Sablage préférentiel avec perles de verre. 	<ul style="list-style-type: none"> - Tamisage des abrasifs avec piège magnétique - Vérification de la non-contamination des poudres abrasives par les oxydes de fer
Emballage	<ul style="list-style-type: none"> - Le frottement sur des tables métalliques provoque l'inclusion de particules de fer. - Risque de contamination par poussières en cas de long stockage 	<ul style="list-style-type: none"> - Tables d'emballage avec plateau en polyéthylène - Emballage individuel sous film plastique. 	<ul style="list-style-type: none"> - Vérification de la non-contamination des tables par les oxydes de fer avec révélateur chimique.
Passivation	<p>La passivation perd de son efficacité dans les cas suivants :</p> <ul style="list-style-type: none"> - La solution de passivation peut être contaminée - La température du bain peut être erronée - La durée de passivation peut être trop longue ou trop courte - Le rinçage peut être oublié. 	<ul style="list-style-type: none"> - Seuls des produits 100% réalisés en acier inoxydable sont passivés. - Les brasures, le cuivre, l'acier, le laiton, les soudures à l'étain sont interdites dans le bain de passivation. - Le Ph, la température et la concentration sont contrôlés en permanence avec des appareils de mesure avec alarme visuelle et sonore - La vitesse de traitement est automatisée. - Le rinçage est automatisé. 	<ul style="list-style-type: none"> - Vérification chimique de la passivation

En raison de l'évolution technique constante de nos produits, les plans, dessins, photos et caractéristiques repris dans les pages techniques sont communiqués sans engagement et peuvent être modifiés sans préavis



L-12 Protection par anodes sacrificielles en magnésium

Afin de lutter contre les phénomènes de corrosion, en particulier ceux touchant les réservoirs et tuyauteries en fer, a été mise au point une technique utilisant les couples galvaniques pour protéger de la corrosion.

Une anode, généralement en magnésium, est incorporée dans le circuit hydraulique afin que la réaction d'électrolyse, qui en présence d'eau, apparaît spontanément entre le magnésium et les parois en acier de la cuve se fasse entre le métal le plus "noble" (l'acier) et le moins "noble" (le magnésium).

Sous l'effet de ce courant, l'anode se dissout lentement et le magnésium libéré se dépose sur les parties métalliques non protégées de la cuve. Cette anode est dite sacrificielle car elle se dissout progressivement. Cette technique est largement utilisée dans les chauffe-eaux à accumulation, car pour des raisons d'économie, ceux-ci sont réalisés en acier, recouvert d'une couche d'émail anticorrosion. Cet émail est naturellement légèrement poreux, et de plus les variations fréquentes de température couplées à des coefficients de dilatation légèrement différents entre l'émail et le métal provoquent des microfissures de la couche protectrice, dans lesquelles le métal se corrode et finit par provoquer des fuites. Ces solutions permettent d'augmenter la durée de vie, qui reste cependant limitée à celle de l'anode

Ces électrodes ne sont pas nécessaires dans des appareils à cuve inox, car cette corrosion ne s'y produit pas si ceux-ci sont réalisés dans les règles de l'art.

L-13 Protection par électrode à courant imposé

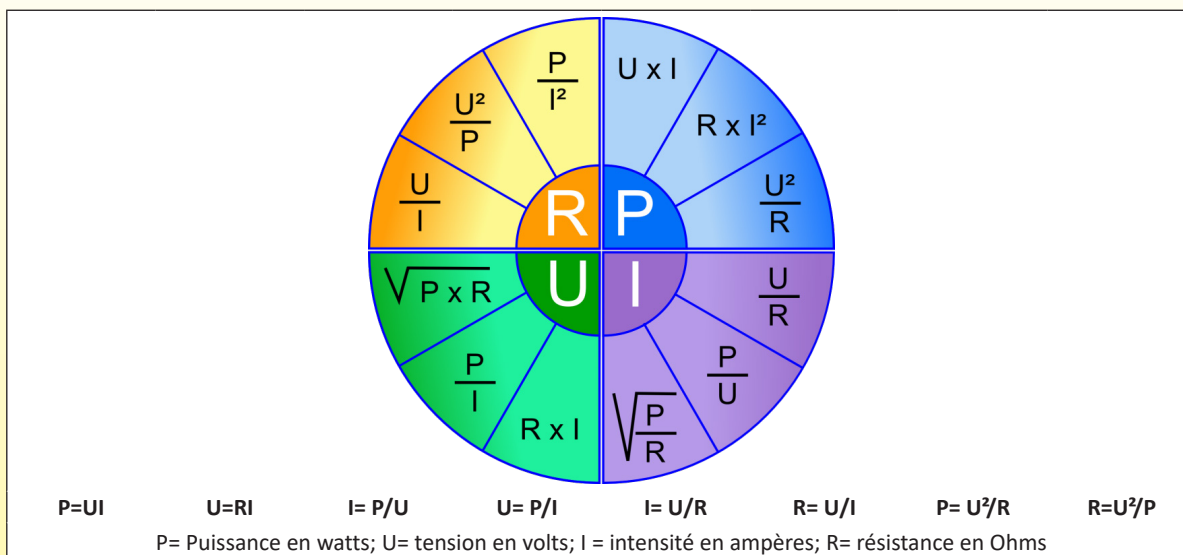
Pour éviter le problème de l'usure de l'anode en magnésium, celle-ci peut être remplacée par une électrode en titane. La réaction électrochimique est alors produite par une alimentation électrique qui impose un courant électrique de quelques volts pour provoquer la déposition de certains minéraux naturellement présents dans l'eau, en particulier le magnésium, sur les parois exposées de la cuve et ainsi la protéger. Cette protection offre l'avantage de durer dans le temps, mais pour être efficace, elle nécessite une eau riche en magnésium, une mise à la terre correcte du réservoir, et une alimentation électrique permanente. Son efficacité sera nulle si l'un des trois manque.

Pour s'affranchir du risque lié à la composition de l'eau des solutions dites hybrides combinent anode en magnésium et électrode en titane, mais ne font que prolonger la durée de vie de l'électrode en magnésium.

Ces électrodes ne sont pas nécessaires dans des appareils à cuve inox, réalisés dans les règles de l'art car cette corrosion ne s'y produit pas.

M-Formules les plus courantes

M-1 Loi d'Ohm



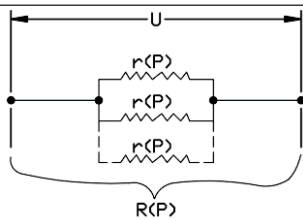
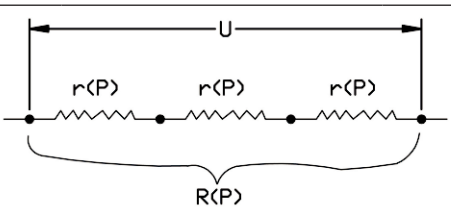
M-2 Table de la puissance en watts d'une résistance en fonction de sa valeur ohmique et de la tension aux bornes

Résistance (ohms)	Puissance en 12V	Puissance en 24V	Puissance en 48V	Puissance en 115V	Puissance en 220V	Puissance en 230V	Puissance en 240V	Puissance en 380V	Puissance en 400V
1000	0.1	0.6	2.3	13	48	53	58	144	160
500	0.3	1.2	4.6	26	97	106	115	289	320
265	0.5	2.2	8.7	50	183	200	217	545	600
212	0.7	2.7	10.9	62	228	250	272	681	755
106	1.4	5.4	21.7	125	457	500	543	1362	1500
100	1.4	5.8	23	132	484	529	576	1444	1600
90	1.6	6.4	26	147	538	588	640	1604	1778
70.5	2.0	8.2	33	188	687	750	817	2048	2270
52.9	2.7	10.9	44	250	915	1000	1089	2730	3000
50	2.9	11.5	46	265	968	1058	1152	2888	3200
42.3	3.4	13.6	54	313	1144	1250	1362	3414	3783
40	3.6	14.4	58	331	1210	1323	1440	3610	4000
35.3	4.1	16.3	65	375	1371	1500	1632	4091	4533
30	4.8	19.2	77	441	1613	1763	1920	4813	5333
26.4	5.5	21.8	87	500	1833	2000	2182	5470	6000
21.15	6.8	27.2	109	625	2288	2500	2723	6827	7565
20	7.2	29	115	661	2420	2645	2880	7220	8000
17.6	8.2	33	131	750	2750	3000	3273	8205	9091
13	11.1	44	177	1000	3723	4000	4431	11108	12308
10.55	13.6	55	218	1254	4588	5000	5460	13687	15166
5	29	115	461	2645	9680	10580	11520	28880	32000
2	72	288	1152	6613	24200	26450	28800	72200	80000
1	144	576	2304	13225	48400	52900	57600	144400	160000

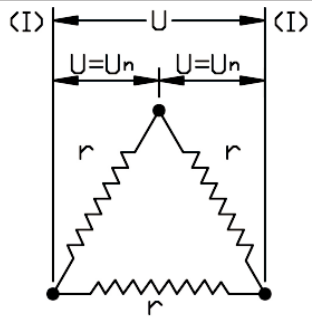
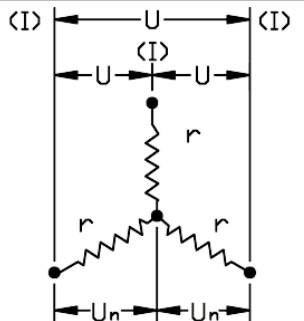


En raison de l'évolution technique constante de nos produits, les plans, dessins, photos et caractéristiques repris dans les pages techniques sont communiqués sans engagement et peuvent être modifiés sans préavis

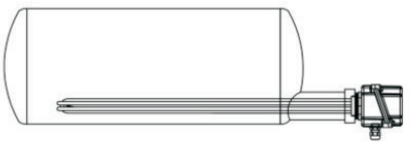
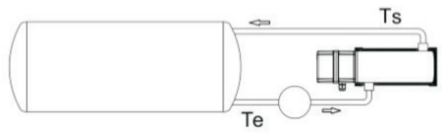
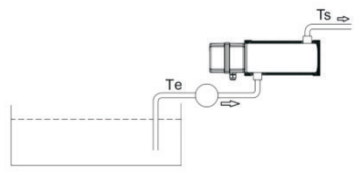
M-3 Câblage des résistances chauffantes en monophasé

CÂBLAGE EN PARALLÈLE				CÂBLAGE EN SÉRIE			
							
NOMBRE DE RÉISTANCES (N)	RÉSISTANCE TOTALE (R)	PUISSANCE TOTALE (P)	CHARGE SURFAÏQUE RÉULTANTE (WCM ²)	NOMBRE DE RÉISTANCES (N)	RÉSISTANCE TOTALE (R)	PUISSANCE TOTALE (P)	CHARGE SURFAÏQUE RÉULTANTE (WCM ²)
2	$R = R/2$	$P = 2P$	INCHANGÉE	2	$R = 2R$	$P = P/2$	DIVISÉE PAR 4
3	$R = R/3$	$P = 3P$	INCHANGÉE	3	$R = 3R$	$P = P/3$	DIVISÉE PAR 9
N	$R = R/N$	$P = NP$	INCHANGÉE	N	$R = NR$	$P = P/N$	DIVISÉE PAR N ²

M-4 Câblage en triphasé

Câblage en triangle					Câblage en étoile				
									
La tension mesurée aux bornes de la résistance chauffante est la même que la tension nominale : $U = U_n$					La tension mesurée aux bornes de la résistance chauffante est égale à la tension nominale divisée par $\sqrt{3}$: $U = 1.737$ (si $U = 400V$, $U_n = 230V$)				
Tension du réseau (U)	230V, 3 phases	230V, 3 phases	400V, 3 phases	400V, 3 phases	Supply voltage (U) Tension du réseau (U)	230V, 3 phases	230V, 3 phases	400V, 3 phases	400V, 3 phases
Tension nominale des éléments chauffants (Un)	230V	400V	230V	400V	Tension nominale des éléments chauffants (Un)	230V	400V	230V	400V
Puissance surfacique (W/cm ²)	Pas de changement de puissance surfacique.	Puissance surfacique divisée par 3.	Puissance surfacique multipliée par 9.	Pas de changement de puissance surfacique.	Puissance surfacique (W/cm ²)	Puissance surfacique divisée par 3.	Puissance surfacique divisée par 9.	Pas de changement de puissance surfacique.	Puissance surfacique divisée par 3.
Puissance totale (P)	La puissance totale est 3 fois la puissance d'un élément chauffant ($P = 3 p$).	La puissance totale est divisée par 3. Elle correspond à $\frac{1}{3}$ de la puissance d'un seul élément chauffant	La puissance totale est égale 9 fois la puissance d'un seul élément chauffant ($P = 9p$)	La puissance totale est 3 fois la puissance d'un élément chauffant ($P = 3 p$).	Puissance totale (P)	La puissance totale est divisée par 3. Elle correspond à la puissance d'un seul élément chauffant ($P = p$)	La puissance totale est divisée par 9. Elle correspond à $\frac{1}{9}$ de la puissance d'un seul élément chauffant	La puissance totale est 3 fois la puissance d'un élément chauffant ($P = 3 p$).	La puissance totale est divisée par 3. Elle correspond à la puissance d'un seul élément chauffant ($P = p$)
Commentaires	Solution sans problème technique.	Cette configuration peut être utilisée comme étage de puissance réduit dans un montage étoile/triangle	Ne jamais utiliser, risque d'incendie !	Ce câblage est le plus courant.	Commentaires	Non recommandé.	Non recommandé.		Non recommandé.

M-5 Détermination de la puissance nécessaire au réchauffage de liquides

Utilisation d'un thermoplongeur pour élever la température de liquide non circulant dans un réservoir	Utilisation d'un réchauffeur en ligne pour réchauffer un liquide circulant en circuit fermé dans un réservoir	Utilisation d'un réchauffeur en ligne pour réchauffer en une seule passe un liquide circulant
		
$P = V \times \rho \times cp (Tf - Ti) / 3600 \times t$	$P = V \times \rho \times cp (Tf - Ti) / 3600 \times t$	$P = Q \times \rho \times Cp (Ts - Te) / 3600$ $Ts - Te = P \times 3600 / Q \times \rho \times cp$
P = Puissance nécessaire en kW V = Volume de liquide en m ³ ρ = Densité du liquide en kg/m ³ cp = Chaleur spécifique du liquide en kJ/kg°C Tf = Température finale en °C Ti = Température de départ en °C t = Temps de chauffage en heures	P = Puissance nécessaire en kW V = Volume de liquide en m ³ ρ = Densité du liquide en kg/m ³ cp = Chaleur spécifique du liquide en kJ/kg°C Tf = Température finale en °C Ti = Température de départ en °C t = Temps de chauffage en heures	P = Puissance nécessaire en kW Q = Débit de liquide en m ³ /heure ρ = Densité du liquide en kg/m ³ cp = Chaleur spécifique du liquide en kJ/kg·°C Ts = Température de sortie en °C, Te = Température d'entrée en °C

M-6 Elévation de température d'un volume d'eau en °C en fonction du volume et de la puissance.

(Calcul théorique, pertes thermiques non déduites)

Puissance installée (kW)	Débit circulant, écart de température entre entrée et sortie						Volume de réservoir statique chauffé					
	0.5L/min	1L/min	2L/min	3L/min	5L/min	10L/min	100L	200L	300L	500L	1000L	
	ΔT °C	ΔT °C	ΔT °C	ΔT °C	ΔT °C	ΔT °C	ΔT °C/h	ΔT °C/h	ΔT °C/h	ΔT °C/h	ΔT °C/h	
1	29	14	7.2	4.8	2.9	1.4	5.2	2.6	1.7	1.0	0.5	
1.5	43	21	11	7.2	4.3	2.1	7.7	3.9	2.6	1.5	0.8	
2	57	29	14	10	5.7	2.9	10	5.2	3.4	2.1	1.0	
2.5	72	36	18	12	7.2	3.6	13	6.4	4.3	2.6	1.3	
3	86	43	21	14	8.6	4.3	15	7.7	5.2	3.1	1.5	
3.5	100	50	25	17	10	5.0	18	9.0	6.0	3.6	1.8	
4	115	57	29	19	11	5.7	21	10	6.9	4.1	2.1	
4.5	129	64	32	21	13	6.4	23	12	7.7	4.6	2.3	
5	143	72	36	24	14	7.2	26	13	8.6	5.2	2.6	
5.5	158	79	39	26	16	7.9	28	14	9.5	5.7	2.8	
6	172	86	43	29	17	8.6	31	15	10	6.2	3.1	
6.5	186	93	47	31	19	9.3	34	17	11	6.7	3.4	
7	200	100	50	33	20	10	36	18	12	7.2	3.6	
8	229	115	57	38	23	11	41	21	14	8.2	4.1	
9	258	129	64	43	26	13	46	23	15	9.3	4.6	
10	286	143	72	48	29	14	52	26	17	10	5.2	
15	430	215	107	72	43	21	77	39	26	15	7.7	
20	573	286	143	95	57	29	103	52	34	21	10	
30	859	430	215	143	86	43	155	77	52	31	15	
40	1146	573	286	191	115	57	206	103	69	41	21	



M-7 Comparaison de l'élévation de température en °C par heure en fonction de la puissance pour quelques liquides et solides. (Calcul théorique, pertes thermiques non déduites)

Puissance (KW)	Volume de béton					Volume d'huile d'olive					Volume d'eau				
	0.1m3	0.2m3	0.3m3	0.5m3	1m3	100L	200L	300L	500L	1000L	100L	200L	300L	500L	1000L
1	11.7	5.9	3.9	2.3	1.2	11.8	5.9	3.9	2.4	1.2	5.2	2.6	1.7	1.0	0.5
1.5	17.6	8.8	5.9	3.5	1.8	17.7	8.9	5.9	3.5	1.8	7.7	3.9	2.6	1.5	0.8
2	23	11.7	7.8	4.7	2.3	24	11.8	7.9	4.7	2.4	10	5.2	3.4	2.1	1.0
2.5	29	14.7	9.8	5.9	2.9	30	14.8	9.8	5.9	3.0	13	6.4	4.3	2.6	1.3
3	35	17.6	11.7	7.0	3.5	35	17.7	11.8	7.1	3.5	15	7.7	5.2	3.1	1.5
3.5	41	20.5	13.7	8.2	4.1	41	20.7	13.8	8.3	4.1	18	9.0	6.0	3.6	1.8
4	47	23	15.7	9.4	4.7	47	24	15.7	9.4	4.7	21	10	6.9	4.1	2.1
4.5	53	26	17.6	10.6	5.3	53	27	17.7	10.6	5.3	23	12	7.7	4.6	2.3
5	59	29	19.6	11.7	5.9	59	30	19.7	11.8	5.9	26	13	8.6	5.2	2.6
5.5	65	32	21.5	12.9	6.5	65	32	21.6	13.0	6.5	28	14	9.5	5.7	2.8
6	70	35	23	14.1	7.0	71	35	24	14.2	7.1	31	15	10	6.2	3.1
6.5	76	38	25	15.3	7.6	77	38	26	15.3	7.7	34	17	11	6.7	3.4
7	82	41	27	16.4	8.2	83	41	28	16.5	8.3	36	18	12	7.2	3.6
8	94	47	31	18.8	9.4	94	47	31	18.9	9.4	41	21	14	8.2	4.1
9	106	53	35	21.1	10.6	106	53	35	21.2	10.6	46	23	15	9.3	4.6
10	117	59	39	23	11.7	118	59	39	24	11.8	52	26	17	10	5.2
15	176	88	59	35	17.6	177	89	59	35	17.7	77	39	26	15	7.7
20	235	117	78	47	23	**	118	79	47	24	**	52	34	21	10
30	352	176	117	70	35	**	177	118	71	35	**	77	52	31	15
40	470	235	157	94	47	**	236	157	94	47	**	**	69	41	21

**Nb : calcul non applicable au-dessus de la température d'ébullition

M-8 Chaleur spécifique (cp, en kJ/kg°C) et densité (ρ, en Kg/m³) des liquides usuels

Chaleur spécifique : La chaleur spécifique est la quantité de chaleur nécessaire pour changer une unité de masse * d'une substance d'un degré de température. (* Lorsque le volume est utilisé, il doit être converti en masse à l'aide du tableau de densité)

Liquides	Chaleur spécifique (cp)			Densité (ρ)	
	SI	British/US	Metric	SI	British/US
	kJ/(kg°C)	Btu/(lb°F)	kcal/(kg°C)	kg/m³	Lb/ft³
Acide acétique	2.18	0.51	0.51	1048	65.4
Alcool éthylique (Ethanol) à 95%, à 0°C (32°F)	2.3	0.55	0.55	807	50.4
Ammoniaque à 40°C (104°F)	4.86	1.16	1.16	767	47.9
Huile de transfert thermique Dowtherm à 50°C (120°F)	1.55	0.37	0.37	944	58.9
Ethylène glycol, dilué à 25% en volume dans l'eau, à 70°C (160°C)	3.93	0.94	0.94	1018	63.5
Ethylène glycol, dilué à 30% en volume dans l'eau, à 70°C (160°C)	3.87	0.925	0.925	1025	64.0
Ethylène glycol, dilué à 40% en volume dans l'eau, à 70°C (160°C)	3.73	0.89	0.89	1038	64.8
Ethylène glycol, dilué à 50% en volume dans l'eau, à 70°C (160°C)	3.56	0.85	0.85	1050	65.5
Ethylène glycol pur à 70°C (160°C)	2.36	0.56	0.56	1120	69.9
Fréon R12 saturé, à 50°C (120°F)	1.02	0.244	0.244	1310	81.8
Mazout, minimum	1.67	0.4	0.4	809	50.5
Mazout, maximum	2.09	0.5	0.5	944	58.9
Essence	2.22	0.53	0.53	673	42.0
Glycérine	2.43	0.58	0.58	1261	78.7
Kérosène	2.01	0.48	0.48	809	50.5
Lait	3.93	0.94	0.94	1028	64.2
Huile végétale	1.67	0.4	0.4	921	57.5
Huile d'olive	1.97	0.47	0.47	929	58.0
Paraffine	2.13	0.51	0.51	897	56.0
Huile de soja	1.97	0.47	0.47	920	57.4
Eau pure à 20°C	4.19	1	1	1000	62.4
Eau de mer à 20°C	3.93	0.94	0.94	1028	64.2

En raison de l'évolution technique constante de nos produits, les plans, dessins, photos et caractéristiques repris dans les pages techniques sont communiqués sans engagement et peuvent être modifiés sans préavis



M-9 Chaleur spécifique (cp, en kJ/kg°C) et densité (ρ, en kg/m³) des solides usuels.

Solides	Chaleur spécifique (cp)			Densité (ρ)	
	SI	British/US	Metric	SI	British/US
	kJ/(kg°C)	Btu/(lb°F)	kcal/(kg°C)	kg/m ³	Lb/ft ³
Aluminium	0.87	0.21	0.21	2700	168
Cuivre	0.39	0.09	0.09	8920	556
Laiton	0.38	0.09	0.09	7300 ~ 8800	455 ~ 549
Acier	0.46	0.11	0.11	7500 ~ 8100	468 ~ 506
Béton	0.75 ~ 0.96	0.18 ~ 0.23	0.18 ~ 0.23	2200 ~ 2500	137 ~ 156

M-10 Valeurs de débit dans les réchauffeurs de liquides usuels

	Petite douche domestique	Grande douche domestique	Pompe de circulation de chauffage central, petite vitesse	- Pompe de circulation de chauffage central, vitesse moyenne - Pompe permanente de spa, petit modèle	- Pompe de circulation de chauffage central, vitesse moyenne - Pompe permanente de spa, grand modèle	Pompe d'hydro-massage de spa, petite vitesse	Pompe d'hydro-massage de spa, grande vitesse	Pompe de piscine ou pompe de spa de nage
L/min.	2	5	10	20	50	100	250	500
US gallons/min.	0.53	1.32	2.64	5.28	13.2	26.4	65.4	132



List of references



En raison de l'évolution technique constante de nos produits, les plans, dessins, photos et caractéristiques repris dans les pages techniques sont communiqués sans engagement et peuvent être modifiés sans préavis

Alphabetical list



En raison de l'évolution technique constante de nos produits, les plans, dessins, photos et caractéristiques repris dans les pages techniques sont communiqués sans engagement et peuvent être modifiés sans préavis

Reference	Reference	Reference	Reference	Reference
9SU107A615E00000	9SU331G675G11000	9SU531E690Y11E00	4RSFMD055COB8051	5MA3SPF121F18500
9SU107A630E00000	9SU331G638G11000	9SU531E645Y11E00	4RSFMD065D0B8051	5MA3SPF129F18500
9SU107E615E00E00	9SU331A675G11000	9SU531F690Y11000	4RSFMD075D0B8051	5MA3SPF139F18500
9SU107E630E00E00	9SU331A638G11000	9SU531F645Y11000	4RSFMD08SD0B8051	5MA3SPF152F18500
9SU113A615E00000	9SU331B675G11E00	9SU531G690Y11000	4RSFMD090D0B8051	5MA3SPF165F18500
9SU113A630E00000	9SU331B638G11E00	9SU531G645Y11000	49SFMD040CAB8051	5MA3SPF169F18500
9SU113E615E00E00	9SU331C675G11E00	9SUE31C6C9G11E00	49SFMD055DAB8051	5MA3SPF182F18500
9SU113E615E00E00	9SU331C638G11E00	9SUE31C665G11E00	49SFMD060DAB8051	5MA3SPF188F18500
9SU231A675G00000	9SU331E675G11E00	9SUE31D6C9G11000	49SFMD070DAB8051	5MA3SPF216F18500
9SU231A638G00000	9SU331E638G11E00	9SUE31D665G11000	49SFMD075DAB8051	5MA3SPF227F18500
9SU231B675G00E00	9SU331F675G11000	9SUE31E6C9G11E00	49SFMD095DAB8051	5MA3SPF240F18500
9SU231B638G00E00	9SU331F638G11000	9SUE31E665G11E00	8L0070105AO61001	R1X671034G35N200
9SU231C675G00E00	9SU331G675G11000	9SUE31F6C9G11000	8L0080105AA61001	R1X671234G35N200
9SU231C638G00E00	9SU331G638G11000	9SUE31F665G11000	8L0080105AO61001	R1X671034G35N200
9SU231E675G00E00	9SU431A675G11000	9SUE31G6C9G11000	8L0080105AA61001	R1X672650G35N200
9SU231E638G00E00	9SU431A638G11000	9SUE31G665G11000	8L0090115AO61001	R1X671550G35N200
9SU231F675G00000	9SU431B675G11E00	9SU631C6R0Z22E00	8L0090115AA61001	R1X671034G35N200
9SU231F638G00000	9SU431B638G11E00	9SU631C690Z22E00	8L0100120AO61001	R1X672650G35N200
9SU231G675G00000	9SU431C675G11E00	9SU631D6R0Z22000	8L0100120AA61001	R1X671550G35N200
9SU231G638G00000	9SU431C638G11E00	9SU631D690Z22000	8L0110135AO61001	RAX671034G31N00E
9SUB31A696G00000	9SU431E675G11E00	9SU631E6R0Z22E00	8L0110135AA61001	RAX671234G31N00E
9SUB31A648G00000	9SU431E638G11E00	9SU631E690Z22E00	8L0120145AO61001	RAX671034G31N00E
9SUB31B696G00E00	9SU431F675G11000	9SU631F6R0Z22000	8L0120145AO61001	RAX67265QG31N00E
9SUB31B648G00E00	9SU431F638G11000	9SU631F690Z22000	8L0130155AO61001	RAX671550G31N00E
9SUB31C696G00E00	9SU431G675G11000	9SU631G6R0Z22000	8L0130155AA61001	RAX671034G31N00E
9SUB31C648G00E00	9SU431G638G11000	9SU631G690Z22000	8L0150175AO61001	RAX672650G31N00E
9SUB31E696G00E00	9SUD31A6B4G11000	9SU731C6R0Z22E00	8L0150175AA61001	RAX671550G31N00E
9SUB31E648G00E00	9SUD31A657G11000	9SU731C690Z22E00	820060090AI61001	6R1T34208510S
9SUB31F696G00000	9SUD31B6B4G11E00	9SU731D6R0Z22000	820060090AA61001	6R1T34208510T
9SUB31F648G00000	9SUD31B657G11E00	9SU731D690Z22000	820070100AI61001	6R1T34268514S
9SUB31G696G00000	9SUD31C6B4G11E00	9SU731E6R0Z22E00	820080110AI61001	6R1T34268514T
9SUB31G648G00000	9SUD31C657G11E00	9SU731E690Z22E00	820090120AI61001	6R1P3419S
9SU331A675G11000	9SUD31E6B4G11E00	9SU731F6R0Z22000	820110140AI61001	6R1P3419T
9SU331A638G11000	9SUD31E657G11E00	9SU731F690Z22000	820130160AI61001	69SUPAM38N
9SU331B675G11E00	9SUD31F6B4G11000	9SU731G6R0Z22000	820150180AI61001	69SUPAA38B
9SU331B638G11E00	9SUD31F657G11000	9SU731G690Z22000	5MA3SPF070F18500	69SUSS0338B
9SU331C675G11E00	9SUD31G6B4G11000	9SU831C690Y22E00	5MA3SPF077F18500	69SUSL7040S
9SU331C638G11E00	9SUD31G657G11000	9SU831C645Y22E00	5MA3SPF084F18500	69SUSL8570S
9SU331E675G11E00	9SU531C690Y11E00	9SU831D690Y22E00	5MA3SPF091F18500	69SUSL7040V
9SU331E638G11E00	9SU531C645Y11E00	9SU831D645Y22E00	5MA3SPF096F18500	69SUSL8570V
9SU331F675G11000	9SU531D690Y11000	9SU831F690Y22000	5MA3SPF106F18500	69SUFRR18300B100
9SU331F638G11000	9SU531D645Y11000	9SU831F690Y22000	5MA3SPF109F18500	69SUFRR18300L100
				69SUFRR18300V100



En raison de l'évolution technique constante de nos produits, les plans, dessins, photos et caractéristiques repris dans les pages techniques sont communiqués sans engagement et peuvent être modifiés sans préavis



Réchauffeurs de liquide standards



En raison de l'évolution technique constante de nos produits, les plans, dessins, photos et caractéristiques repris dans les pages techniques sont communiqués sans engagement et peuvent être modifiés sans préavis



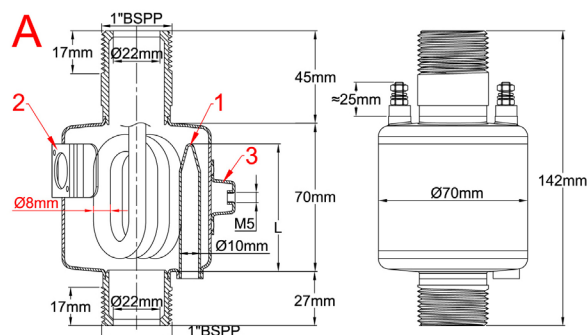
Réchauffeurs de liquide standards

Diamètre 70mm, longueur 70mm, raccordement 1"

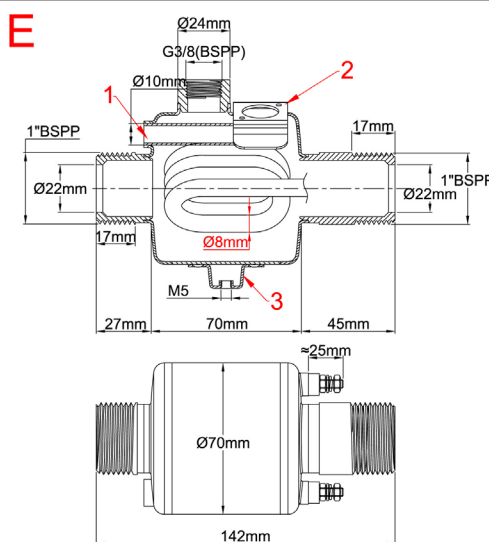
Diamètre (mm)	Longueur du réservoir (mm)	Montage	Nombre d'éléments chauffants	Puissance maximale	Série
70	70	Vertical ou Horizontal	1	1500w (10W/cm ²) 3000w (20W/cm ²)	9SU107



Vertical (A)



Horizontal (E)



Diamètre de l'élément chauffant : 8mm

Matière de l'élément chauffant : inox 316L (Incolloy 800 en option)

Nombre d'éléments chauffants : 1

Matière du corps : inox 304L (316L en option)

Matière des raccords : inox 304L (316L en option)

Filetage du raccord d'entrée : mâle 1" BSPP cylindrique.

Filetage du diamètre de sortie : mâle 1" BSPP cylindrique.

Entre-axe entrée sortie : coaxiales

Filetage de raccordement de purgeur d'air : 3/8" BSPP (sur modèle horizontal)

Doigt de gant (1) : inox 304L dia 10 x 8.5mm, longueur 60mm pour montage de fusible thermique (Voir modèles de fusibles en fin de ce catalogue). Modèle en cuivre sur demande. Peut aussi être utilisé pour un bulbe de thermostat ou un capteur de température.

Bride de montage de thermostat à disque (2) : 1 support pour thermostat à bride décalée (voir modèles de thermostats en fin de catalogue)

Pattes de montage mural (3) : 1 patte M5 (peut aussi servir de borne de terre)

Accessoires : voir en fin de catalogue

Produits standards, réservoir en acier inoxydable 304L, éléments chauffants en 316L

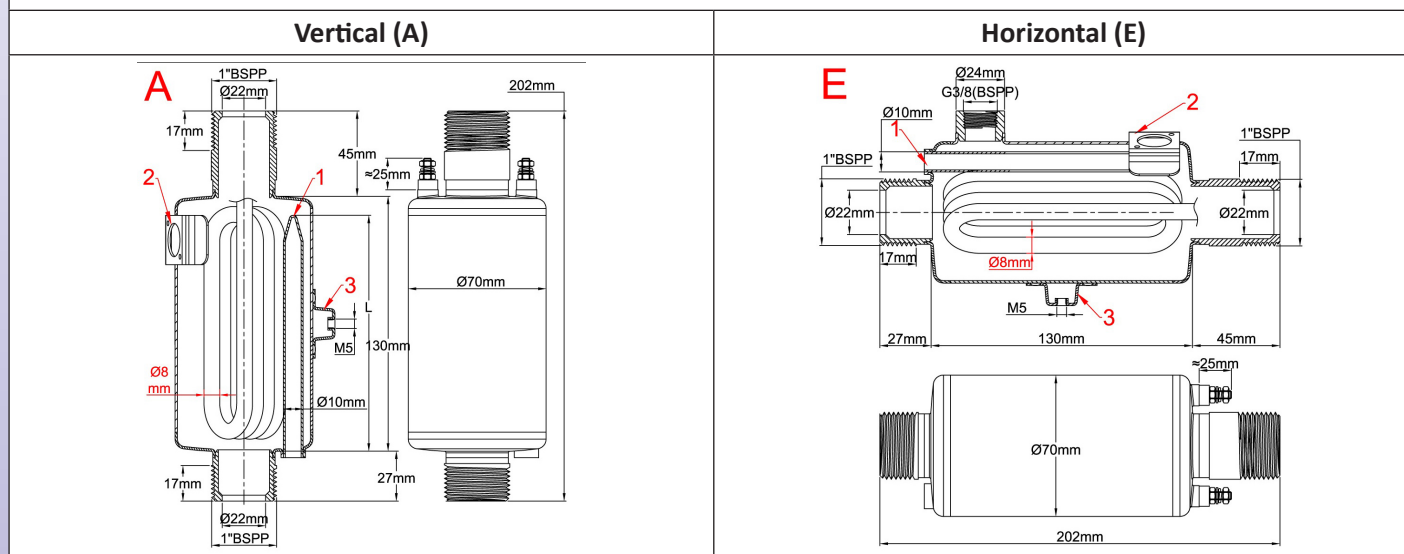
Références	Style	Puissance surfacique (W/cm ²)	Dia. des éléments chauffants	Nombre d'éléments chauffants	Tension	Puissance
9SU107A615E00000	A	10	8	1	230V	1.5kW
9SU107A630E00000	A	20	8	1	230V	3kW
9SU107E615E00E00	E	10	8	1	230V	1.5kW
9SU107E630E00E00	E	20	8	1	230V	3kW

Les puissances indiquées sont les puissances maximales pour une charge surfacique donnée. Il est possible de diminuer ces puissances en réduisant la charge surfacique.

Réchauffeurs de liquide standards

Diamètre 70mm, longueur 130mm, raccordement 1"

Diamètre (mm)	Longueur du réservoir (mm)	Montage	Nombre d'éléments chauffants	Puissance maximale	Série
70	130	Vertical ou Horizontal	1	1500w (5W/cm ²) 3000w (10W/cm ²)	9SU113



Diamètre de l'élément chauffant : 8mm

Matière de l'élément chauffant : inox 316L (Incolloy 800 en option)

Nombre d'éléments chauffants : 1

Matière du corps : inox 304L (316L en option)

Matière des raccords : inox 304L (316L en option)

Filetage du raccord d'entrée : mâle 1" BSPP cylindrique.

Filetage du diamètre de sortie : mâle 1" BSPP cylindrique.

Entre-axe entrée sortie : coaxiales

Filetage de raccordement de purgeur d'air : 3/8" BSPP (sur modèle horizontal)

Doigt de gant (1) : inox 304L dia 10 x 8.5mm, longueur 120mm pour montage de fusible thermique (Voir modèles de fusibles en fin de ce catalogue). Modèle en cuivre sur demande. Peut aussi être utilisé pour un bulbe de thermostat ou un capteur de température.

Bride de montage de thermostat à disque (2) : 1 support pour thermostat à bride décalée (voir modèles de thermostats en fin de catalogue)

Pattes de montage mural (3) : 1 patte M5 (peut aussi servir de borne de terre)

Accessoires : voir en fin de catalogue

Standard products, 304L stainless steel tanks, 316L sheathed heaters

Références	Style	Puissance surfacique (W/cm ²)	Dia. des éléments chauffants	Nombre d'éléments chauffants	Tension (V)	Puissance (kW)
9SU113A615E00000	A	5	8	1	230V	1.5
9SU113A630E00000	A	10	8	1	230V	3
9SU113E615E00E00	E	5	8	1	230V	1.5
9SU113E630E00E00	E	10	8	1	230V	3

Les puissances indiquées sont les puissances maximales pour une charge surfacique donnée. Il est possible de diminuer ces puissances en réduisant la charge surfacique.



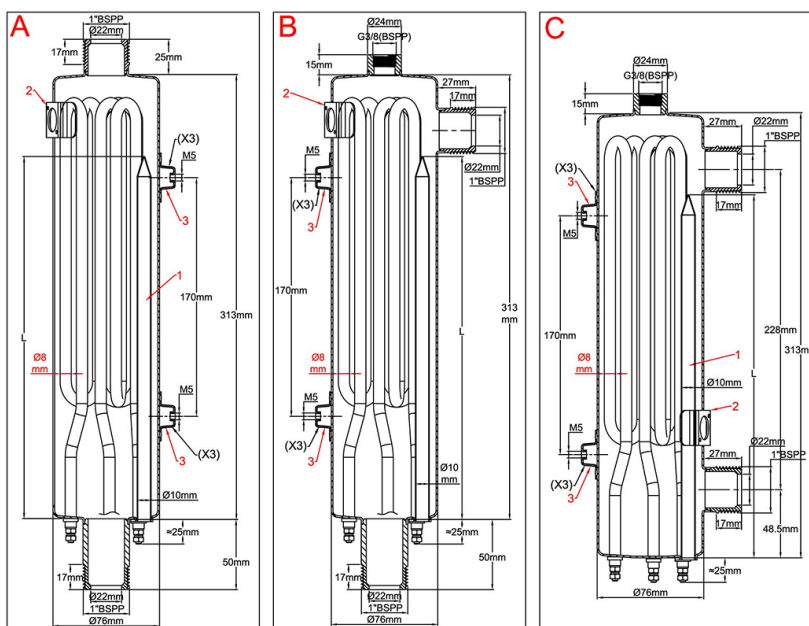
Réchauffeurs de liquide standards

**Diamètre 76mm, longueur 313mm,
éléments chauffants en épingle, raccordement 1"**

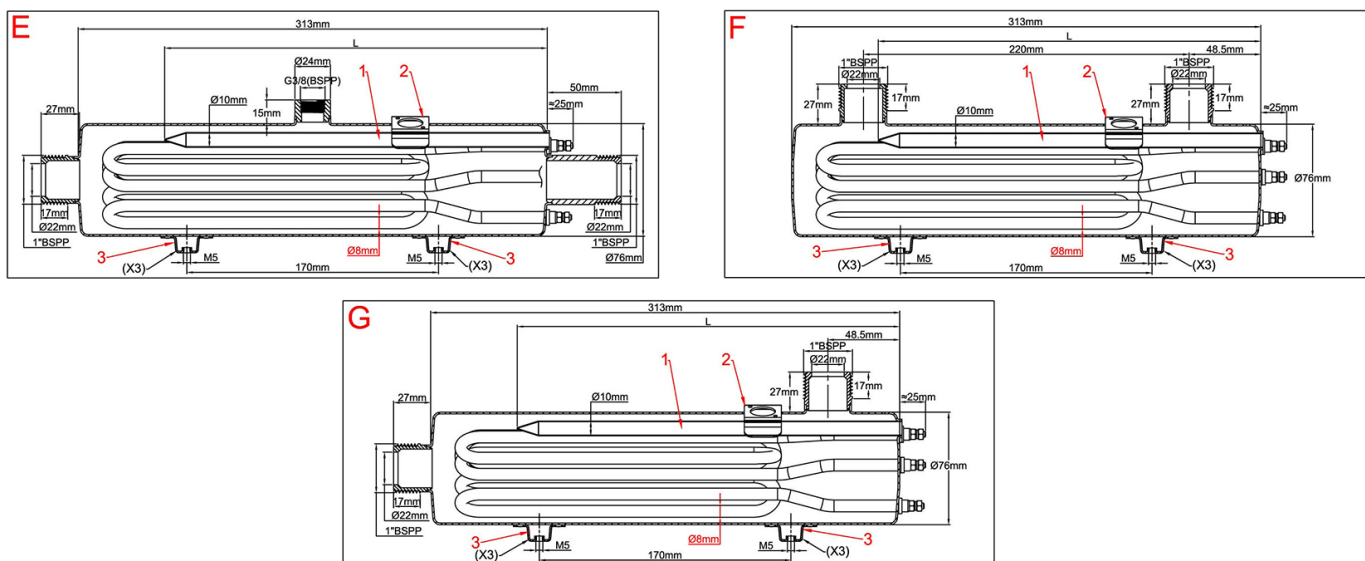
Diamètre (mm)	Longueur du réservoir (mm)	Montage	Nombre d'éléments chauffants	Puissance maximale	Série
76	313	Vertical ou Horizontal	3	3.75kW (3 × 1.25kW, 5W/cm ²) 7.5kW (3 × 2.5kW, 10W/cm ²)	9SU231



Vertical (A, B, C)



Horizontal (E, F, G)





Réchauffeurs de liquide standards

Diamètre des éléments chauffants : 8mm

Matière des éléments chauffants : inox 316L (Incolloy 800 en option)

Nombre d'éléments chauffants : 3

Matière du corps : inox 304L (316L en option)

Matière des raccords : inox 304L (316L en option)

Filetage du raccord d'entrée : mâle 1" BSPP cylindrique.

Filetage du diamètre de sortie : mâle 1" BSPP cylindrique.

Filetage de raccordement de purgeur d'air : 3/8" BSPP (sur les modèles où il existe)

Doigt de gant(1) : inox 304L dia 10 × 8.5mm, longueur 260mm pour montage de fusible thermique (Voir modèles de fusibles en fin de ce catalogue). Modèle en cuivre sur demande. Peut aussi être utilisé pour un bulbe de thermostat ou un capteur de température.

Bride de montage de thermostat à disque (2) : 1 support pour thermostat à bride décalée (voir modèles de thermostats en fin de catalogue)

Pattes de montage mural (3) : 3 × 2 pattes M5 entre axe 170mm décalées de 90° permettant la fixation sur 3 côtés différents. Les pattes qui ne sont pas utilisées pour la fixation murale peuvent être utilisées pour la mise à la terre.

Accessoires : voir en fin de catalogue

Produits standards, réservoir en acier inoxydable 304L, éléments chauffants en épingle en 316L

Références	Style	Puissance surfacique (W/cm ²)	Dia. des éléments chauffants	Nombre d'éléments chauffants	Tension (V)	Puissance (kW)
9SU231A675G00000	A	10	8	3	230-400	3 × 2.5
9SU231A638G00000	A	5	8	3	230-400	3 × 1.25
9SU231B675G00E00	B	10	8	3	230-400	3 × 2.5
9SU231B638G00E00	B	5	8	3	230-400	3 × 1.25
9SU231C675G00E00	C	10	8	3	230-400	3 × 2.5
9SU231C638G00E00	C	5	8	3	230-400	3 × 1.25
9SU231E675G00E00	E	10	8	3	230-400	3 × 2.5
9SU231E638G00E00	E	5	8	3	230-400	3 × 1.25
9SU231F675G00000	F	10	8	3	230-400	3 × 2.5
9SU231F638G00000	F	5	8	3	230-400	3 × 1.25
9SU231G675G00000	G	10	8	3	230-400	3 × 2.5
9SU231G638G00000	G	5	8	3	230-400	3 × 1.25

Les puissances indiquées sont les puissances maximales pour une charge surfacique donnée. Il est possible de diminuer ces puissances en réduisant la charge surfacique.

En raison de l'évolution technique constante de nos produits, les plans, dessins, photos et caractéristiques repris dans les pages techniques sont communiqués sans engagement et peuvent être modifiés sans préavis



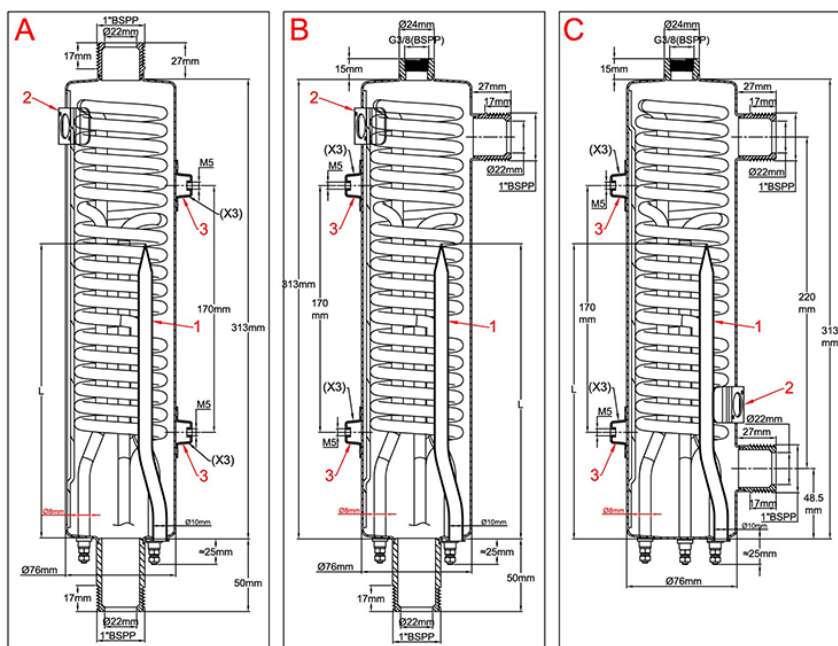
Réchauffeurs de liquide standards

76mm diameter, length 313mm, helicoil tubular heaters, 1" fittings

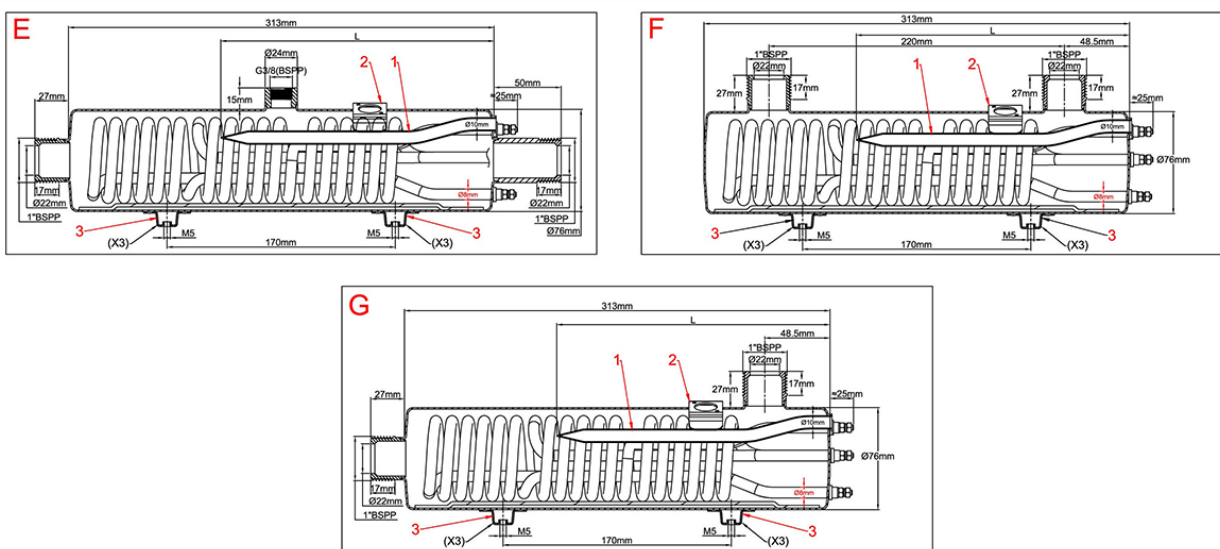
Diamètre (mm)	Longueur du réservoir (mm)	Montage	Nombre d'éléments chauffants	Puissance maximale	Série
76	313	Vertical ou Horizontal	3	4.8kW (3 × 1.6kW, 5W/cm ²) 9.6kW (3 × 3.2kW, 10W/cm ²)	9SUB31



Vertical (A, B, C)



Horizontal (E, F, G)





Réchauffeurs de liquide standards

Diamètre des éléments chauffants : 8mm

Matière des éléments chauffants : inox 316L (Incolloy 800 en option)

Nombre d'éléments chauffants : 3

Matière du corps : inox 304L (316L en option)

Matière des raccords : inox 304L (316L en option)

Filetage du raccord d'entrée : mâle 1" BSPP cylindrique.

Filetage du diamètre de sortie : mâle 1" BSPP cylindrique.

Filetage de raccordement de purgeur d'air : 3/8" BSPP (sur les modèles où il existe)

Doigt de gant (1) : inox 304L dia 10 x 8.5mm, longueur 260mm pour montage de fusible thermique (Voir modèles de fusibles en fin de ce catalogue). Modèle en cuivre sur demande. Peut aussi être utilisé pour un bulbe de thermostat ou un capteur de température.

Bride de montage de thermostat à disque (2) : 1 support pour thermostat à bride décalée (voir modèles de thermostats en fin de catalogue)

Pattes de montage mural (3) : 3 x 2 pattes M5 entre axe 170mm décalées de 90° permettant la fixation sur 3 côtés différents. Les pattes qui ne sont pas utilisées pour la fixation murale peuvent être utilisées pour la mise à la terre.

Accessoires : voir en fin de catalogue

Produits standards, réservoir en acier inoxydable 304L, éléments chauffants en épingle en 316L

Références	Style	Puissance surfacique (W/cm ²)	Dia. des éléments chauffants	Nombre d'éléments chauffants	Tension (V)	Puissance (kW)
9SUB31A696G00000	A	10	8	3	230-400	3 x 3.2
9SUB31A648G00000	A	5	8	3	230-400	3 x 1.6
9SUB31B696G00E00	B	10	8	3	230-400	3 x 3.2
9SUB31B648G00E00	B	5	8	3	230-400	3 x 1.6
9SUB31C696G00E00	C	10	8	3	230-400	3 x 3.2
9SUB31C648G00E00	C	5	8	3	230-400	3 x 1.6
9SUB31E696G00E00	E	10	8	3	230-400	3 x 3.2
9SUB31E648G00E00	E	5	8	3	230-400	3 x 1.6
9SUB31F696G00000	F	10	8	3	230-400	3 x 3.2
9SUB31F648G00000	F	5	8	3	230-400	3 x 1.6
9SUB31G696G00000	G	10	8	3	230-400	3 x 3.2
9SUB31G648G00000	G	5	8	3	230-400	3 x 1.6

Les puissances indiquées sont les puissances maximales pour une charge surfacique donnée. Il est possible de diminuer ces puissances en réduisant la charge surfacique.

En raison de l'évolution technique constante de nos produits, les plans, dessins, photos et caractéristiques repris dans les pages techniques sont communiqués sans engagement et peuvent être modifiés sans préavis



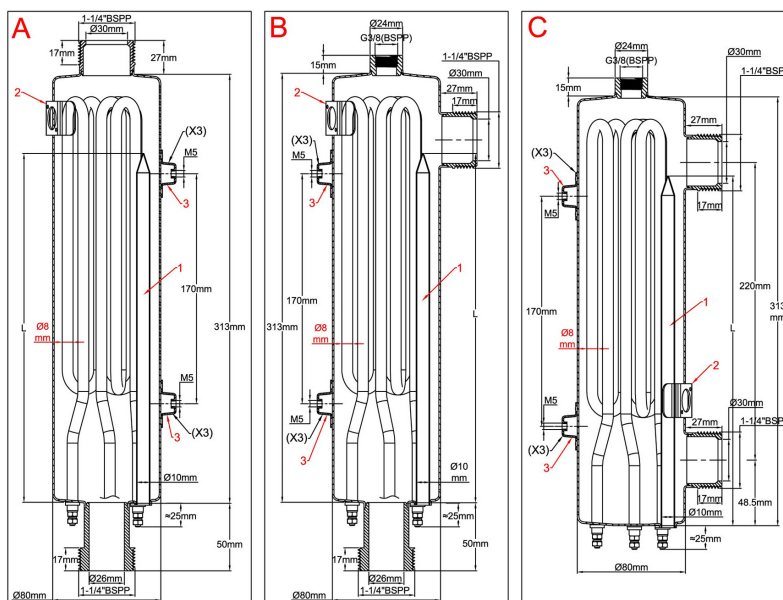
Réchauffeurs de liquide standards

Diamètre 80mm, longueur 313mm, éléments chauffants en épingle, raccordement 1¼"

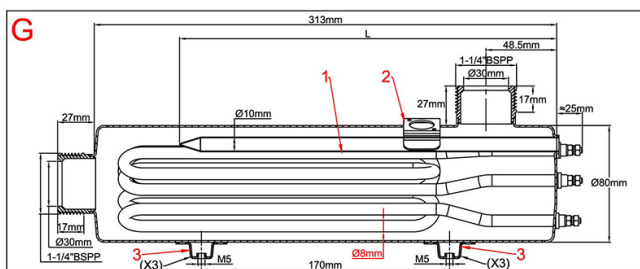
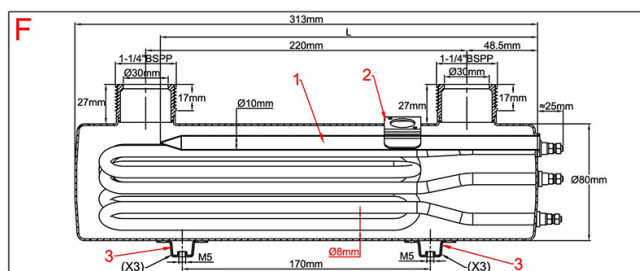
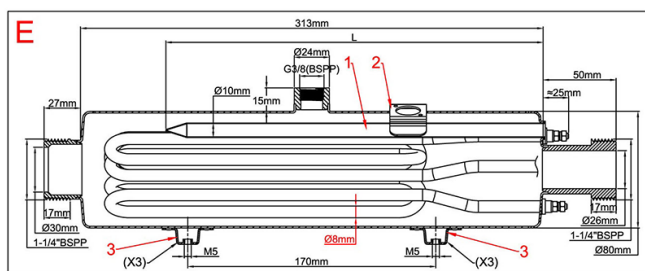
Diamètre (mm)	Longueur du réservoir (mm)	Montage	Nombre d'éléments chauffants	Puissance maximale	Série
80	313	Vertical ou Horizontal	3	3.75kW (3 × 1.25kW, 5W/cm ²) 7.5kW (3 × 2.5kW, 10W/cm ²)	9SU331



Vertical (A, B, C)



Horizontal (E, F, G)





Réchauffeurs de liquide standards

Diamètre des éléments chauffants : 8mm

Matière des éléments chauffants : inox 316L(Incolloy 800 en option)

Nombre d'éléments chauffants : 3

Matière du corps : inox 304L (316L en option)

Matière des raccords : inox 304L (316L en option)

Filetage du raccord d'entrée : mâle 1¼" BSPP cylindrique. (1" en option)

Filetage du diamètre de sortie : mâle 1¼" BSPP cylindrique. (1" en option)

Filetage de raccordement de purgeur d'air : ¾" BSPP (sur modèles où il existe)

Doigt de gant (1) : inox 304L dia 10 × 8.5mm, longueur 260mm pour montage de fusible thermique (Voir modèles de fusibles en fin de ce catalogue). Modèle en cuivre sur demande. Peut aussi être utilisé pour un bulbe de thermostat ou un capteur de température.

Bride de montage de thermostat à disque (2) : 1 support pour thermostat à bride décalée (voir modèles de thermostats en fin de catalogue)

Pattes de montage mural (3) : 3 × 2 pattes M5 entre axe 170mm décalées de 90° permettant la fixation sur 3 côtés différents. Les pattes qui ne sont pas utilisées pour la fixation murale peuvent être utilisées pour la mise à la terre.

Accessoires : voir en fin de catalogue

Standard products, 304L stainless steel tanks, hairpin 316L sheathed heaters, 1¼" fittings

Références	Style	Puissance surfacique (W/cm ²)	Dia. des éléments chauffants	Nombre d'éléments chauffants	Tension (V)	Puissance (kW)
9SU331A675G11000	A	10	8	3	230-400	3 × 2.5
9SU331A638G11000	A	5	8	3	230-400	3 × 1.25
9SU331B675G11E00	B	10	8	3	230-400	3 × 2.5
9SU331B638G11E00	B	5	8	3	230-400	3 × 1.25
9SU331C675G11E00	C	10	8	3	230-400	3 × 2.5
9SU331C638G11E00	C	5	8	3	230-400	3 × 1.25
9SU331E675G11E00	E	10	8	3	230-400	3 × 2.5
9SU331E638G11E00	E	5	8	3	230-400	3 × 1.25
9SU331F675G11000	F	10	8	3	230-400	3 × 2.5
9SU331F638G11000	F	5	8	3	230-400	3 × 1.25
9SU331G675G11000	G	10	8	3	230-400	3 × 2.5
9SU331G638G11000	G	5	8	3	230-400	3 × 1.25

Les puissances indiquées sont les puissances maximales pour une charge surfacique donnée. Il est possible de diminuer ces puissances en réduisant la charge surfacique.

En raison de l'évolution technique constante de nos produits, les plans, dessins, photos et caractéristiques repris dans les pages techniques sont communiqués sans engagement et peuvent être modifiés sans préavis



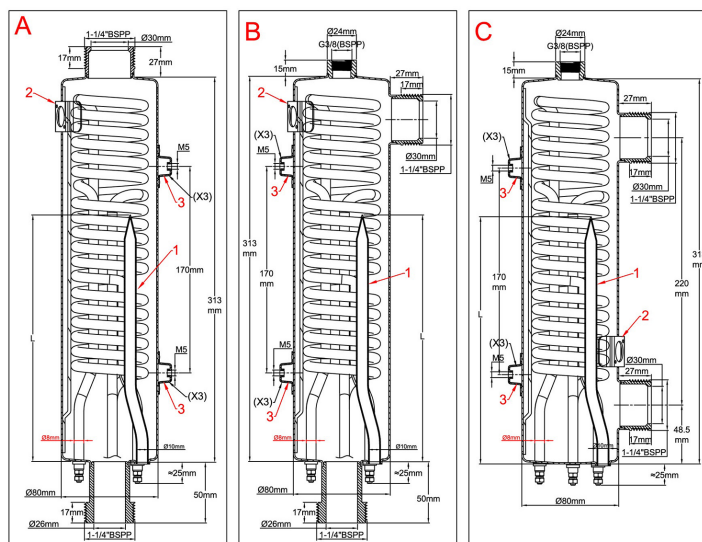
Réchauffeurs de liquide standards

Diamètre 80mm, longueur 313mm, éléments chauffants hélicoïdaux, raccordement 1¼"

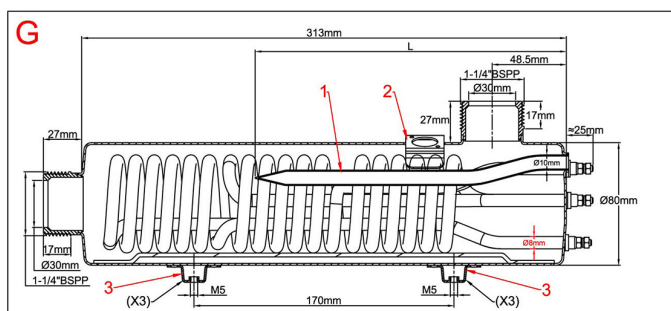
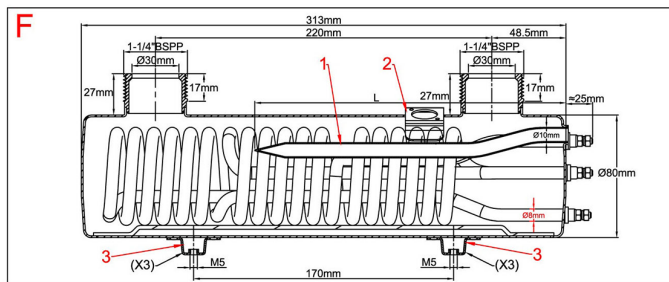
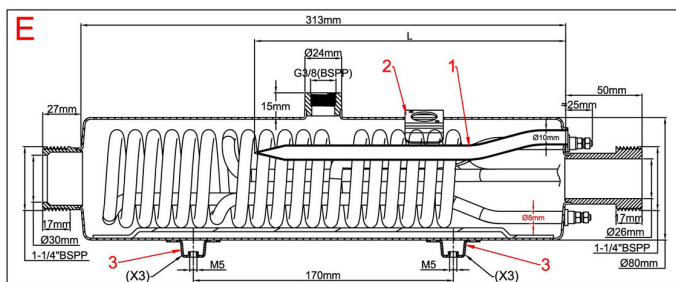
Diamètre (mm)	Longueur du réservoir (mm)	Montage	Nombre d'éléments chauffants	Puissance maximale	Série
80	313	Vertical ou Horizontal	3	10.2kW (3 × 3.4kW 5W/cm ²) 5.1kW (3 × 1.7kW, 10W/cm ²)	9SUC31



Vertical (A, B, C)



Horizontal (E, F, G)





Réchauffeurs de liquide standards

Diamètre des éléments chauffants : 8mm

Matière des éléments chauffants : inox 316L (Incolloy 800 en option)

Nombre d'éléments chauffants : 3

Matière du corps : inox 304L (316L en option)

Matière des raccords : inox 304L (316L en option)

Filetage du raccord d'entrée : mâle 1¼" BSPP cylindrique. (1" en option)

Filetage du diamètre de sortie : mâle 1¼" BSPP cylindrique. (1" en option)

Filetage de raccordement de purgeur d'air : ⅜" BSPP (sur modèles où il existe)

Doigt de gant (1) : inox 304L dia 10 × 8.5mm, longueur 260mm pour montage de fusible thermique (Voir modèles de fusibles en fin de ce catalogue). Modèle en cuivre sur demande. Peut aussi être utilisé pour un bulbe de thermostat ou un capteur de température.

Bride de montage de thermostat à disque (2) : 1 support pour thermostat à bride décalée (voir modèles de thermostats en fin de catalogue)

Pattes de montage mural (3) : 3 × 2 pattes M5 entre axe 170mm décalées de 90° permettant la fixation sur 3 côtés différents. Les pattes qui ne sont pas utilisées pour la fixation murale peuvent être utilisées pour la mise à la terre.

Accessoires : voir en fin de catalogue

Produits standards, réservoir en acier inoxydable 304L, éléments chauffants hélicoïdaux en 316L, raccords 1¼"

Références	Style	Puissance surfacique (W/cm ²)	Dia. des éléments chauffants	Nombre d'éléments chauffants	Tension (V)	Puissance (kW)
9SUC31A6A2G11000	A	10	8	3	230-400	3 × 3.4
9SUC31A651G11000	A	5	8	3	230-400	3 × 1.7
9SUC31B6A2G11E00	B	10	8	3	230-400	3 × 3.4
9SUC31B651G11E00	B	5	8	3	230-400	3 × 1.7
9SUC31C6A2G11E00	C	10	8	3	230-400	3 × 3.4
9SUC31C651G11E00	C	5	8	3	230-400	3 × 1.7
9SUC31E6A2G11E00	E	10	8	3	230-400	3 × 3.4
9SUC31E651G11E00	E	5	8	3	230-400	3 × 1.7
9SUC31F6A2G11000	F	10	8	3	230-400	3 × 3.4
9SUC31F651G11000	F	5	8	3	230-400	3 × 1.7
9SUC31G6A2G11000	G	10	8	3	230-400	3 × 3.4
9SUC31G651G11000	G	5	8	3	230-400	3 × 1.7

Les puissances indiquées sont les puissances maximales pour une charge surfacique donnée. Il est possible de diminuer ces puissances en réduisant la charge surfacique.



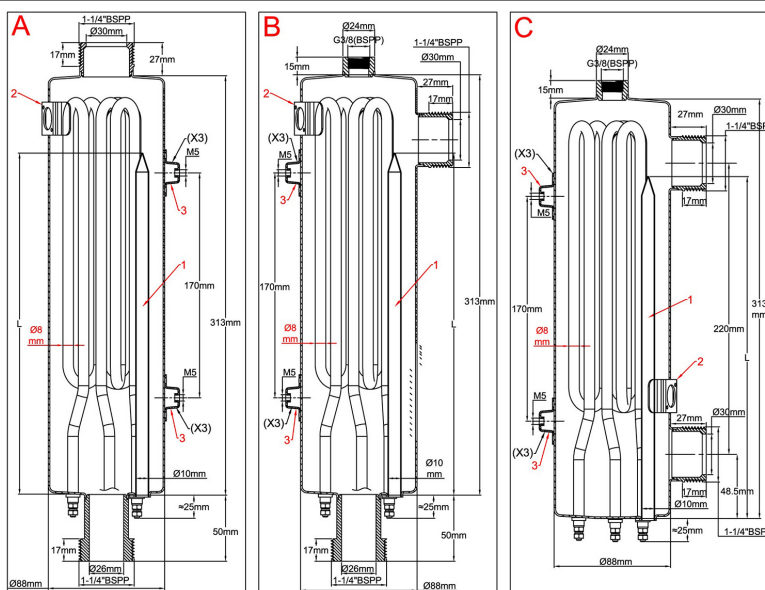
Réchauffeurs de liquide standards

**Diamètre 88mm, longueur 313mm,
éléments chauffants en épingle, raccordement 1¼"**

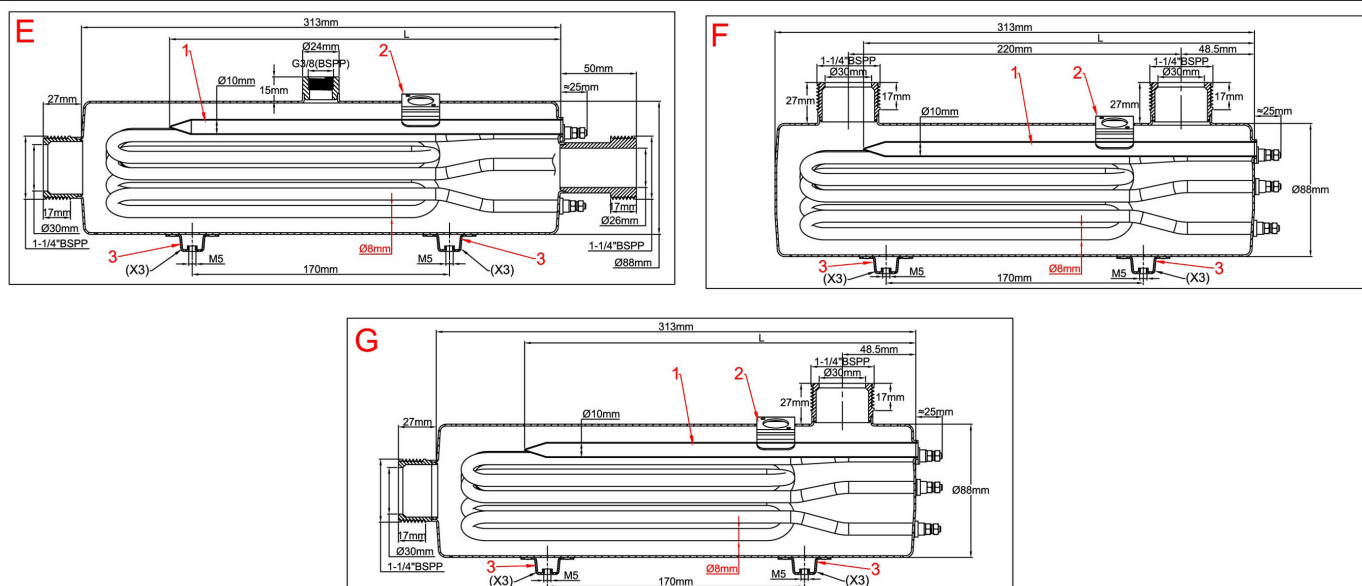
Diamètre (mm)	Longueur du réservoir (mm)	Montage	Nombre d'éléments chauffants	Puissance maximale	Série
88	313	Vertical ou Horizontal	3	3.75kW (3 × 1.25kW, 5W/cm ²) 7.5kW (3 × 2.5kW, 10W/cm ²)	9SU431



Vertical (A, B, C)



Horizontal (E, F, G)





Réchauffeurs de liquide standards

Diamètre des éléments chauffants : 8mm

Matière des éléments chauffants : inox 316L(Incolloy 800 en option)

Nombre d'éléments chauffants : 3

Matière du corps : inox 304L (316L en option)

Matière des raccords : inox 304L (316L en option)

Filetage du raccord d'entrée : mâle 1¼" BSPP cylindrique. (1" en option)

Filetage du diamètre de sortie : mâle 1¼" BSPP cylindrique. (1" en option)

Filetage de raccordement de purgeur d'air : ⅜" BSPP (sur modèles où il existe)

Doigt de gant (1) : inox 304L dia 10 × 8.5mm, longueur 260mm pour montage de fusible thermique (Voir modèles de fusibles en fin de ce catalogue). Modèle en cuivre sur demande. Peut aussi être utilisé pour un bulbe de thermostat ou un capteur de température.

Bride de montage de thermostat à disque (2) : 1 support pour thermostat à bride décalée (voir modèles de thermostats en fin de catalogue)

Pattes de montage mural (3) : 3 × 2 pattes M5 entre axe 170mm décalées de 90° permettant la fixation sur 3 côtés différents. Les pattes qui ne sont pas utilisées pour la fixation murale peuvent être utilisées pour la mise à la terre.

Accessoires : voir en fin de catalogue

Produits standards, réservoir en acier inoxydable 304L, éléments chauffants en épingle en 316L, raccordement 1¼"

Références	Style	Puissance surfacique (W/cm ²)	Dia. des éléments chauffants	Nombre d'éléments chauffants	Tension (V)	Puissance (kW)
9SU431A675G11000	A	10	8	3	230-400	3 × 2.5
9SU431A638G11000	A	5	8	3	230-400	3 × 1.25
9SU431B675G11E00	B	10	8	3	230-400	3 × 2.5
9SU431B638G11E00	B	5	8	3	230-400	3 × 1.25
9SU431C675G11E00	C	10	8	3	230-400	3 × 2.5
9SU431C638G11E00	C	5	8	3	230-400	3 × 1.25
9SU431E675G11E00	E	10	8	3	230-400	3 × 2.5
9SU431E638G11E00	E	5	8	3	230-400	3 × 1.25
9SU431F675G11000	F	10	8	3	230-400	3 × 2.5
9SU431F638G11000	F	5	8	3	230-400	3 × 1.25
9SU431G675G11000	G	10	8	3	230-400	3 × 2.5
9SU431G638G11000	G	5	8	3	230-400	3 × 1.25

Les puissances indiquées sont les puissances maximales pour une charge surfacique donnée. Il est possible de diminuer ces puissances en réduisant la charge surfacique

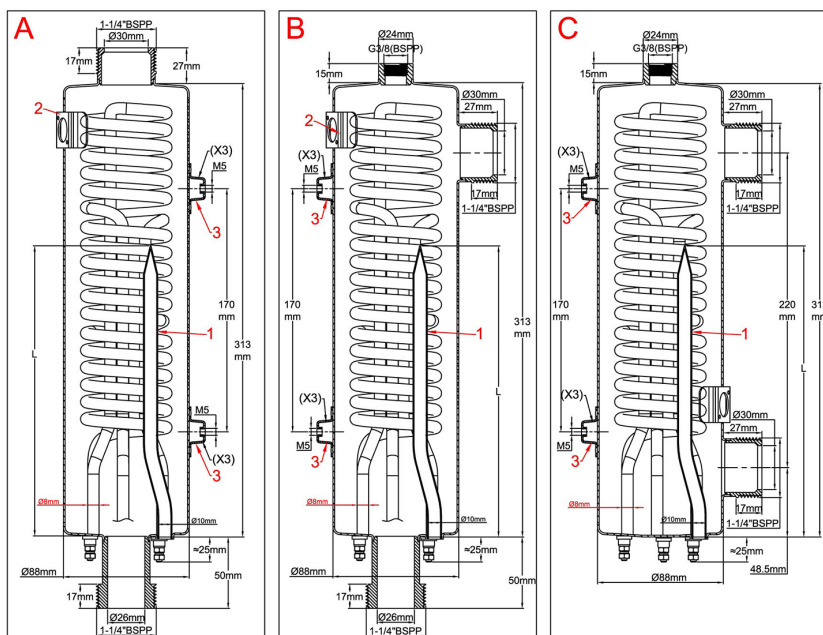
Réchauffeurs de liquide standards

Diamètre 88mm, longueur 313mm, éléments chauffants hélicoïdaux, raccordement 1¼"

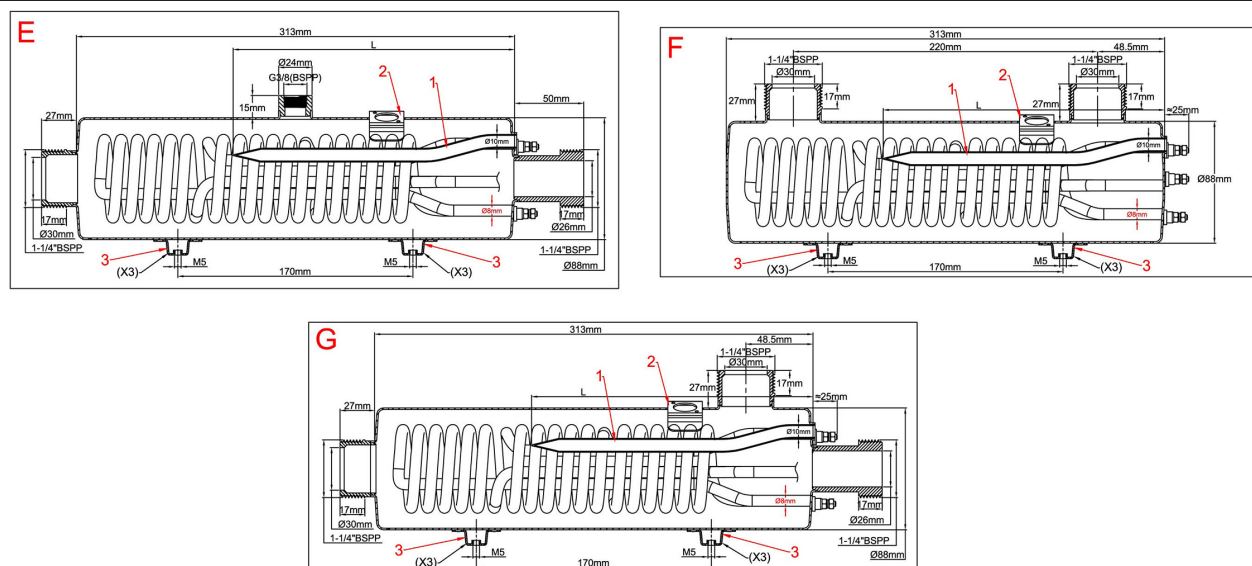
Diamètre (mm)	Longueur du réservoir (mm)	Montage	Nombre d'éléments chauffants	Puissance maximale	Série
88	313	Vertical ou Horizontal	3	5.7kW (3 × 1.9kW, 5W/cm ²) 11.4kW (3 × 3.8kW, 10W/cm ²)	9SUD31



Vertical (A, B, C)



Horizontal (E, F, G)





Réchauffeurs de liquide standards

Diamètre des éléments chauffants : 8mm

Matière des éléments chauffants : inox 316L (Incolloy 800 en option)

Nombre d'éléments chauffants : 3

Matière du corps : inox 304L (316L en option)

Matière des raccords : Inox 304 L(316L en option)

Filetage du raccord d'entrée : mâle 1¼" BSPP cylindrique. (1" en option)

Filetage du diamètre de sortie : mâle 1¼" BSPP cylindrique. (1" en option)

Filetage de raccordement de purgeur d'air : ⅜" BSPP (sur modèles où il existe)

Doigt de gant (1) : inox 304L dia 10 × 8.5mm, longueur 260mm pour montage de fusible thermique (Voir modèles de fusibles en fin de ce catalogue). Modèle en cuivre sur demande. Peut aussi être utilisé pour un bulbe de thermostat ou un capteur de température.

Bride de montage de thermostat à disque (2) : 1 support pour thermostat à bride décalée (voir modèles de thermostats en fin de catalogue)

Pattes de montage mural (3) : 3 × 2 pattes M5 entre axe 170mm décalées de 90° permettant la fixation sur 3 côtés différents. Les pattes qui ne sont pas utilisées pour la fixation murale peuvent être utilisées pour la mise à la terre.

Accessoires : voir en fin de catalogue

Produits standards, réservoir en acier inoxydable 304L, éléments chauffants enépingleen316L, raccordement 1¼"

Références	Style	Puissance surfacique (W/cm ²)	Dia. des éléments chauffants	Nombre d'éléments chauffants	Tension (V)	Puissance (kW)
9SUD31A6B4G11000	A	10	8	3	230-400	3 × 3.8
9SUD31A657G11000	A	5	8	3	230-400	3 × 1.9
9SUD31B6B4G11E00	B	10	8	3	230-400	3 × 3.8
9SUD31B657G11E00	B	5	8	3	230-400	3 × 1.9
9SUD31C6B4G11E00	C	10	8	3	230-400	3 × 3.8
9SUD31C657G11E00	C	5	8	3	230-400	3 × 1.9
9SUD31E6B4G11E00	E	10	8	3	230-400	3 × 3.8
9SUD31E657G11E00	E	5	8	3	230-400	3 × 1.9
9SUD31F6B4G11000	F	10	8	3	230-400	3 × 3.8
9SUD31F657G11000	F	5	8	3	230-400	3 × 1.9
9SUD31G6B4G11000	G	10	8	3	230-400	3 × 3.8
9SUD31G657G11000	G	5	8	3	230-400	3 × 1.9

Les puissances indiquées sont les puissances maximales pour une charge surfacique donnée. Il est possible de diminuer ces puissances en réduisant la charge surfacique.



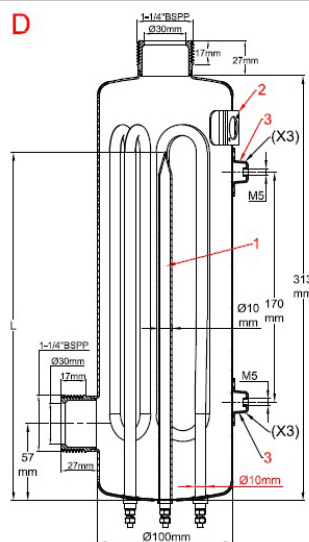
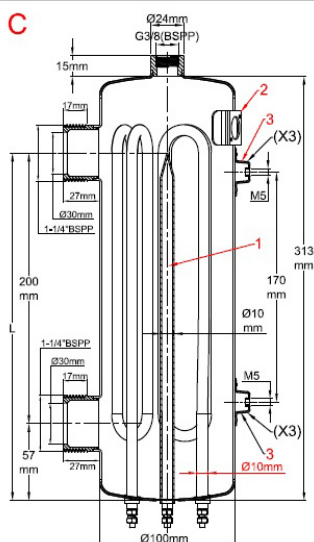
Réchauffeurs de liquide standards

**Diamètre 100mm, longueur 313mm, éléments chauffants en épingle,
raccordement 1¼"**

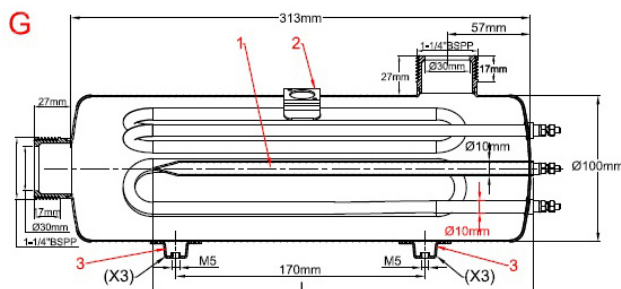
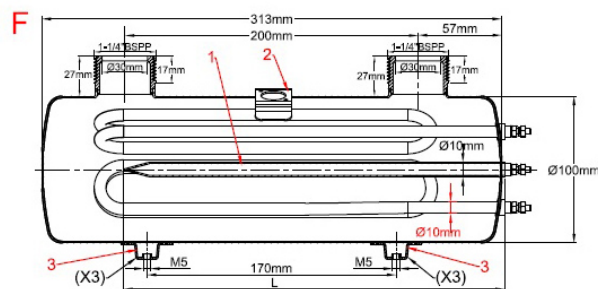
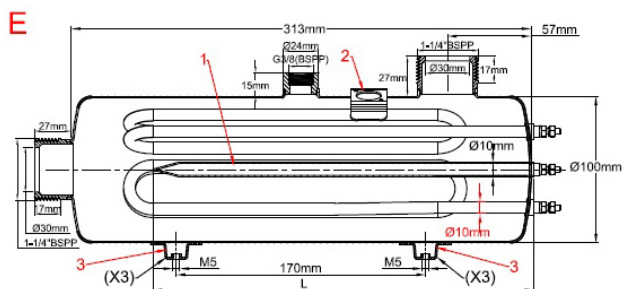
Diamètre (mm)	Longueur du réservoir (mm)	Montage	Nombre d'éléments chauffants	Puissance maximale	Série
100	313	Vertical ou Horizontal	3	4.5kW (3 × 1.5kW, 5W/cm ²) 9kW (3 × 3kW, 10W/cm ²)	9SU531



Vertical (C, D)



Horizontal (E, F, G)





Réchauffeurs de liquide standards

Diamètre des éléments chauffants : 10mm

Matière des éléments chauffants : inox 316L (Incolloy 800 en option)

Nombre d'éléments chauffants : 3

Matière du corps : inox 304L (316L en option)

Matière des raccords : inox 304L (316L en option)

Filetage du raccord d'entrée : mâle 1¼" BSPP cylindrique. (1" en option)

Filetage du diamètre de sortie : mâle 1¼" BSPP cylindrique. (1" en option)

Filetage de raccordement de purgeur d'air : ¾" BSPP (sur modèles où il existe)

Doigt de gant (1) : inox 304 L dia 10 × 8.5mm, longueur 260mm pour montage de fusible thermique (Voir modèles de fusibles en fin de ce catalogue). Modèle en cuivre sur demande. Peut aussi être utilisé pour un bulbe de thermostat ou un capteur de température.

Bride de montage de thermostat à disque (2) : 1 support pour thermostat à bride décalée (voir modèles de thermostats en fin de catalogue)

Pattes de montage mural (3) : 3 × 2 pattes M5 entre axe 170mm décalées de 90° permettant la fixation sur 3 côtés différents. Les pattes qui ne sont pas utilisées pour la fixation murale peuvent être utilisées pour la mise à la terre.

Accessoires : voir en fin de catalogue

Produits standards, réservoir en acier inoxydable 304L, éléments chauffants en épingle en 316L dia 10mm, raccords 1¼"

Références	Style	Puissance surfacique (W/cm ²)	Dia. des éléments chauffants	Qty of heating elements	Tension (V)	Puissance (kW)
9SU531C690Y11E00	C	10	10	3	230-400	3 × 3
9SU531C645Y11E00	C	5	10	3	230-400	3 × 1.5
9SU531D690Y11000	D	10	10	3	230-400	3 × 3
9SU531D645Y11000	D	5	10	3	230-400	3 × 1.5
9SU531E690Y11E00	E	10	10	3	230-400	3 × 3
9SU531E645Y11E00	E	5	10	3	230-400	3 × 1.5
9SU531F690Y11000	F	10	10	3	230-400	3 × 3
9SU531F645Y11000	F	5	10	3	230-400	3 × 1.5
9SU531G690Y11000	G	10	10	3	230-400	3 × 3
9SU531G645Y11000	G	5	10	3	230-400	3 × 1.5

Les puissances indiquées sont les puissances maximales pour une charge surfacique donnée. Il est possible de diminuer ces puissances en réduisant la charge surfacique.

En raison de l'évolution technique constante de nos produits, les plans, dessins, photos et caractéristiques repris dans les pages techniques sont communiqués sans engagement et peuvent être modifiés sans préavis



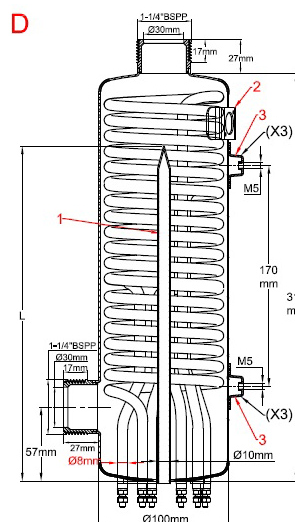
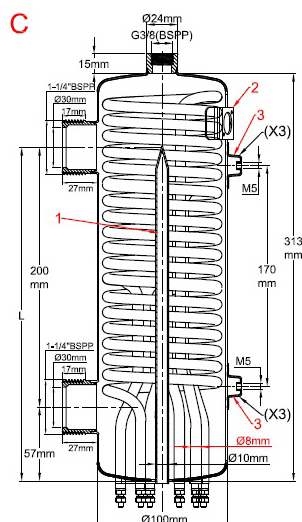
Réchauffeurs de liquide standards

Diamètre 100mm, longueur 313mm, éléments chauffants hélicoïdaux, raccordement 1¼"

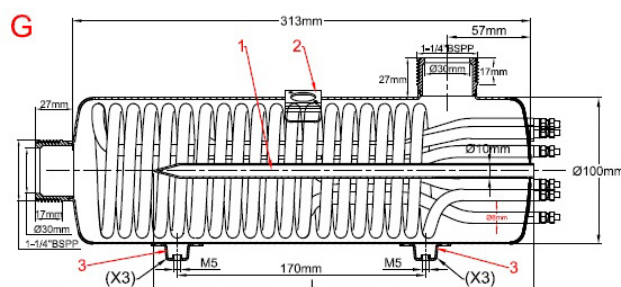
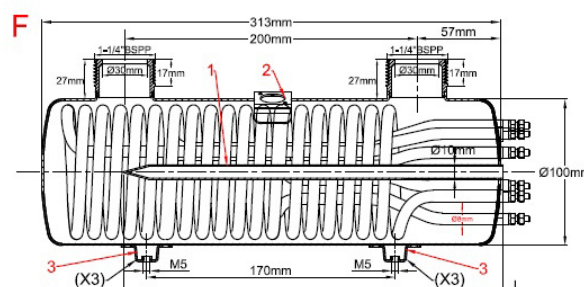
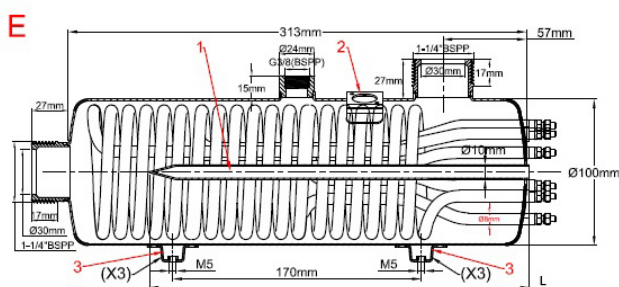
Diamètre (mm)	Longueur du réservoir (mm)	Montage	Nombre d'éléments chauffants	Puissance maximale	Série
100	313	Vertical ou Horizontal	3	6.45kW (3 × 2.15kW, 5W/cm ²) 12.9kW (3 × 4.3kW, 10W/cm ²)	9SUE31



Vertical (C, D)



Horizontal (E, F, G)



En raison de l'évolution technique constante de nos produits, les plans, dessins, photos et caractéristiques repris dans les pages techniques sont communiqués sans engagement et peuvent être modifiés sans préavis



Réchauffeurs de liquide standards

Diamètre des éléments chauffants : 8mm

Matière des éléments chauffants : inox 316L (Incolloy 800 en option)

Nombre d'éléments chauffants : 3

Matière du corps : inox 304L (316L en option)

Matière des raccords : inox 304L(316L en option)

Filetage du raccord d'entrée : mâle 1¼" BSPP cylindrique. (1" en option)

Filetage du diamètre de sortie : mâle 1¼" BSPP cylindrique. (1" en option)

Filetage de raccordement de purgeur d'air : ⅜" BSPP (sur modèles où il existe)

Doigt de gant(1) : inox 304L dia 10 × 8.5mm, longueur 260mm pour montage de fusible thermique (Voir modèles de fusibles en fin de ce catalogue). Modèle en cuivre sur demande. Peut aussi être utilisé pour un bulbe de thermostat ou un capteur de température.

Bride de montage de thermostat à disque (2) : 1 support pour thermostat à bride décalée (voir modèles de thermostats en fin de catalogue)

Pattes de montage mural (3) : 3 × 2 pattes M5 entre axe 170mm décalées de 90° permettant la fixation sur 3 côtés différents. Les pattes qui ne sont pas utilisées pour la fixation murale peuvent être utilisées pour la mise à la terre.

Accessoires : voir en fin de catalogue

Produits standards, réservoir en acier inoxydable 304L, éléments chauffants hélicoïdaux en 316L, raccords 1¼"

Références	Style	Puissance surfacique (W/cm ²)	Dia. des éléments chauffants	Nombre d'éléments chauffants	Tension (V)	Puissance (kW)
9SUE31C6C9G11E00	C	10	8	3	230-400	3 × 4.3
9SUE31C665G11E00	C	5	8	3	230-400	3 × 2.15
9SUE31D6C9G11000	D	10	8	3	230-400	3 × 4.3
9SUE31D665G11000	D	5	8	3	230-400	3 × 2.15
9SUE31E6C9G11E00	E	10	8	3	230-400	3 × 4.3
9SUE31E665G11E00	E	5	8	3	230-400	3 × 2.15
9SUE31F6C9G11000	F	10	8	3	230-400	3 × 4.3
9SUE31F665G11000	F	5	8	3	230-400	3 × 2.15
9SUE31G6C9G11000	G	10	8	3	230-400	3 × 4.3
9SUE31G665G11000	G	5	8	3	230-400	3 × 2.15

Les puissances indiquées sont les puissances maximales pour une charge surfacique donnée. Il est possible de diminuer ces puissances en réduisant la charge surfacique.



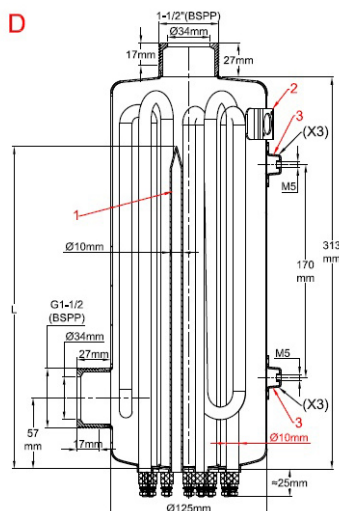
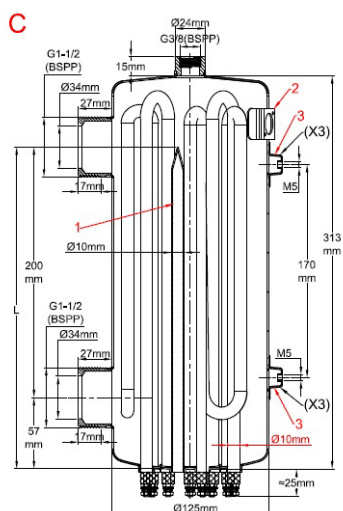
Réchauffeurs de liquide standards

**Diamètre 125mm, longueur 313mm, éléments chauffants en épingle,
raccordement 1½"**

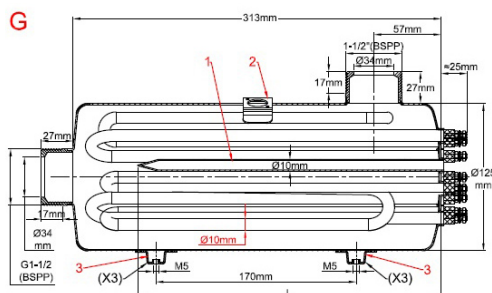
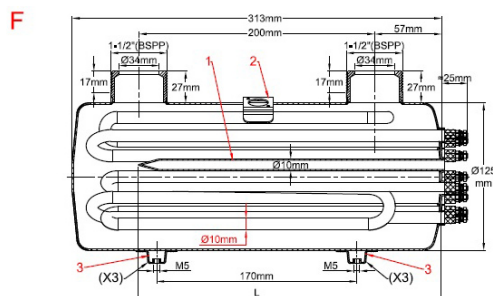
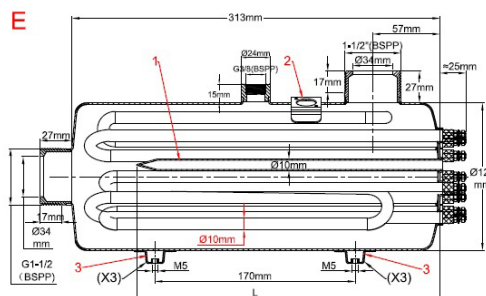
Diamètre (mm)	Longueur du réservoir (mm)	Montage	Nombre d'éléments chauffants	Puissance maximale	Série
125	313	Vertical ou Horizontal	3 or 6	9kw (3 × 2kW + 3 × 1kW, 5W/cm ²) 18kw (3 × 4kW + 3 × 2kW 10W/cm ²)	9SU631



Vertical (C, D)



Horizontal (E, F, G)





Réchauffeurs de liquide standards

Diamètre des éléments chauffants : 10mm

Matière des éléments chauffants : inox 316L (Incolloy 800 en option)

Nombre d'éléments chauffants : 3 ou 6. La version à 6 éléments chauffants permet 2 étages de puissance en triphasé.

Matière du corps : inox 304L (316L en option)

Matière des raccords : inox 304L (316L en option)

Filetage du raccord d'entrée : mâle 1½" BSPP cylindrique. (1¼" en option)

Filetage du diamètre de sortie : mâle 1½" BSPP cylindrique. (1¼" en option)

Filetage de raccordement de purgeur d'air : ⅜" BSPP (sur modèles où il existe)

Doigt de gant (1) : inox 304L dia 10 × 8.5mm, longueur 260mm pour montage de fusible thermique (Voir modèles de fusibles en fin de ce catalogue). Modèle en cuivre sur demande. Peut aussi être utilisé pour un bulbe de thermostat ou un capteur de température.

Bride de montage de thermostat à disque (2) : 1 support pour thermostat à bride décalée (voir modèles de thermostats en fin de catalogue)

Pattes de montage mural (3) : 3 × 2 pattes M5 entre axe 170mm décalées de 90° permettant la fixation sur 3 côtés différents. Les pattes qui ne sont pas utilisées pour la fixation murale peuvent être utilisées pour la mise à la terre.

Accessoires : voir en fin de catalogue

Produits standards, réservoir en acier inoxydable 304L, éléments chauffants en épingle en 316L, raccords 1½"

Références	Style	Puissance surfacique (W/cm ²)	Dia. des éléments chauffants	Nombre d'éléments chauffants	Tension (V)	Puissance (kW)
9SU631C6R0Z22E00	C	10	10	6	230-400	3 × 4 + 3 × 2
9SU631C690Z22E00	C	5	10	6	230-400	3 × 2 + 3 × 1
9SU631D6R0Z22000	D	10	10	6	230-400	3 × 4 + 3 × 2
9SU631D690Z22000	D	5	10	6	230-400	3 × 2 + 3 × 1
9SU631E6R0Z22E00	E	10	10	6	230-400	3 × 4 + 3 × 2
9SU631E690Z22E00	E	5	10	6	230-400	3 × 2 + 3 × 1
9SU631F6R0Z22000	F	10	10	6	230-400	3 × 4 + 3 × 2
9SU631F690Z22000	F	5	10	6	230-400	3 × 2 + 3 × 1
9SU631G6R0Z22000	G	10	10	6	230-400	3 × 4 + 3 × 2
9SU631G690Z22000	G	5	10	6	230-400	3 × 2 + 3 × 1

Les puissances indiquées sont les puissances maximales pour une charge surfacique donnée. Il est possible de diminuer ces puissances en réduisant la charge surfacique.

En raison de l'évolution technique constante de nos produits, les plans, dessins, photos et caractéristiques repris dans les pages techniques sont communiqués sans engagement et peuvent être modifiés sans préavis



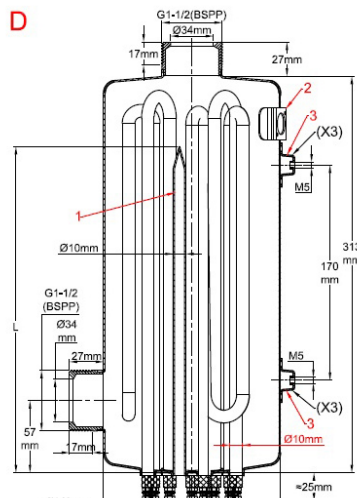
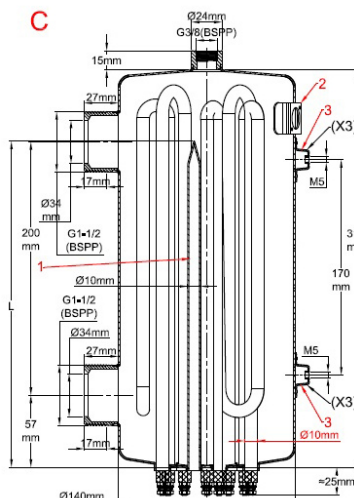
Réchauffeurs de liquide standards

**Diamètre 140mm, longueur 313mm, éléments chauffants en épingle,
raccordement 1½"**

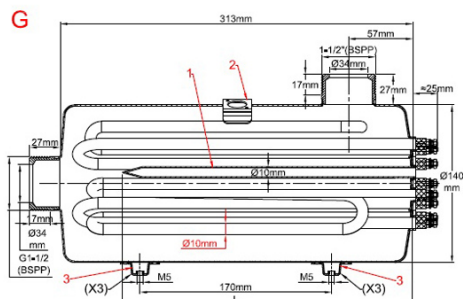
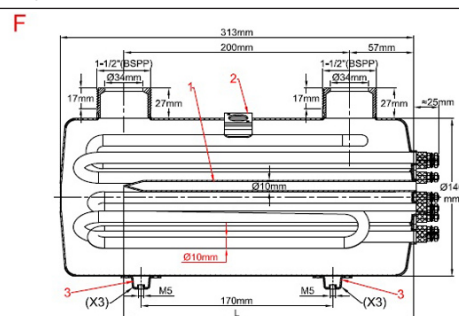
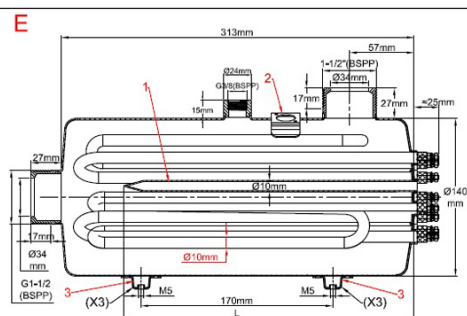
Diamètre (mm)	Longueur du réservoir (mm)	Montage	Nombre d'éléments chauffants	Puissance maximale	Série
140	313	Vertical ou Horizontal	3 or 6	9kw (3 × 2kW + 3 × 1kW, 5W/cm ²) 18kw (3 × 4kW + 3 × 2kW 10W/cm ²)	9SU731



Vertical (C, D)



Horizontal (E, F, G)





Réchauffeurs de liquide standards

Diamètre des éléments chauffants : 10mm

Matière des éléments chauffants : inox 316L (Incolloy 800 en option)

Nombre d'éléments chauffants : 3 ou 6. La version à 6 éléments chauffants permet 2 étages de puissance en triphasé.

Matière du corps : inox 304L (316L en option)

Matière des raccords : inox 304L (316L en option)

Filetage du raccord d'entrée : mâle 1½" BSPP cylindrique. (1¼" en option)

Filetage du diamètre de sortie : mâle 1½" BSPP cylindrique. (1¼" en option)

Entre-axe entrée sortie : 200mm.

Filetage de raccordement de purgeur d'air : ¾" BSPP (sur modèles où il existe)

Doigt de gant (1) : inox 304L dia 10 × 8.5mm, longueur 260mm pour montage de fusible thermique (Voir modèles de fusibles en fin de ce catalogue). Modèle en cuivre sur demande. Peut aussi être utilisé pour un bulbe de thermostat ou un capteur de température.

Bride de montage de thermostat à disque (2) : 1 support pour thermostat à bride décalée (voir modèles de thermostats en fin de catalogue)

Pattes de montage mural (3) : 3 × 2 pattes M5 entre axe 170mm décalées de 90° permettant la fixation sur 3 côtés différents. Les pattes qui ne sont pas utilisées pour la fixation murale peuvent être utilisées pour la mise à la terre.

Accessoires : voir en fin de catalogue

Produits standards, réservoir en acier inoxydable 304L, éléments chauffants en épingle en 316L

Références	Style	Puissance surfacique (W/cm ²)	Dia. des éléments chauffants	Nombre d'éléments chauffants	Tension (V)	Puissance (kW)
9SU731C6R0Z22E00	C	10	10	6	230-400	3 × 4 + 3 × 2
9SU731C690Z22E00	C	5	10	6	230-400	3 × 2 + 3 × 1
9SU731D6R0Z22000	D	10	10	6	230-400	3 × 4 + 3 × 2
9SU731D690Z22000	D	5	10	6	230-400	3 × 2 + 3 × 1
9SU731E6R0Z22E00	E	10	10	6	230-400	3 × 4 + 3 × 2
9SU731E690Z22E00	E	5	10	6	230-400	3 × 2 + 3 × 1
9SU731F6R0Z22000	F	10	10	6	230-400	3 × 4 + 3 × 2
9SU731F690Z22000	F	5	10	6	230-400	3 × 2 + 3 × 1
9SU731G6R0Z22000	G	10	10	6	230-400	3 × 4 + 3 × 2
9SU731G690Z22000	G	5	10	6	230-400	3 × 2 + 3 × 1

Les puissances indiquées sont les puissances maximales pour une charge surfacique donnée. Il est possible de diminuer ces puissances en réduisant la charge surfacique.



Réchauffeurs de liquide standards

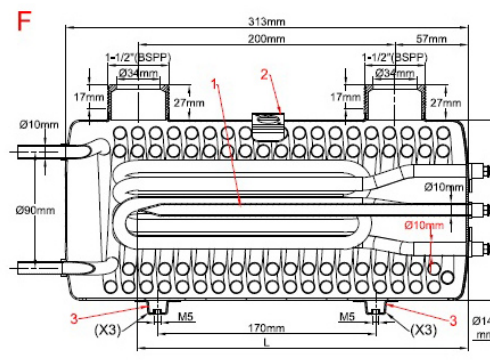
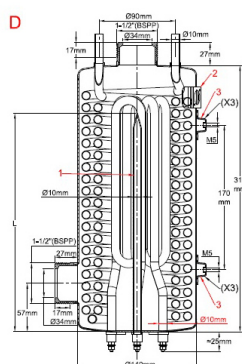
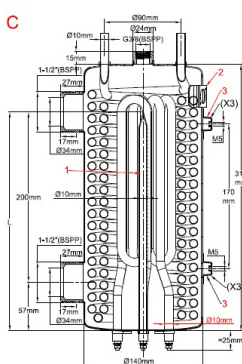
Diamètre 140mm, longueur 313mm, éléments chauffants en épingle, raccordement 1½", avec échangeur de chaleur tubulaire incorporé

Diamètre (mm)	Longueur du réservoir (mm)	Montage	Nombre d'éléments chauffants	Puissance maximale	Série
140	313	Vertical ou Horizontal	3	4.5kw (3 × 1.5kW, 5W/cm ²) 9kW (3 × 3kW, 10W/cm ²)	9SU831



Vertical (C, D)

Horizontal (F)



Diamètre des éléments chauffants : 10mm

Matière des éléments chauffants : inox 316L (Incolloy 800 en option)

Nombre d'éléments chauffants : 3

Matière du corps : inox 304L (316L en option)

Matière des raccords : inox 304L (316L en option)

Filetage du raccord d'entrée : mâle 1½" BSPP cylindrique. (1¼" en option)

Filetage du diamètre de sortie : mâle 1½" BSPP cylindrique. (1¼" en option)

Filetage de raccordement de purgeur d'air : ⅜" BSPP (sur modèles où il existe)

Echangeur tubulaire : tube de 10 × 8.6mm en inox 316L, surface d'échange 4000cm

Doigt de gant (1) : inox 304L dia 10 × 8.5mm, longueur 260mm pour montage de fusible thermique (Voir modèles de fusibles en fin de ce catalogue). Modèle en cuivre sur demande. Peut aussi être utilisé pour un bulbe de thermostat ou un capteur de température.

Bride de montage de thermostat à disque (2) : 1 support pour thermostat à bride décalée (voir modèles de thermostats en fin de catalogue)

Pattes de montage mural (3) : 3 × 2 pattes M5 entre axe 170mm décalées de 90° permettant la fixation sur 3 côtés différents. Les pattes qui ne sont pas utilisées pour la fixation murale peuvent être utilisées pour la mise à la terre.

Accessoires : voir en fin de catalogue

Produits standards, réservoir en acier inoxydable 304L, éléments chauffants en épingle en 316L, échangeur en inox 316L, raccords 1½" en 316L

Références	Style	Puissance surfacique (W/cm ²)	Dia. des éléments chauffants	Nombre d'éléments chauffants	Tension (V)	Puissance (kW)
9SU831C690Y22E00	C	10	10	3	230-400	3 × 3
9SU831C645Y22E00	C	5	10	3	230-400	3 × 1.5
9SU831D690Y22000	D	10	10	3	230-400	3 × 3
9SU831D645Y22000	D	5	10	3	230-400	3 × 1.5
9SU831F690Y22000	F	10	10	3	230-400	3 × 3
9SU831F645Y22000	F	5	10	3	230-400	3 × 1.5

Les puissances indiquées sont les puissances maximales pour une charge surfacique donnée. Il est possible de diminuer ces puissances en réduisant la charge surfacique.

Exemples d'isolation et de câblage



En raison de l'évolution technique constante de nos produits, les plans, dessins, photos et caractéristiques repris dans les pages techniques sont communiqués sans engagement et peuvent être modifiés sans préavis

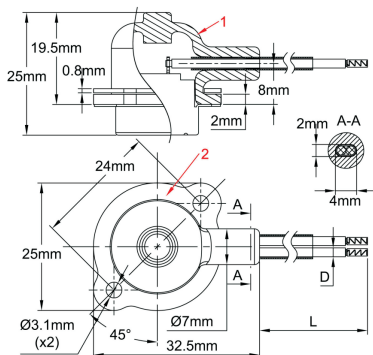


Options et accessoires

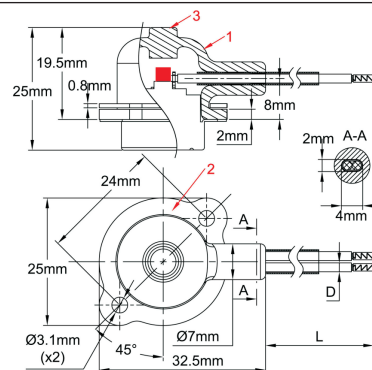


En raison de l'évolution technique constante de nos produits, les plans, dessins, photos et caractéristiques repris dans les pages techniques sont communiqués sans engagement et peuvent être modifiés sans préavis

Thermostats à disque avec protection contre la condensation, types 4RS et 49S



Réarmement automatique



Réarmement manuel

Ces thermostats ont été développés pour une utilisation sur les corps de réchauffeurs, dans des conditions d'utilisation où de la condensation ou des chutes de gouttes d'eau sont probables.

Le corps du thermostat est recouvert d'un capuchon souple en silicone, permettant le réarmement manuel éventuel sans risque de contact manuel avec des parties sous tension. Afin d'éviter l'arrachement du capuchon par des manipulations, celui-ci est maintenu en place par une bride en acier inoxydable. La coupelle du thermostat est en acier inoxydable pour éviter le risque de corrosion galvanique en milieu humide entre le corps du réchauffeur et le thermostat. Ils sont destinés à mesurer la température du liquide, et leur utilisation en détection de manque d'eau n'est pas recommandée. Lorsqu'ils sont utilisés comme organe de sécurité, il est indispensable de trouver et de réparer la cause de la surchauffe avant de remettre l'appareil en marche

Capuchon de protection : silicone noir (1)

Pouvoir de coupure : 10A250V (version 16A nous consulter)

Action : ouverture du contact par élévation de température. Existent en réarmement manuel (3) ou en réarmement automatique par baisse de température.

Les modèles à réarmement automatique peuvent se faire en version seuil d'alarme, en fermeture du contact par hausse de température.

Températures de déclenchement : de 20 à 150°C, selon spécifications. Les versions les plus courantes dans les réchauffeurs sont reprises dans le tableau ci-dessous.

Câble de raccordement : isolation FEP, deux conducteurs AWG18 repris sous gaine thermo-rétractable. (Autres dimensions et isolants sur demande)

Longueur du câble : standard 500mm, autres dimensions réalisables à la demande.

Extrémité du câble : Dénudée avec soulier de câble serti

Fixation : bride en inox (2), prévue pour recevoir 2 vis M3 entre axe 24mm, se fixant sur les supports installés sur les réchauffeurs.

Montage sur le corps des réservoirs : il est recommandé de mettre de la graisse thermo-conductrice entre la coupelle du thermostat et le réservoir.


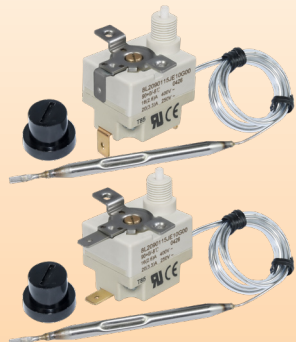

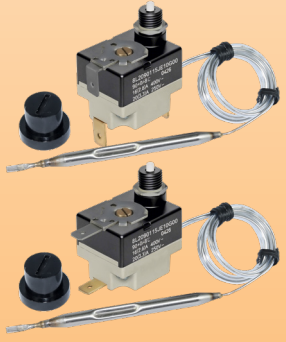
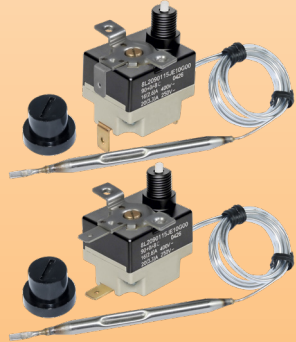

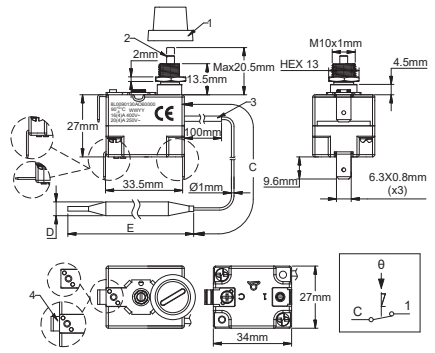
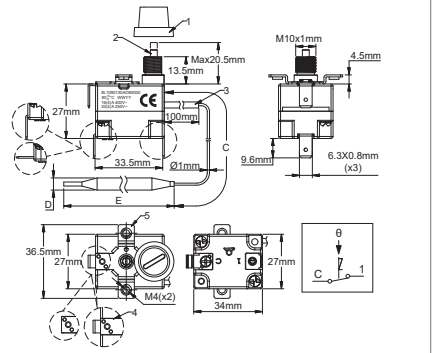
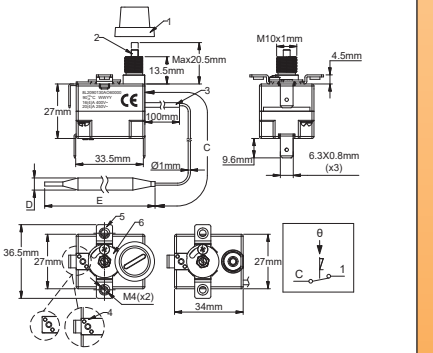
Références principales

Références	Température d'ouverture (°C)	Température de fermeture (°C)	Longueur du câble (mm)
4RSFMD055C0B8051	55±3°C	Réarmement manuel	500mm
4RSFMD065D0B8051	65±4°C	Réarmement manuel	500mm
4RSFMD075D0B8051	75±4°C	Réarmement manuel	500mm
4RSFMD085D0B8051	85±4°C	Réarmement manuel	500mm
4RSFMD090D0B8051	90±4°C	Réarmement manuel	500mm
49SFMD040CAB8051	40±3°C	30°C	500mm
49SFMD055DAB8051	55±4°C	45°C	500mm
49SFMD060DAB8051	60±4°C	50°C	500mm
49SFMD070DAB8051	70±4°C	60°C	500mm
49SFMD075DAB8051	75±4°C	55°C	500mm
49SFMD095DAB8051	95±4°C	85°C	500mm

Limiteurs unipolaires à réarmement manuel et sécurité positive à température fixe ou réglable 20A

Série 8L

Dimensions

T85 types		
		
T150 types		
		
		
<p>8L0 : Montage par canon fileté M10, T85 8L3 : Montage par canon fileté M10, T150</p> <p>1 : Capuchon du bouton de réarmement 2 : Bouton de réarmement 3 : Gainage du capillaire 4 : Borne de terre (option)</p>	<p>8L1 : Montage par 2 vis M4, T85 8L4 : Montage par 2 vis M4, T150</p> <p>1 : Capuchon du bouton de réarmement 2 : Bouton de réarmement 3 : Gainage du capillaire 4 : Borne de terre (option) 5 : Platine de fixation par 2 vis M4</p>	<p>8L2 : Montage par 2 vis M4 et mini cadran de réglage, T85 8L5 : Montage par 2 vis M4 et mini cadran de réglage, T150</p> <p>1 : Capuchon du bouton de réarmement 2 : Bouton de réarmement 3 : Gainage du capillaire 4 : Borne de terre (option) 5 : Platine de fixation par 2 vis M4 6 : Mini cadran de réglage glage</p>

Caracteristiques techniques

Applications : Protection contre la surchauffe des réchauffeurs par suite d'une élévation anormale de la température du liquide due à un défaut de circulation. Le montage des bulbes peut se faire dans les doigts de gants diamètre intérieur 8.5 mm standards, ou dans un doigt de gant additionnel réalisé sur demande. Des raccords sur le capillaire, permettant la traversée de parois de réservoirs sont possibles. Le corps du thermostat peut être installé dans un capot de protection des sorties de résistances, ou à distance dans un coffret de commande séparé. Ils sont réarmables après déclenchement, mais une vérification complète préalable du circuit est indispensable pour trouver la cause de la surchauffe et y remédier avant remise en service.



Options et accessoires

Dimensions du boîtier : 24.7 × 33 × 26 mm (bornes et réarmement non compris).

Ces appareils existent en 2 versions de résistance à la température ambiante : T85 (économique) ou T150

Bulbe et capillaire : Acier inoxydable, longueur du capillaire de 250 à 1500 mm, avec gainage pvc sur 100 mm. Rayon de courbure mini 5 mm.

Élément de mesure : Bulbe et capillaire à remplissage liquide

Bornes : Languettes 6.3 × 0.8. Bornes à vis M4 réalisables sur demande). Les languettes peuvent être horizontales, verticales ou pliées à 45°

Réglage : Fixe scellé ou réglable par mini cadran

Réarmement manuel : A sécurité positive, réarmement par bouton sur face avant.

Limite de température basse provoquant le déclenchement de la sécurité positive : -10°C (14°F)

Montage : Par canon fileté M10 × 1. Couple de serrage maximum recommandé de l'écrou M10x1 du bossage de réarmement manuel 1N.m (Avec écrou de 3.5mm)

Pouvoir de coupure : 20(4)A 250V/16 (4)A 400VAC

Contact : Ouverture par élévation de température, à rupture brusque

T° ambiante maxi sur le corps : 85°C (185°F)

Degré de pollution acceptable en 250V : 3

Degré de pollution acceptable en 400V : 3

Références principales en T85*** avec capillaire 750mm* et languettes 6.35 verticales**

Références, montage par canon fileté M10	Références, montage par 2 vis M4	Références, montage par 2 vis M4 et mini cadran	Température d'étalonnage (°C/°F)	Diamètre du bulbe (D, mm)	Longueur du bulbe (E, mm)	Température maxi sur le bulbe (°C/°F)
8L0070105AG60000	8L1070105AG60000	8L2070105AG60000	70 +0/-8°C(158 +0/-14.4°F)	6	77	105°C/221°F
8L0080105AG60000	8L1080105AG60000	8L2080105AG60000	80 +0/-8°C(176 +0/-14.4°F)	6	77	105°C/221°F
8L0090115AG60000	8L1090115AG60000	8L2090115AG60000	90 +0/-8°C(194 +0/-14.4°F)	6	77	115°C/239°F
8L0100120AG60000	8L1100120AG60000	8L2100120AG60000	100 +0/-8°C(212 +0/-14.4°F)	6	77	120°C/248°F
8L0110135AG60000	8L1110135AG60000	8L2110135AG60000	110 +0/-8°C(230 +0/-14.4°F)	6	77	135°C/275°F
8L0120145AG60000	8L1120145AG60000	8L2120145AG60000	120 +0/-8°C(248 +0/-14.4°F)	6	77	145°C/293°F
8L0130155AG60000	8L1130155AG60000	8L2130155AG60000	130 +0/-8°C(266 +0/-14.4°F)	6	74	155°C/311°F
8L0150175AG60000	8L1150175AG60000	8L2150175AG60000	150 +0/-8°C(302 +0/-14.4°F)	6	74	175°C/347°F
8L0170195AG50000	8L1170195AG50000	8L2170195AG50000	170 +0/-10°C(338 +0/-18°F)	5	70	195°C/383°F
8L0190215AG50000	8L1190215AG50000	8L2190215AG50000	190 +0/-10°C(374 +0/-18°F)	5	70	215°C/419°F
8L0210235AG40000	8L1210235AG40000	8L2210235AG40000	210 +0/-12°C(410 +0/-22°F)	4	65	235°C/455°F
8L0230255AG40000	8L1230255AG40000	8L2230255AG40000	230 +0/-12°C(446 +0/-22°F)	4	65	255°C/490°F

* Capillaire 250mm : remplacer G par A dans la référence ; Capillaire 1m : remplacer G par J dans la référence ; Capillaire 1500mm : remplacer G par O dans la référence.

** Languettes 6.35 horizontales, remplacer 0000 par 2000 dans la référence ; Languettes 6.35 pliées à 45°, remplacer 0000 par 1000 dans la référence ; Bornes à vis demander la fiche technique

*** Option avec borne de terre : remplacer 0000 à la fin de la référence par 0G00

**** Modèles en T150, replacer 8L0 par 8L3, 8L1 par 8L4, 8L2 par 8L5.

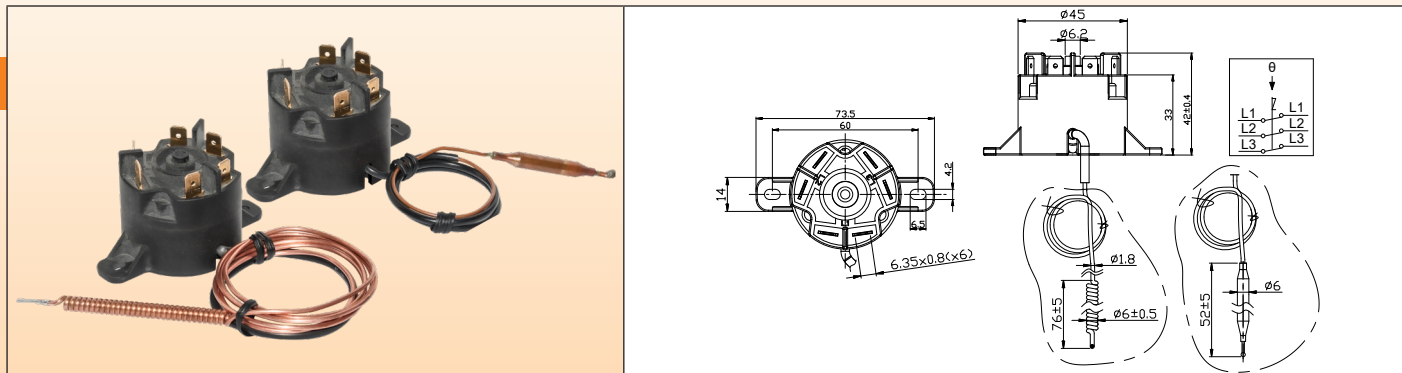
Des points de consigne jusqu'à 500°C peuvent être réalisés, mais sans sécurité positive à partir de 400°C.

Accessoires (à commander séparément, livrés montés sur le capillaire)

		Raccord sur capillaire, laiton nickelé, pour liquides jusqu'à 130 °C (joint sur capillaire en NBR)	66RL41LS30000000
		Raccord sur capillaire, laiton nickelé, pour liquides jusqu'à 230 °C (Joint sur capillaire en FKM)	66RL41LS20000000
		Raccord sur capillaire, inox 304, pour liquides jusqu'à 130 °C (joint sur capillaire en NBR)	66RIMEPM9X1041C7
		Raccord sur capillaire, inox 304, pour liquides jusqu'à 230 °C (Joint sur capillaire en FKM)	66RIMEPM9X1041C8
		Raccord sur capillaire, inox 304, pour liquides jusqu'à 500 °C (Joint sur capillaire en graphite)	66RIMEVM9X1041C9

Mise à jour 2026/05/19

Limiteurs tripolaires à réarmement manuel et sécurité positive, 25A 250V, 20A 400V, fixation arrière. Série 82



Caracteristiques techniques

Applications : Protection contre la surchauffe des réchauffeurs par suite d'une élévation anormale de la température du liquide due à un défaut de circulation. Le montage des bulbes peut se faire dans les doigts de gants diamètre intérieur 8.5mm standards, ou dans un doigt de gant additionnel réalisé sur demande. Le corps du thermostat peut être installé dans un capot de protection des sorties de résistances, ou à distance dans un coffret de commande séparé. Ils sont réarmables après déclenchement, mais une vérification complète préalable du circuit est indispensable pour trouver la cause de la surchauffe et y remédier avant remise en service..

Dimensions du boîtier : dia 45 × 42 mm

Capillaire : cuivre, longueur du capillaire 250 ou 900 mm, avec gainage pvc sur 150mm. Rayon de courbure mini 5mm. Des longueurs de capillaire supérieures à 900 mm sont déconseillées pour des raisons techniques

Bulbe ou capillaire hélicoïdal : cuivre, dia 6 mm

Élément de mesure : Ensemble thermostatique à remplissage liquide, dont l'ébullition provoque le déclenchement du contact. De ce fait, contrairement aux systèmes à dilatation de liquide, ces thermostats sont légèrement sensibles à la pression atmosphérique.

Bornes : languettes 6.3 x 0.8.

Réglage : fixe, réglage d'usine possible entre 50°C et 212°C

Montage : par 2 pattes de fixation arrière, pour vis M4, entre axe 60 mm

Réarmement manuel : à sécurité positive, réglage fixe, réarmement par bouton central

Pouvoir de coupure : 25A 250V, 20A 400V résistif, (6000 cycles), UL, CUL, CE (T85).

Contact : tripolaire NF à rupture brusque et double coupure

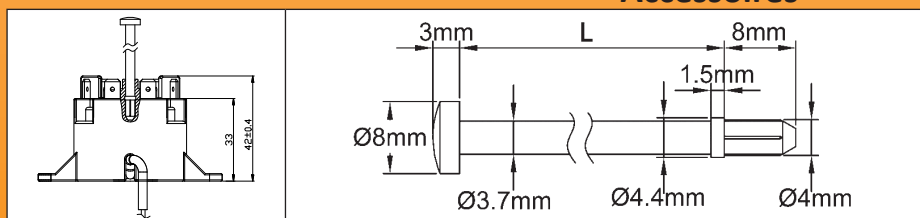
T° ambiante maxi sur le corps : 150°C (302°F)

Références principales avec bulbe hélicoïdal

Références	Température d'étalonnage (°C/°F)	Température minimale de réarmement (°C/°F)	Longueur du capillaire (C, mm)	Diamètre du bulbe (D, mm)	Longueur du bulbe (L, mm)	Température maxi sur le bulbe (°C/°F)
820060090AI610F1	60±5°C/140±9°F	20°C/68°F	900	6	50	90°C/ 194°F
820060090AI610F1	60±5°C/140±9°F	20°C/68°F	250	6	50	90°C/ 194°F
820070100AI610F1	70±5°C/158±9°F	30°C/86°F	900	6	50	100°C/ 212°F
820080110AI610F1	80±5°C/176±9°F	40°C/104°F	900	6	50	110°C/ 230°F
820090120AI610F1	90±5°C/194±9°F	50°C/122°F	900	6	50	120°C/ 248°F
820110140AI610F1	110±5°C/230±9°F	70°C/158°F	900	6	50	140°C/ 284°F
820130160AI610F1	130±6°C/266±11°F	90°C/194°F	900	6	60*	160°C/ 320°F
820150180AI610F1	150±7°C/302±13°F	110°C/230°F	900	6	60*	180°C/ 356°F
820170200AI610F1	170±7°C/338±13°F	130°C/266°F	900	6	60*	200°C/ 392°F

La température maximale d'étalonnage est de 212°C ±12°C. Demandez les fiches techniques spécifiques.

Accessoires



Rallonges de réarmement manuel

L	Référence
114	664CLR114
30	664CLR030

Autres longueurs possibles, nous consulter

Mise à jour 2025/11/20

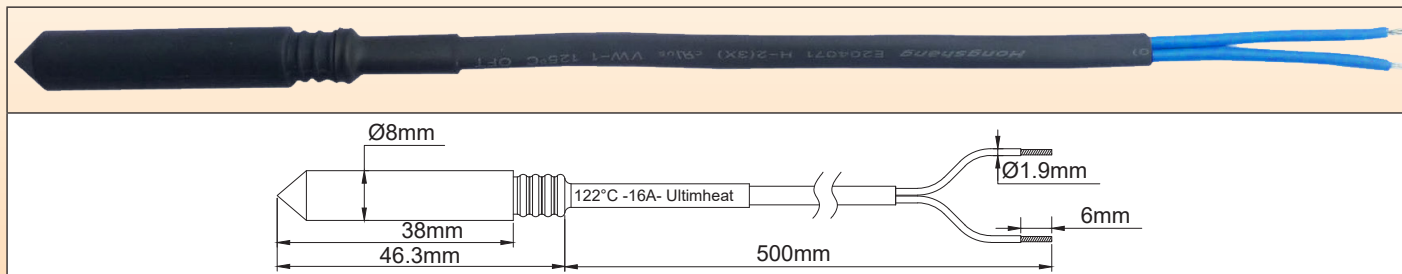


Options et accessoires

Fusibles thermiques pré-câblés, pour installation dans les doigts de gant diamètre intérieur 8.5mm.

Série 5MA3-F

Dimensions



Caracteristiques techniques

Applications : Protection contre la surchauffe des réchauffeurs par suite de manque d'eau. Le montage de ces fusibles se fait dans les doigts de gants diamètre intérieur 8.5mm standards. Il est éventuellement possible de les remplacer lorsqu'ils ont déclenché, mais cela demande une vérification complète préalable de tous les composants du réchauffeur, car les surchauffes importantes dues au manque d'eau peuvent avoir détérioré d'autres composants.

Pastille fusible : Composé organique.

Type de mécanisme : Contact mobile actionné par un ressort libéré par la fusion de la pastille.

Protection : Par capuchon isolant silicone dia 8mm,

Verrouillage dans le doigt de gant : Par bague silicone

Pouvoir de coupure nominal : 16A 250V.

Le pouvoir de coupure nominal est le courant maximum que peut supporter le fusible sans s'ouvrir ni se détériorer, quand il est soumis à une température dite «température de maintien» (Th) pendant une durée limitée.

Température de maintien (Th) : Le fusible ne doit pas s'ouvrir ou être détruit lorsqu'il est soumis pendant une durée de 168 heures, sous tension et courant nominal, à une température égale à Th-6°C.

Température nominale (Tf) : C'est la température d'ouverture du fusible dans un four d'étalonnage, lorsqu'il est traversé par un courant inférieur à 10 mA, lors de montée en température à une vitesse de 0.5 à 1°C/min. La température d'ouverture dans ces conditions ne doit pas être inférieure à Tf-10°C ou supérieure à Tf. C'est la température de fonctionnement Tf qui est imprimée sur le fusible et sur la gaine de protection externe des fils de raccordement.

Température maximale (Tm) : C'est la température maximale que peut supporter le fusible après son ouverture sans perdre ses caractéristiques d'isolation ou mécaniques.

Cette caractéristique est importante pour déterminer le positionnement des fusibles dans les réchauffeurs, afin d'éviter leur destruction et la remise sous tension éventuelle due à une trop forte surchauffe après coupure.

Tension d'isolement entre contacts ouverts : ≥500V

Résistance d'isolement entre contacts ouverts : ≥0.2 MΩ sous 500V.

Longueur de fils : 500mm.

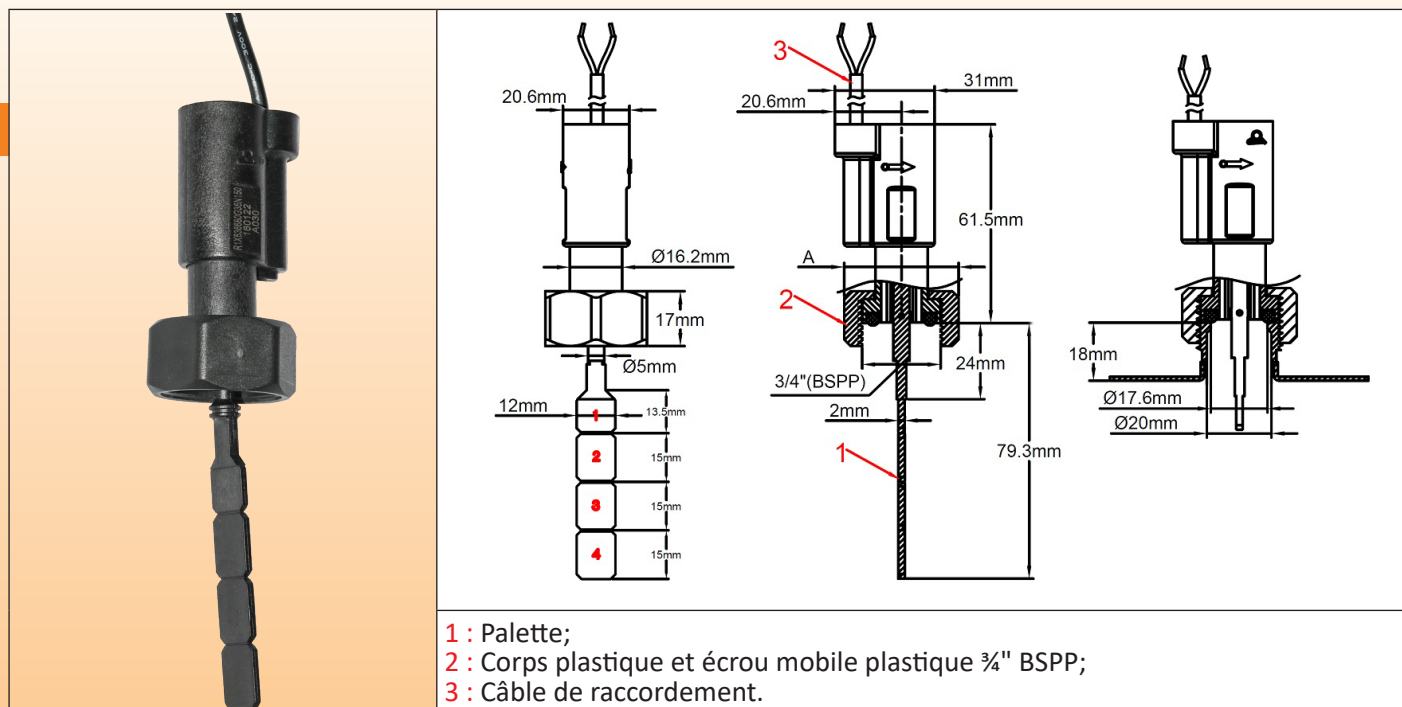
Fils : Lsolation primaire FEP 300V, section 1mm² (AWG18), sous gaine polyoléfine.

En rouge : températures standard stockées.

Références principales

Référence	Température de fonctionnement, °C/°F, (Tf)	Température de maintien, °C/°F, (Th)	Limite maxi de température, °C/°F, (Tm)
5MA3SPF070F18500	73°C/163.4°F	45°C/113°F	115°C/239°F
5MA3SPF077F18500	79°C/174.2°F	52°C/125.6°F	125°C/257°F
5MA3SPF084F18500	85°C/185°F	57°C/134.6°F	125°C/257°F
5MA3SPF091F18500	94°C/201.2°F	66°C/150.8°F	140°C/284°F
5MA3SPF096F18500	99°C/210.2°F	71°C/159.8°F	140°C/284°F
5MA3SPF106F18500	108°C/226.4°F	77°C/170.6°F	145°C/293°F
5MA3SPF109F18500	113°C/235.4°F	84°C/183.2°F	150°C/302°F
5MA3SPF121F18500	122°C/251.6°F	94°C/201.2°F	175°C/347°F
5MA3SPF129F18500	133°C/271.4°F	101°C/213.8°F	175°C/347°F
5MA3SPF139F18500	142°C/287.6°F	114°C/237.2°F	185°C/365°F
5MA3SPF152F18500	157°C/314.6°F	127°C/260.6°F	195°C/383°F
5MA3SPF165F18500	167°C/332.6°F	130°C/266°F	205°C/401°F
5MA3SPF169F18500	172°C/341.6°F	145°C/293°F	215°C/419°F
5MA3SPF182F18500	184°C/363.2°F	156°C/312.8°F	225°C/437°F
5MA3SPF188F18500	192°C/377.6°F	164°C/327.2°F	245°C/473°F
5MA3SPF216F18500	216°C/420.8°F	189°C/372.2°F	280°C/536°F
5MA3SPF227F18500	227°C/440.6°F	190°C/374°F	295°C/563°F
5MA3SPF240F18500	240°C/464°F	190°C/374°F	305°C/581°F

Détecteurs de débit à palette, à ampoule reed, raccordement par câble. Série R1X



Prévus pour se monter sur des tuyauteries de 1", 1¼" et 1½", sur un piquage ¾" de longueur 18mm, ces appareils sont compatibles avec les applications en réchauffeurs de liquides de ce catalogue.

Leur pouvoir de coupure est limité et ils doivent donc être utilisés dans des circuits électroniques bas niveau, ou en commande de bobines de contacteurs. Leur fonction consiste à autoriser la mise sous tension des résistances chauffantes lorsque le débit est suffisant et à stopper le chauffage si ce débit descend en dessous d'une valeur. Les seuils de détection sont variables et sont à définir selon les applications et les équipements.

Montage : préférentiel sur tuyauteries horizontales, mais peut se monter dans toutes les autres positions avec un léger décalage du seuil de détection.

Principe de fonctionnement : Palette pivotante magnétique montée perpendiculairement au débit et actionnant une ampoule reed externe au travers de la paroi. Le retour de la palette se fait par rappel magnétique, sans ressort. Aucun joint ni passage de liquide possible entre la tuyauterie et le système de contact électrique. Ne pas utiliser pour des eaux chargées de particules magnétiques ou de forte viscosité, qui bloquent le pivotement de la palette.

Réglage : Réglage fixe, non modifiable par l'utilisateur

Axe de palette : Titane (Insensible à la corrosion, forte résistance mécanique)

Matière du corps : PPO chargé fibre de verre pour une résistance maximale à la pression, à la température et compatibilité avec eau potable

Matière de la palette : PPO largeur 12mm.

Raccordement sur tuyauteries : Ecrou mobile ¾ BSPP (cylindrique) en nylon chargé 30% fibre de verre, montage sur piquage mâle ¾ BSPP (cylindrique). Couple de serrage optimal : 7±1Nm.

Joint : NBR.

Pouvoir de coupure : Max 1A, Max 70W, Max 250V, circuit résistif. L'utilisation en circuit inductif réduit le pouvoir de coupure et nous recommandons un système de protection de contact dans ces applications.

Action du contact : Normalement ouvert, fermeture par hausse de débit

Liquide compatible : Utilisation en eau non chargée, sans particules magnétiques, et liquides compatibles avec le PPO et le titane.

Pression nominale à 20°C : 1 MPa (PN10)

Températures limites des liquides : 5 à 100°C (Non compatible avec le gel de l'eau dans les tuyauteries)

Plage de température ambiante : 5 à 80°C

Classe de protection IP : IP 65

Tolérances d'étalonnage : ±15% (Sur la force de déclenchement en bout de palette 1)

Raccordement électrique : Câble 2 conducteurs isolation PVC, AWG 24 (0.20mm²), UL style2464, T80°C

Précautions d'utilisation : Vérifier l'orientation de la palette; la flèche sur le boîtier doit être exactement parallèle à la tuyauterie et orientée dans le sens du débit.

Accessoire : piquage ¾ à souder sur tubes métalliques

Options (Minimum de mise en fabrication applicable) :

Autre longueur ou type de câble, connecteur sur câble, écrou laiton nickelé, boîtier de raccordement avec bornier.



Options et accessoires

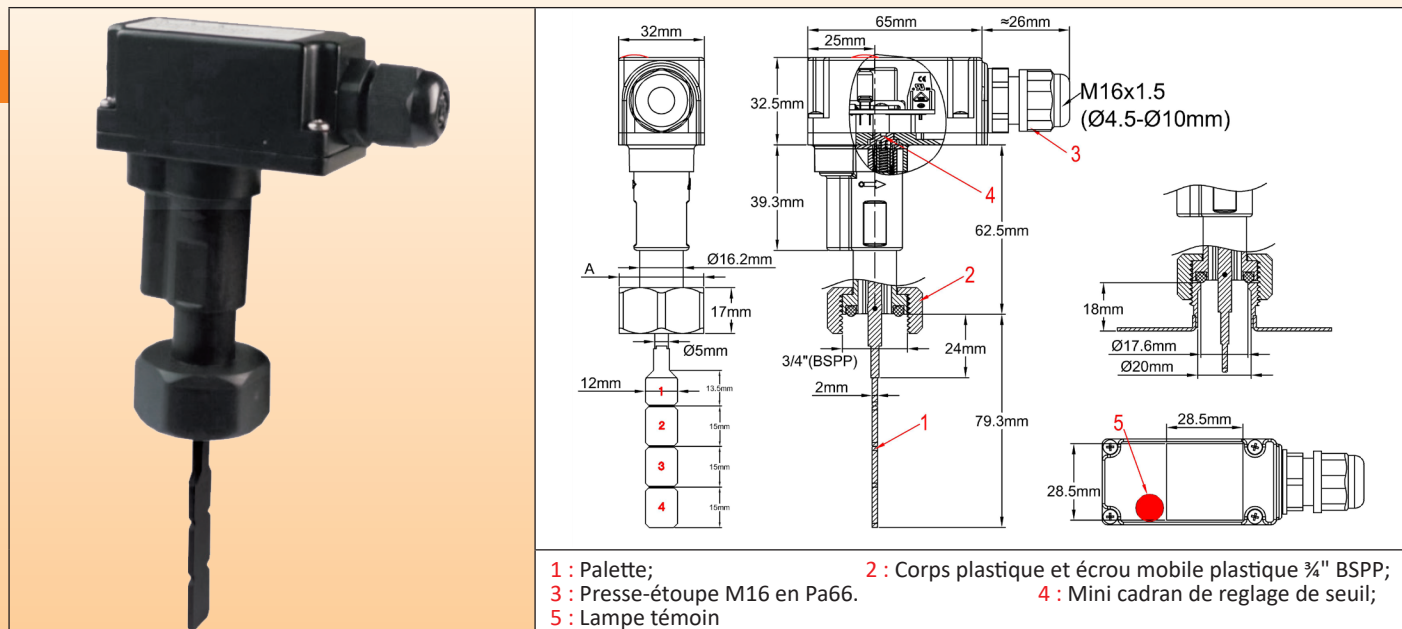
Références principales, avec deux mètres de câble*

Configurations				
	27mm (1"), palette A1	27mm (1"), palette B1	36mm (1¼") palette A1	36mm (1¼") palette A1 + A2
Fermeture par hausse de débit*	22.5 L/min	25 L/min	46 L/min	23 L/min
Ouverture par baisse de débit	19 L/min	22.5 L/min	43.5 L/min	20.5 L/min
Références	R1X671034G35N100	R1X671234G35N100	R1X671034G35N100	R1X672650G35N100
Configurations				
	36mm (1¼") palette C2	42mm (1½") palette A1	42mm (1½") palette A1 + 2	42mm (1½") palette C2
Fermeture par hausse de débit	30 L/min	65 L/min	33 L/min	40 L/min
Ouverture par baisse de débit	27.5 L/min	63 L/min	31 L/min	37.5 L/min
Références	R1X671550G35N100	R1X671034G35N100	R1X672650G35N100	R1X671550G35N100

* Force de commande réglée à 7 gr, c'est-à-dire au milieu de la plage de réglage possible, mesurée à l'extrémité de la palette N°1, ou dans une position équivalente dans les autres modèles. Valeurs moyennes indicatives. Le seuil exact est à spécifier à la commande. Tolérances standard $\pm 15\%$.

Détecteurs de débit à palette, avec relais 16A inverseur incorporé et boîtier de raccordement.

Série RAX



- 1 : Palette;
 2 : Corps plastique et écrou mobile plastique 3/4" BSPP;
 3 : Presse-étoupe M16 en Pa66.
 4 : Mini cadran de réglage de seuil;
 5 : Lampe témoin

Prévus pour se monter sur des tuyauteries de 1", 1 1/4" et 1 1/2", sur un piquage 3/4" de longueur 18mm, ces appareils sont compatibles avec les applications en réchauffeurs de liquides de ce catalogue.

Leur relais 16A 250V incorporé leur permet de couper directement la puissance des réchauffeurs monophasés jusqu'à 3500W. Leur fonction consiste à autoriser la mise sous tension des résistances chauffantes lorsque le débit est suffisant, et à stopper le chauffage si ce débit descend en dessous d'une valeur. Les seuils de détections sont variables et sont à définir selon les applications et les équipements.

Montage : préférentiel sur tuyauteries horizontale, mais peut se monter dans toutes les autres positions avec un léger décalage du seuil de détection.

Principe de fonctionnement : Palette pivotante magnétique montée perpendiculairement au débit et actionnant une ampoule reed externe au travers de la paroi. Le retour de la palette se fait par rappel magnétique, sans ressort. Aucun joint ni passage de liquide possible entre la tuyauterie et le système de contact électrique. Ne pas utiliser pour des eaux chargées de particules magnétiques ou de forte viscosité, qui bloquent le pivotement de la palette.

Réglage : Réglage fixe, légèrement modifiable sur site, si nécessaire, par un installateur professionnel

Axe de palette : **Titane** (Insensible à la corrosion, forte résistance mécanique)

Matériau du corps : PPO chargé fibre de verre pour une résistance maximale à la pression, à la température et compatibilité avec eau potable

Matériau de la palette : PPO largeur 12mm.

Raccordement sur tuyauteries : Ecrou mobile 3/4 BSPP (cylindrique) en nylon chargé 30% fibre de verre, montage sur piquage mâle 3/4 BSPP (cylindrique). Couple de serrage optimal : 7±1Nm.

Joint : NBR.

Pouvoir de coupure : Relais avec contact inverseur 16A 230V résistif.

Alimentation électrique : 230V en standard. Réalisation possible en 115V ou en 24V alternatif ou continu.

Lampe témoin : rouge (verte en option), raccordée sur le contact de sortie du relais qui se ferme par élévation de débit.

Raccordement électrique : sur bornier à vis 5 x 2.5mm² (versions avec connecteur possibles, nous consulter)

Liquide compatible : Utilisation en eau non chargée, sans particules magnétiques, et liquides compatibles avec le PPO et le titane

Pression nominale à 20°C : 1 MPa (PN 10)

Températures limites des liquides : 5 à 100°C (Non compatible avec le gel de l'eau dans les tuyauteries)

Plage de température ambiante : 5 à 80°C

Classe de protection IP : IP 65

Tolérances d'étalonnage : ±15% (Sur la force de déclenchement en bout de palette 1)

Raccordement électrique : Câble 2 conducteurs isolation PVC, AWG 24 (0.20mm²), UL style 2464, T80°C

Précautions d'utilisation : Vérifier l'orientation de la palette; la flèche sur le boîtier doit être exactement parallèle à la tuyauterie et orientée dans le sens du débit.

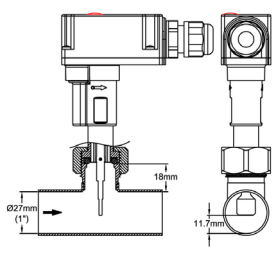
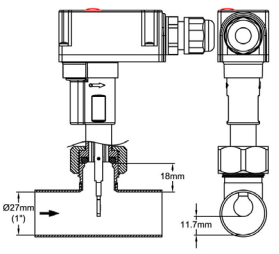
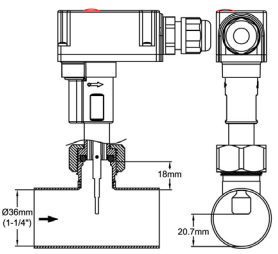
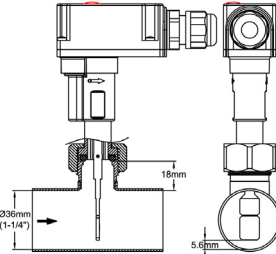
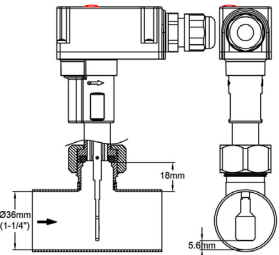
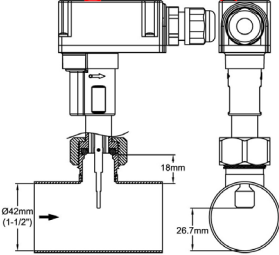
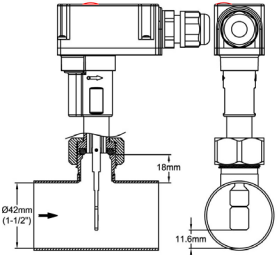
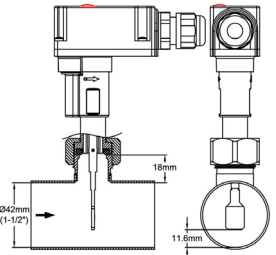
Accessoire : piquage 3/4 à souder sur tubes métalliques

Options (Minimum de mise en fabrication applicable) : écrou laiton nickelé.



Options et accessoires

Références principales*

Configurations				
	27mm (1"), palette A1	27mm (1"), palette B1	36mm (1 1/4") palette A1	36mm (1 1/4") palette A1 + A2
Fermeture par hausse de débit*	22.5 L/min	25 L/min	46 L/min	23 L/min
Ouverture par baisse de débit	19 L/min	22.5 L/min	43.5 L/min	20.5 L/min
Références	RAX671034G31N68E	RAX671234G31N68E	RAX671034G31N68E	RAX672650G31N68E
Configurations				
	36mm (1 1/4") palette C2	42mm (1 1/2") palette A1	42mm (1 1/2") palette A1 + 2	42mm (1 1/2") palette C2
Fermeture par hausse de débit*	30 L/min	65 L/min	33 L/min	40 L/min
Ouverture par baisse de débit	27.5 L/min	63 L/min	31 L/min	37.5 L/min
Références	RAX671550G31N68E	RAX671034G31N68E	RAX672650G31N68E	RAX671550G31N68E

* Force de commande réglée à 7 gr, c'est-à-dire au milieu de la plage de réglage possible, mesurée à l'extrémité de la palette N°1, ou dans une position équivalente dans les autres modèles. Valeurs moyennes indicatives. Le seuil exact est à spécifier à la commande. Tolérances standard $\pm 15\%$



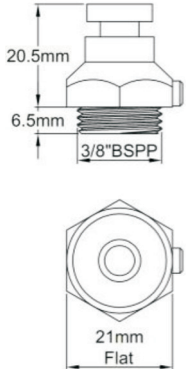


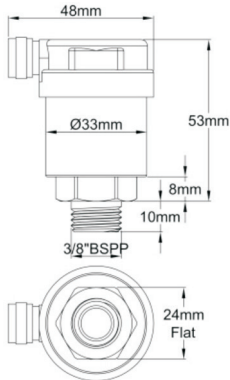
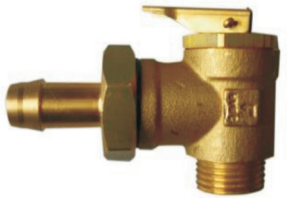

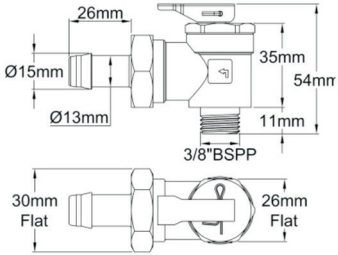
Accessoires de détecteurs de débit

		<p>Té à écrous mobiles pour montage sur réchauffeurs avec piquage 1" BSPP mâle. Permettent d'ajouter facilement un détecteur de débit dans un circuit. Piquage pour détecteur de débit : 3/4" BSPP mâle, compatible avec les séries R1X et RAX. Écrous : laiton matricé, imperdables. Corps : acier inoxydable soudé TIG. Diamètre de passage : 20mm Longueur entre portées de joints (L) : 85mm</p> <table border="1"> <tr> <td>Référence en 304L</td> <td>6R1T34208510S</td> </tr> <tr> <td>Référence en 316L</td> <td>6R1T34208510T</td> </tr> </table>	Référence en 304L	6R1T34208510S	Référence en 316L	6R1T34208510T
Référence en 304L	6R1T34208510S					
Référence en 316L	6R1T34208510T					
		<p>Té à écrous mobiles pour montage sur réchauffeurs avec piquage 1 1/4" BSPP mâle. Permettent d'ajouter facilement un détecteur de débit dans un circuit. Piquage pour détecteur de débit : 3/4" BSPP mâle, compatible avec les séries R1X et RAX. Écrous : laiton matricé, imperdables. Corps : acier inoxydable soudé TIG. Diamètre de passage : 26mm Longueur entre portées de joints (L) : 85mm</p> <table border="1"> <tr> <td>Référence en 304L</td> <td>6R1T34268514S</td> </tr> <tr> <td>Référence en 316L</td> <td>6R1T34268514T</td> </tr> </table>	Référence en 304L	6R1T34268514S	Référence en 316L	6R1T34268514T
Référence en 304L	6R1T34268514S					
Référence en 316L	6R1T34268514T					
		<p>Raccords à souder pour tuyauterie. Permettent d'ajouter un détecteur de débit dans un circuit après perçage de la tuyauterie existante. Filetage pour détecteur de débit : 3/4" BSPP mâle, compatible avec les séries R1X et RAX. Matière : acier inoxydable. Diamètre de perçage : 21.5mm</p> <table border="1"> <tr> <td>Référence en 304L</td> <td>6R1P3419S</td> </tr> <tr> <td>Référence en 316L</td> <td>6R1P3419T</td> </tr> </table>	Référence en 304L	6R1P3419S	Référence en 316L	6R1P3419T
Référence en 304L	6R1P3419S					
Référence en 316L	6R1P3419T					



Options et accessoires

Options hydrauliques de sécurité

 	 <p>20.5mm 6.5mm 3/8"BSPP 21mm Flat</p>	<p>Purgeur d'air manuel* Compatible avec les piquages 3/8" des réchauffeurs standards. Se monte avec joint plat fibre ou joint torique NBR. Si utilisé conjointement avec une soupape de sécurité, un deuxième piquage doit être ajouté sur les réservoirs. Matière : Laiton nickelé Filetage : 3/8" BSPP</p> <table border="1" data-bbox="803 583 1349 617"> <tr> <td>Référence en laiton nickelé</td> <td>69SUPAM38N</td> </tr> </table>	Référence en laiton nickelé	69SUPAM38N
Référence en laiton nickelé	69SUPAM38N			
 	 <p>48mm 53mm Ø33mm 8mm 10mm 3/8"BSPP 24mm Flat</p>	<p>Purgeur d'air automatique* Compatible avec les piquages 3/8" des réchauffeurs standards. Se monte avec joint plat fibre. Si utilisé conjointement avec une soupape de sécurité, un deuxième piquage doit être ajouté sur les réservoirs. Matière : Laiton Filetage : 3/8" BSPP</p> <table border="1" data-bbox="803 968 1349 1002"> <tr> <td>Référence en laiton</td> <td>69SUPAA38B</td> </tr> </table>	Référence en laiton	69SUPAA38B
Référence en laiton	69SUPAA38B			
 	 <p>26mm Ø15mm Ø13mm 35mm 54mm 11mm 3/8"BSPP 30mm Flat 26mm Flat</p>	<p>Soupape de sécurité* Compatible avec les piquages 3/8" des réchauffeurs standards. Se monte avec joint plat fibre. Si utilisé conjointement avec un purgeur automatique ou manuel, un deuxième piquage doit être ajouté sur les réservoirs. Tarage : 3 Bars (0.3Mpa) Matière : Laiton Filetage : 3/8" BSPP</p> <table border="1" data-bbox="803 1402 1349 1435"> <tr> <td>Référence en laiton</td> <td>69SUSS0338B</td> </tr> </table>	Référence en laiton	69SUSS0338B
Référence en laiton	69SUSS0338B			

* Ces composants ne sont pas fabriqués par notre société. L'installation de produits équivalents fournis ou de produits de fournisseurs spécifiés par le client est possible.

Options diverses



Type de r chauffeur OEM


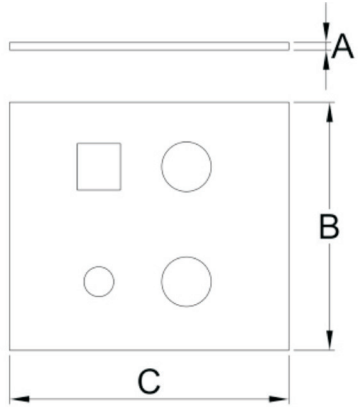

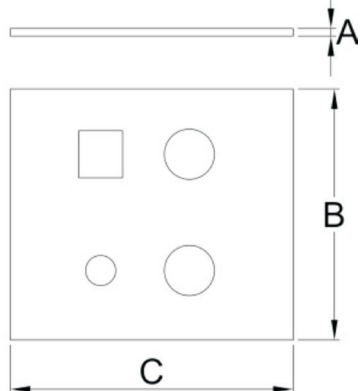
Les options pr sent es sur cette page ne concernent que des composants standards. Pour les r alisations OEM de s rie, de nombreuses autres possibilit s existent, aussi bien pour les r servoirs, les piquages, les syst mes de fixation, les types de c blage etc... Nous r pondrons avec plaisir   toutes les demandes accompagn es d'un cahier des charges.

		<p>Pieds � visser Ces pieds se fixent par une vis sur les supports de montage soud�s en standard sur les r�servoirs. Ils permettent d'�carter les r�servoirs de la paroi de fixation. Ils existent en deux dimensions de base. Mat�re : inox 304 ou 201</p> <table border="1"> <thead> <tr> <th>A</th> <th>B</th> <th>SS</th> <th>R�f�rences</th> </tr> </thead> <tbody> <tr> <td>70</td> <td>40</td> <td>304</td> <td>69SUSL7040S</td> </tr> <tr> <td>85</td> <td>70</td> <td>304</td> <td>69SUSL8570S</td> </tr> <tr> <td>70</td> <td>40</td> <td>201</td> <td>69SUSL7040V</td> </tr> <tr> <td>85</td> <td>70</td> <td>201</td> <td>69SUSL8570V</td> </tr> </tbody> </table>	A	B	SS	R�f�rences	70	40	304	69SUSL7040S	85	70	304	69SUSL8570S	70	40	201	69SUSL7040V	85	70	201	69SUSL8570V
A	B	SS	R�f�rences																			
70	40	304	69SUSL7040S																			
85	70	304	69SUSL8570S																			
70	40	201	69SUSL7040V																			
85	70	201	69SUSL8570V																			
		<p>Pieds � collier de serrage Ces pieds, identiques � la s�rie ci-dessus se fixent par un collier de serrage sur les r�servoirs. Ils permettent d'�carter les r�servoirs de la paroi de fixation. Ils existent en deux dimensions de base. Utiliser un collier de serrage appropri� au diam�tre du r�servoir. R�f�rences : voir ci-dessus le collier de serrage n'est pas fourni</p>																				
		<p>C�blage des �l�ments chauffants Ces sous-ensembles sont pr�vus pour se monter sur les bornes � vis standard M4 des r�servoirs (3). Le capuchon silicone (1) assure une protection contre les contacts manuels et la condensation. Ils sont �quip�s de soulier de c�ble en extr�mit� (2) La section du fil (1mm², 1.5mm², 2.5mm², 4mm² ou AWG18, AWG15, AWG14, AWG12) et le type d'isolation (FEP, XLPE, PVC), ainsi que la longueur et la couleur sont � sp�cifier � la commande.</p>																				

R f rence de mod les courants

Section	Couleur	Isolation Insulation	Longueur	R�f�rences
AWG18	black	FEP, 300V, 180�	1m	69SUFGR18300B100
AWG18	blue	FEP, 300V, 180�	1m	69SUFGR18300L100
AWG18	yellow/ green	FEP, 300V, 180�	1m	69SUFGR18300V100

Options diverses

		<p>Manteaux isolants en mousse. La mousse isolante en NBR-PVC existe en standard en 5, 8, 10, 20 et 25mm. Le manteau est refermé par une bande adhésive. L'efficacité de son isolement est fonction de l'épaisseur choisie. Cette isolation est habituellement assemblée en usine sur le réchauffeur, mais peut être fournie séparément. Nous consulter pour références en fonction du modèle de réchauffeur et de l'épaisseur choisie.</p>
		<p>Manteaux isolants en mousse protégée par feuille aluminisée La feuille aluminisée adhésive est placée au-dessus du manteau en mousse après son montage. La feuille aluminisée protège contre l'absorption d'eau et améliore la résistance à l'inflammation. Ce montage est exclusivement réalisé en usine. La couche inférieure de mousse isolante NBR- PVC existe en standard en 5, 8, 10, 20 et 25mm. L'efficacité de son isolement est fonction de l'épaisseur choisie. Nous consulter pour références en fonction du modèle de réchauffeur et de l'épaisseur choisie.</p>



En raison de l'évolution technique constante de nos produits, les plans, dessins, photos et caractéristiques repris dans les pages techniques sont communiqués sans engagement et peuvent être modifiés sans préavis

Nous contacter

www.ultimheat.com



ULTIMHEAT

HEAT & CONTROLS



La gamme des catalogues

www.ultimheat.com

Constructeur de composants électromécaniques et de sous-ensembles électrothermiques

- Thermostats mécaniques
- Sécurités mécaniques unipolaires et tripolaires
- Thermostats et sécurités ATEX
- Réchauffeurs de liquides
- Thermoplongeurs
- Elements chauffants pour air et liquides
- Blocs de jonction
- Boîtiers pour milieux corrosifs
- Détecteurs de débit
- Détecteurs de niveau
- Pressostats et télécommandes pneumatiques
- Fusibles eutectiques de déclencheurs thermiques
- Equipements de traçage électrique
- **Solutions sur mesure**

RESEARCH REFERENCES